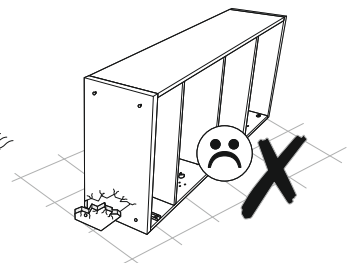
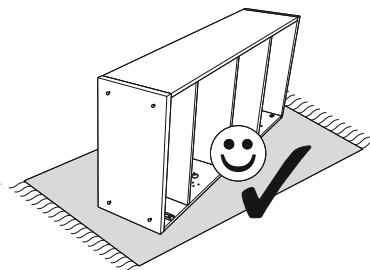
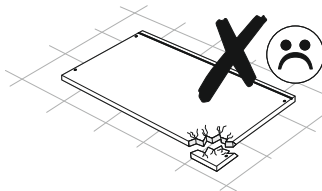
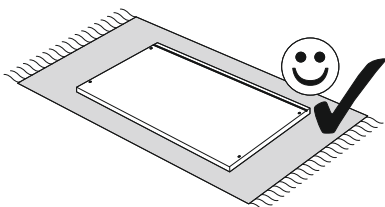
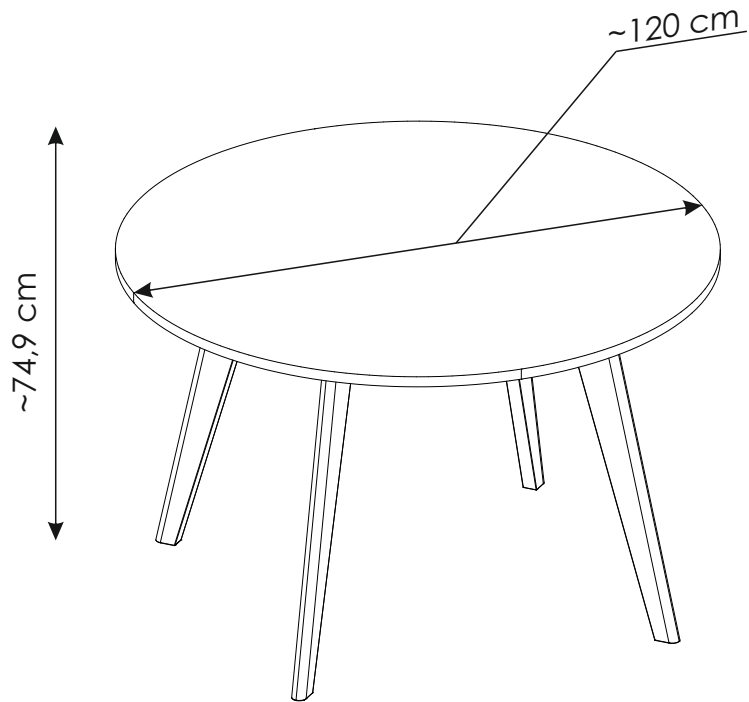
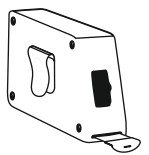
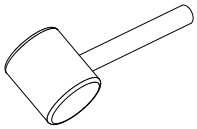
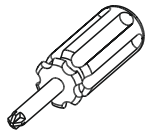
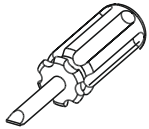
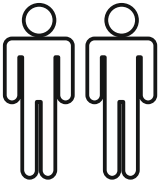
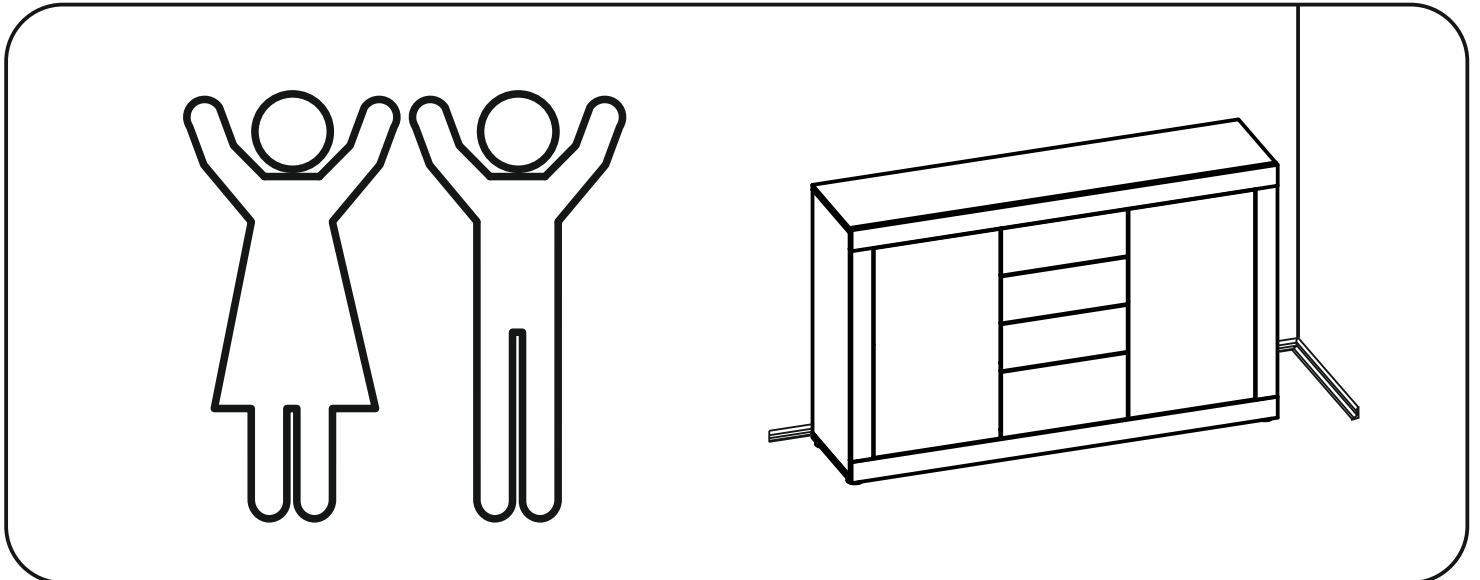
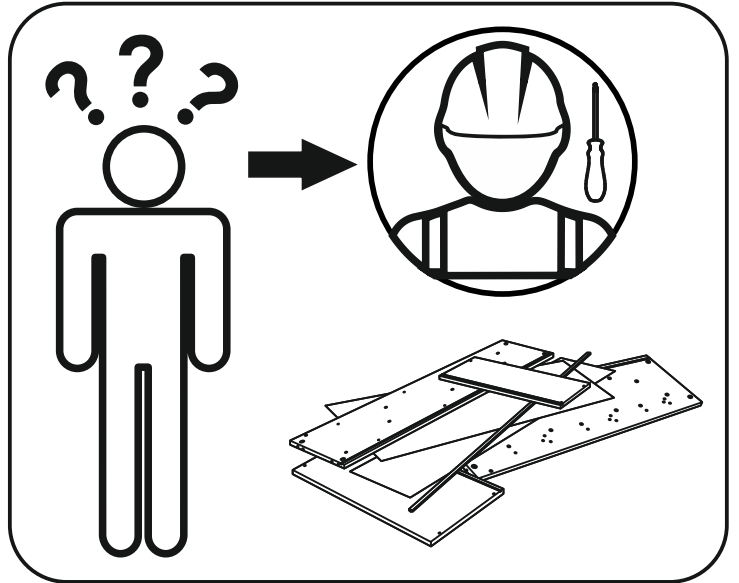
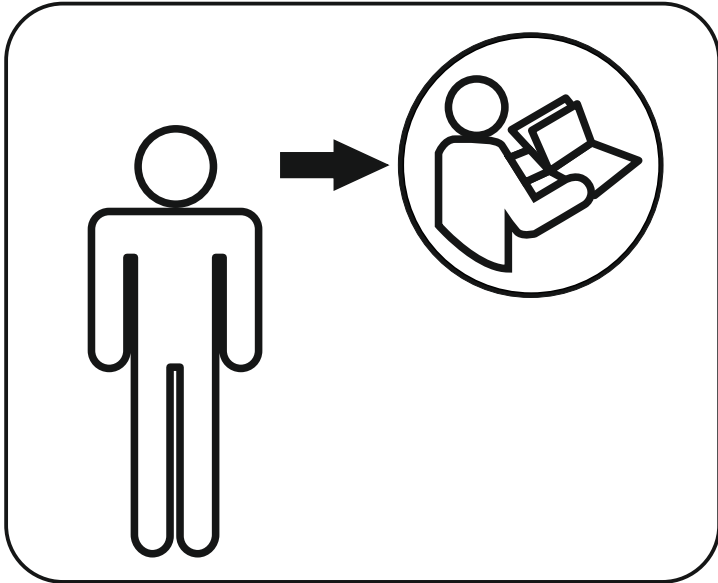
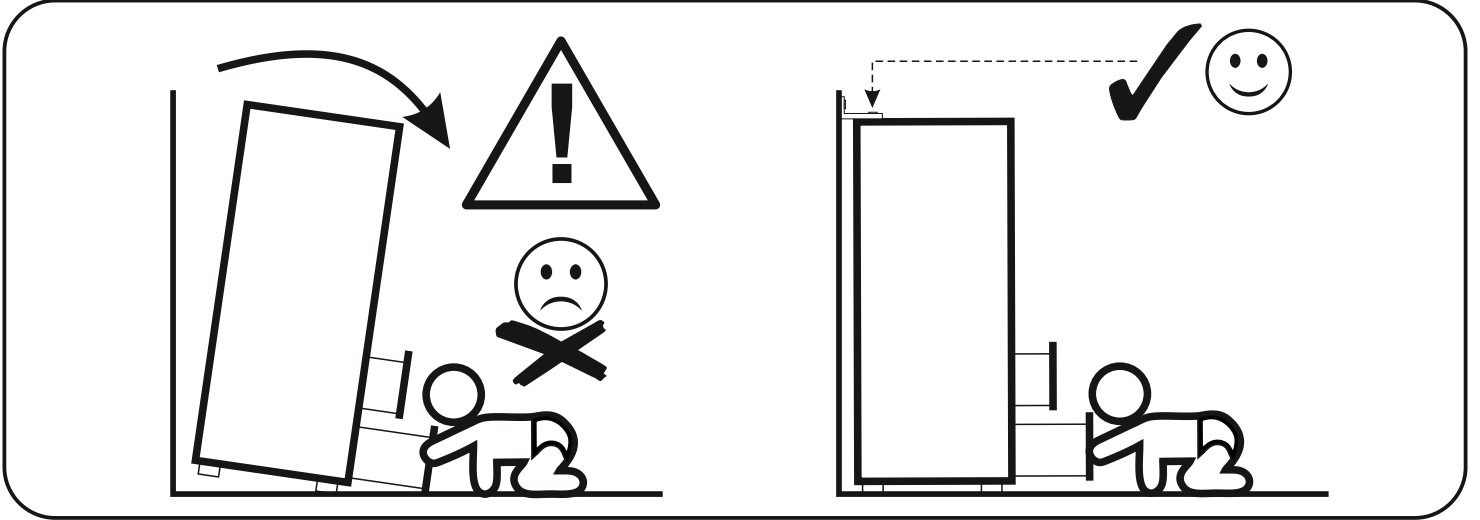
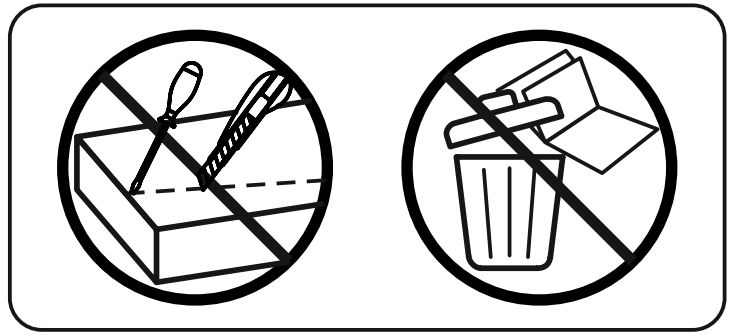
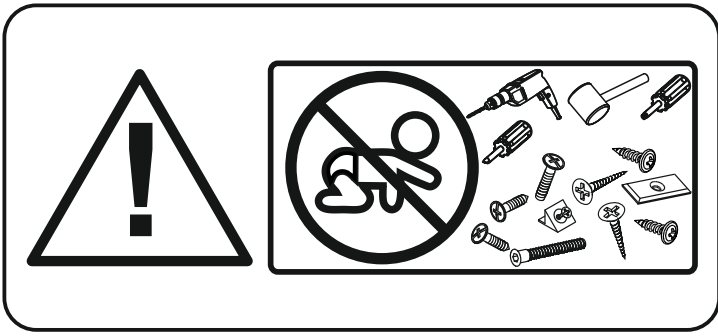
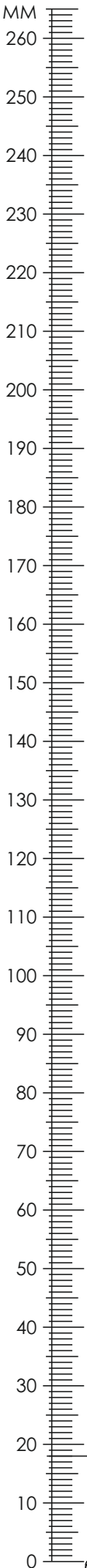


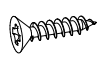
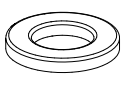
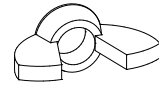

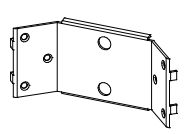
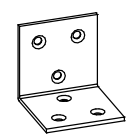
MWST11



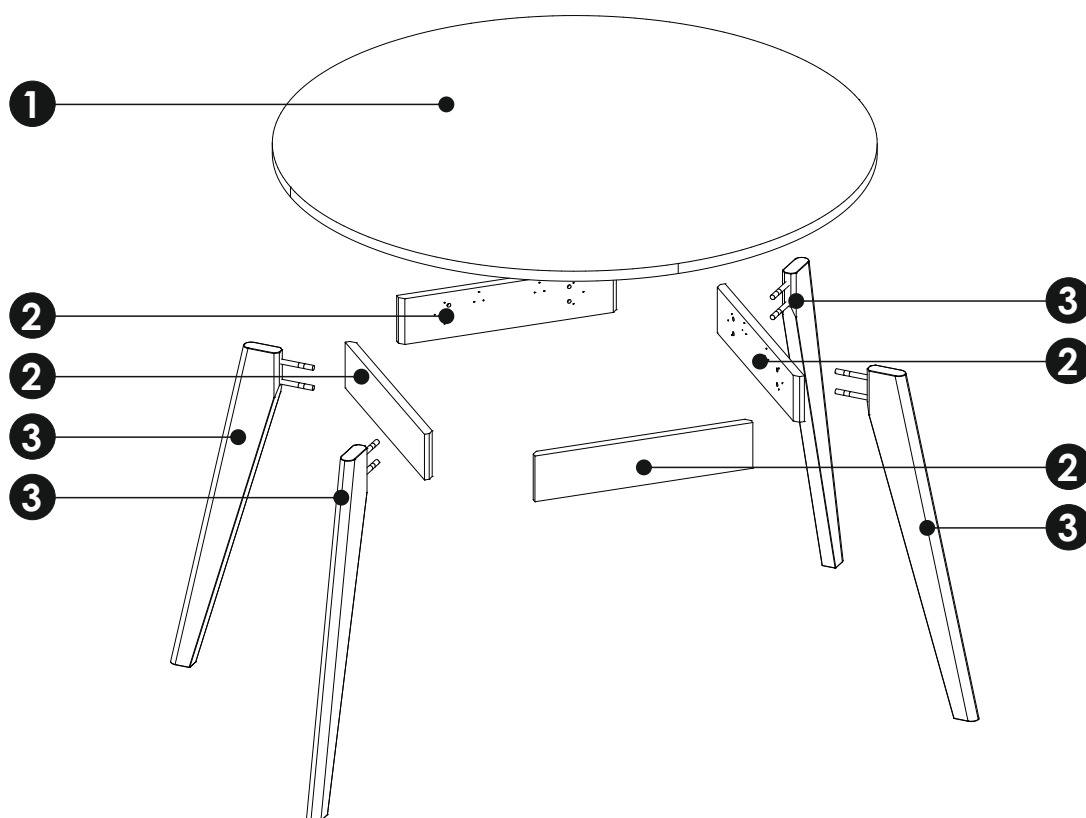


MWST11

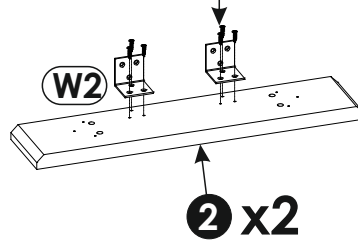
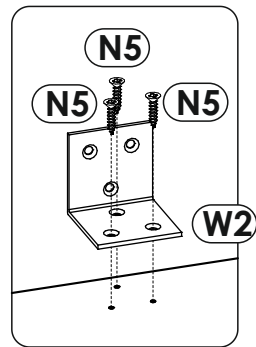
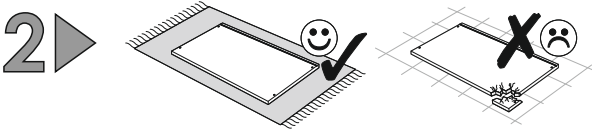
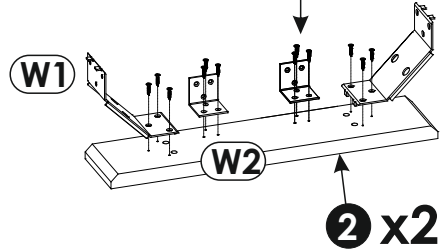
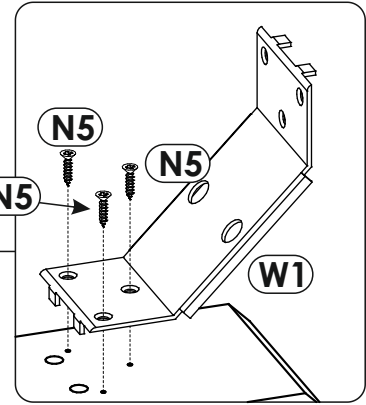
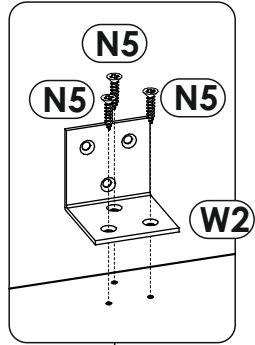
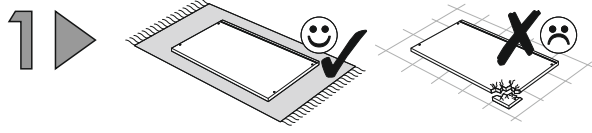
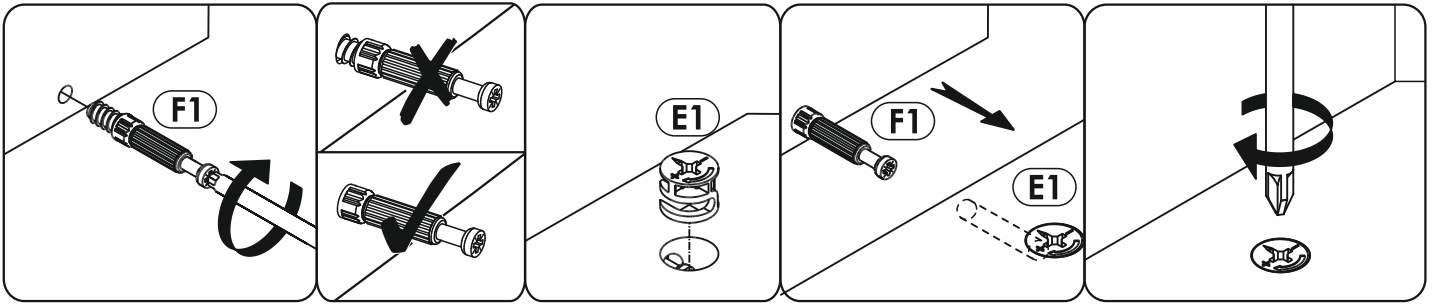


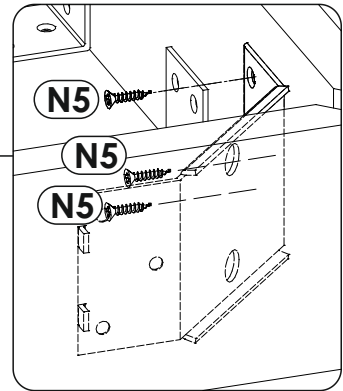
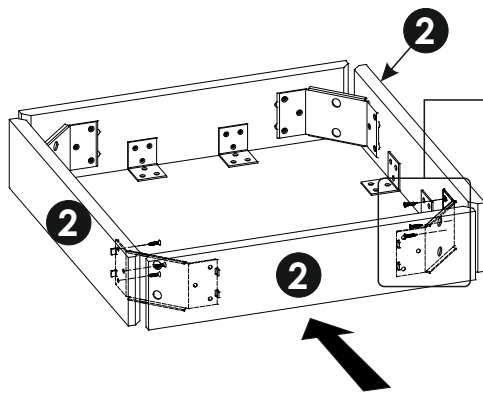
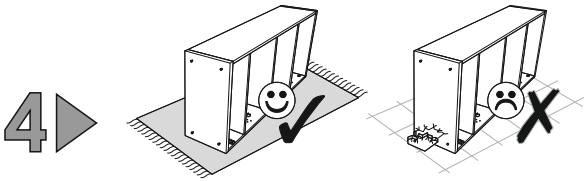
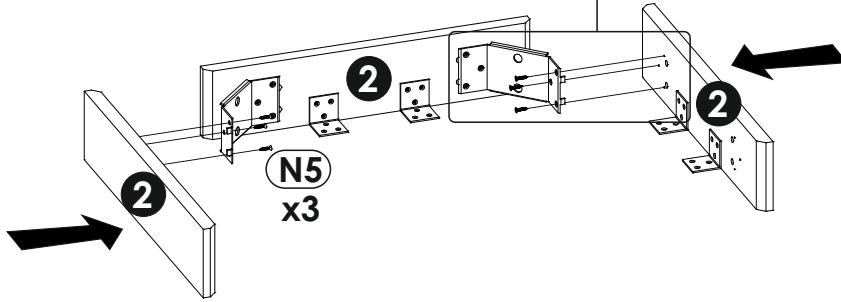
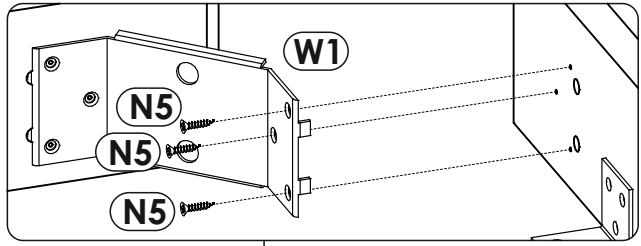
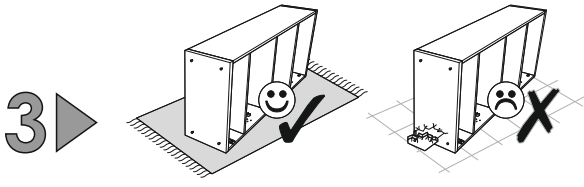
N5 3,5 x 16 mm x72 	OP1 	x8	OP2 	x8
O2A ø20 x4 	W1 	x4	W2 	x8

MWST11

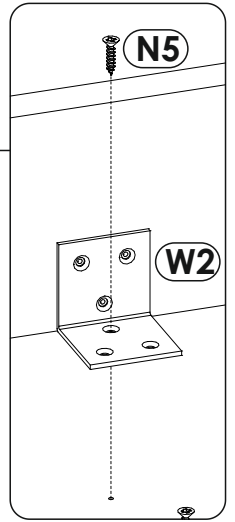
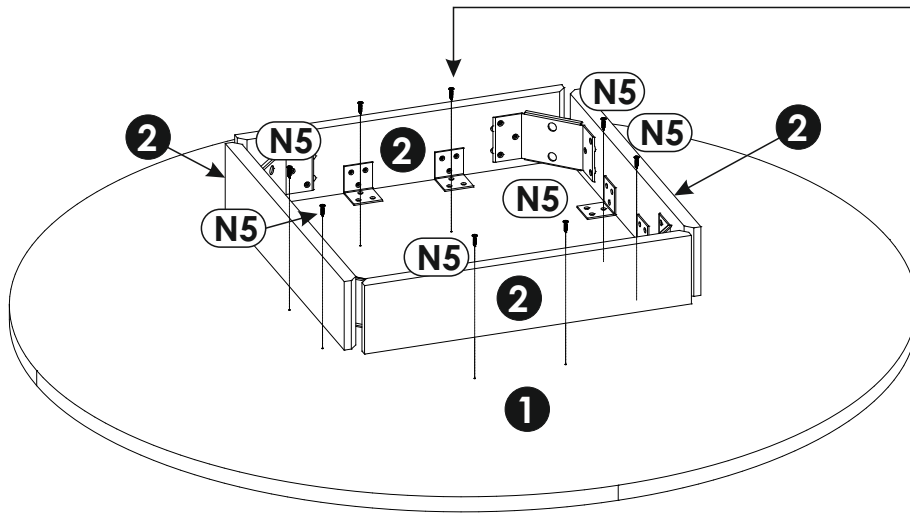
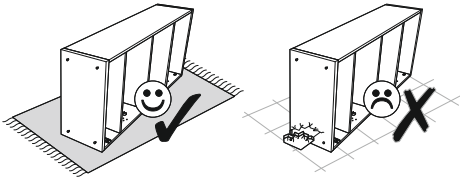


1	1200	1200	22	x1	1/1
2	460	100	20	x4	1/1
3	725	80	30	x4	1/1

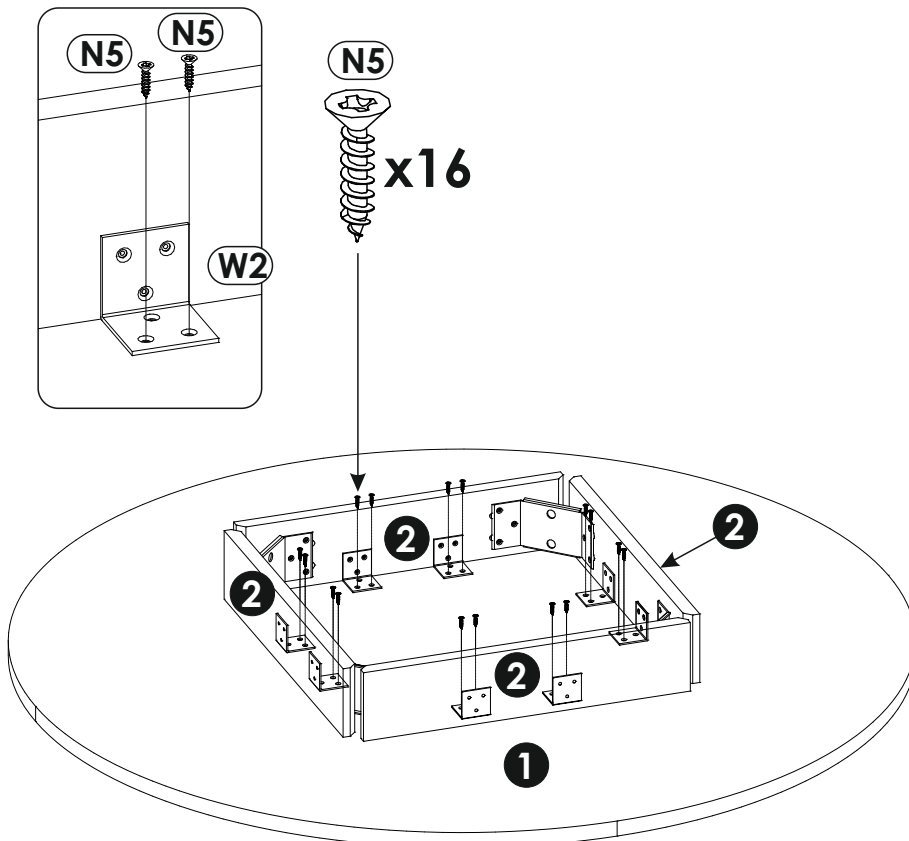
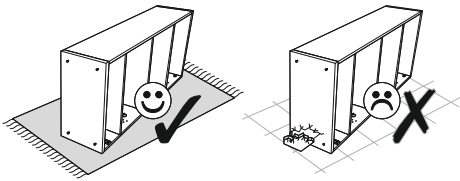




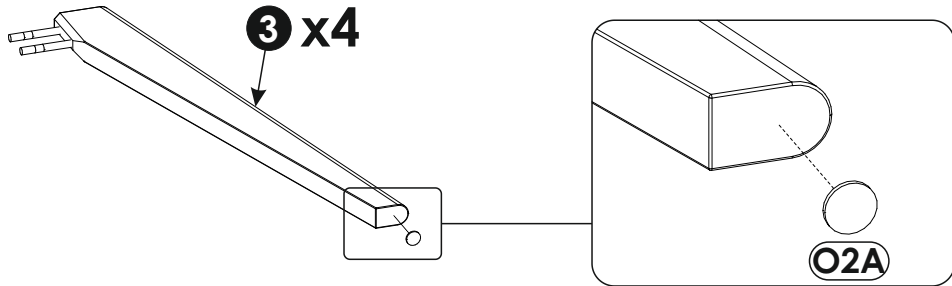
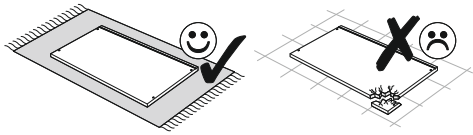
5 ▶



6 ▶



7 ▶



8 ▶

