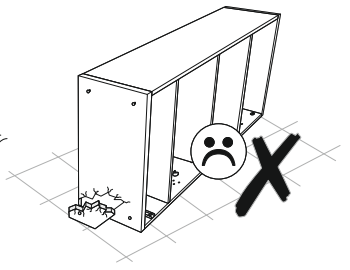
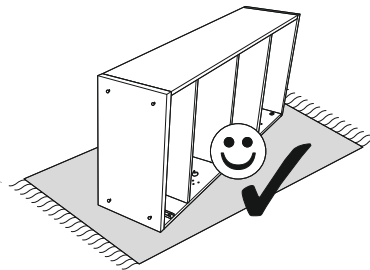
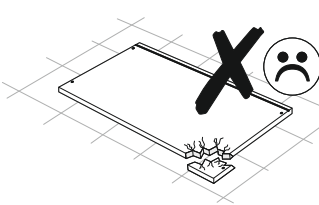
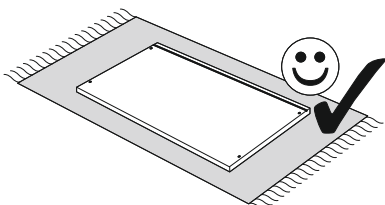
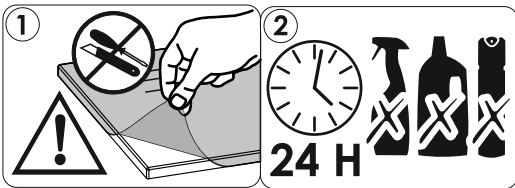
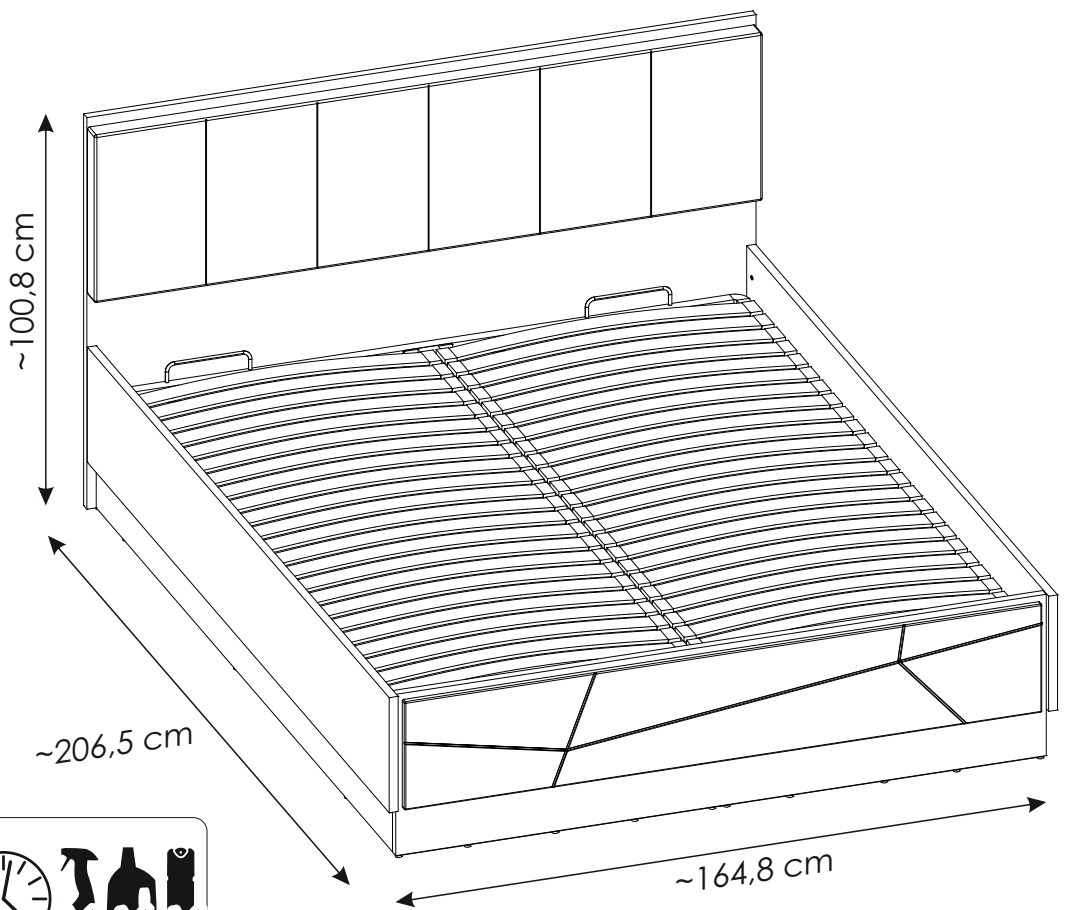
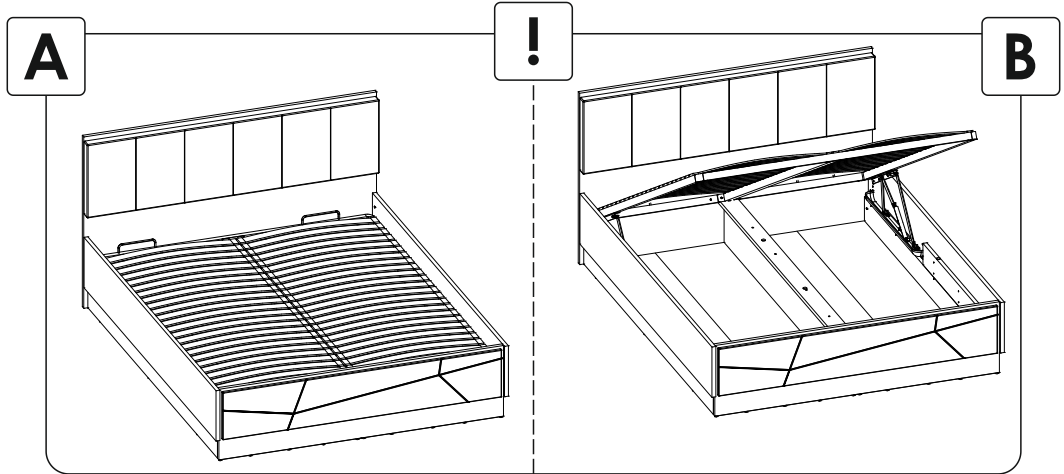
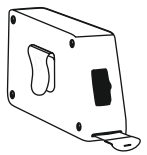
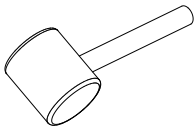
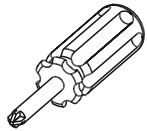
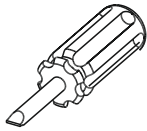
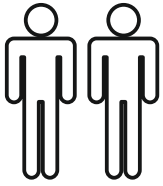
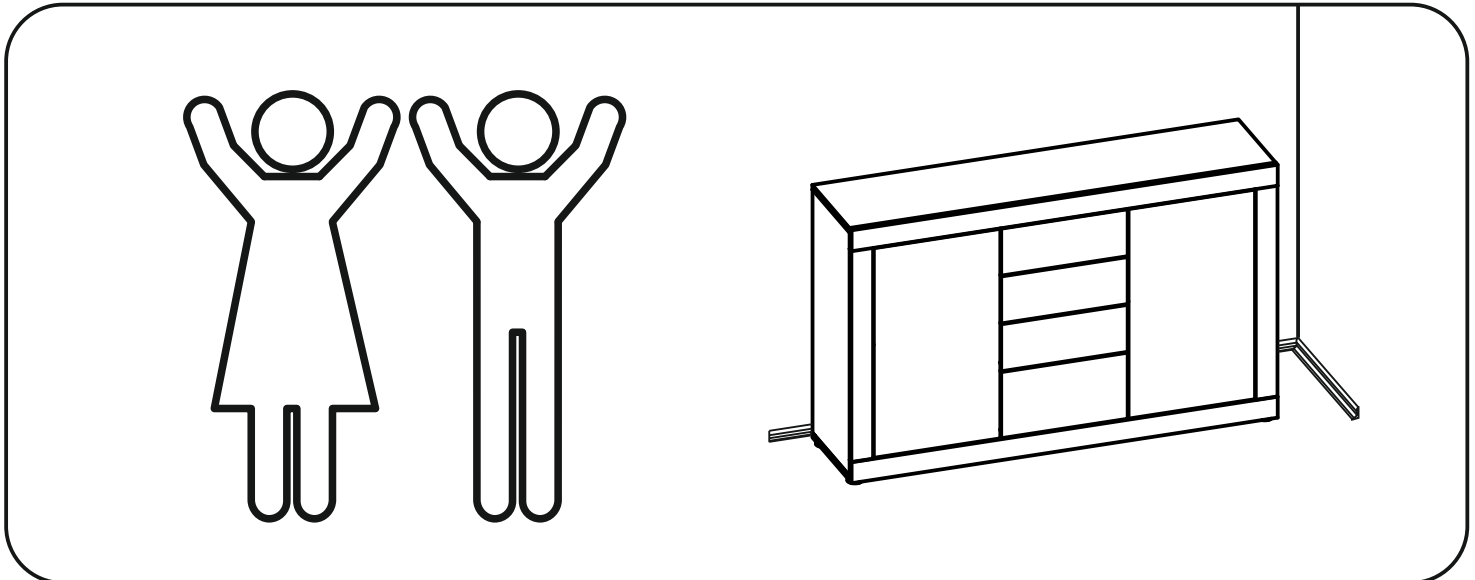
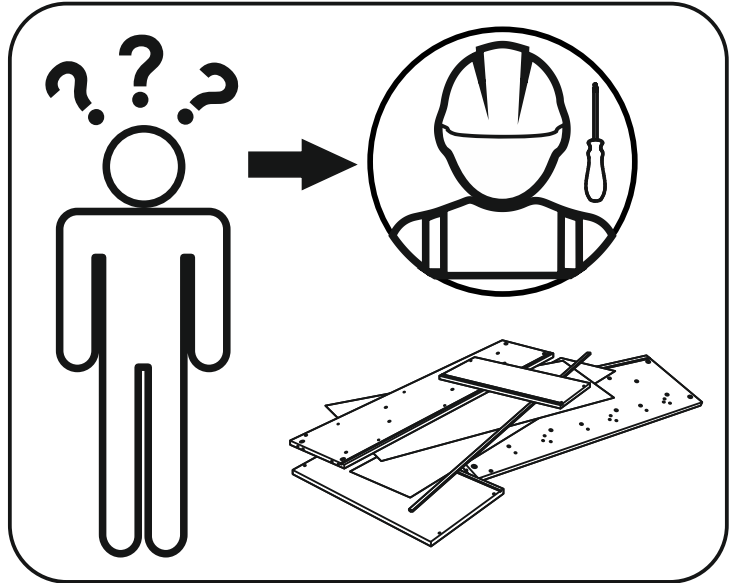
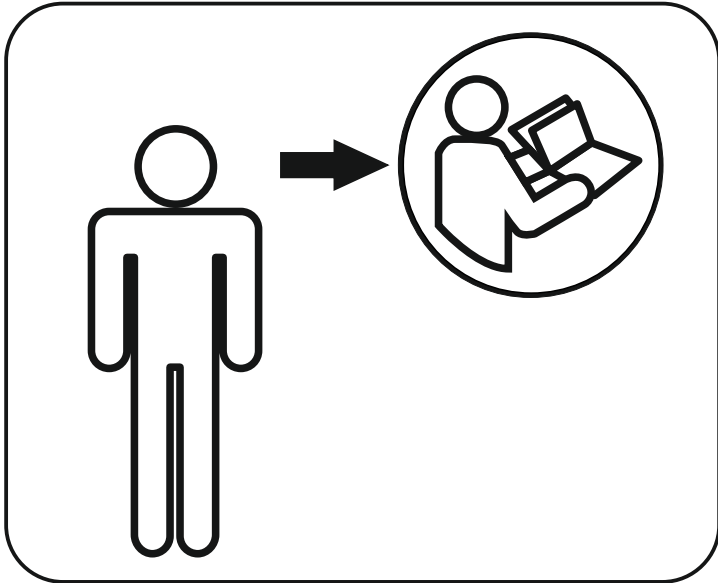
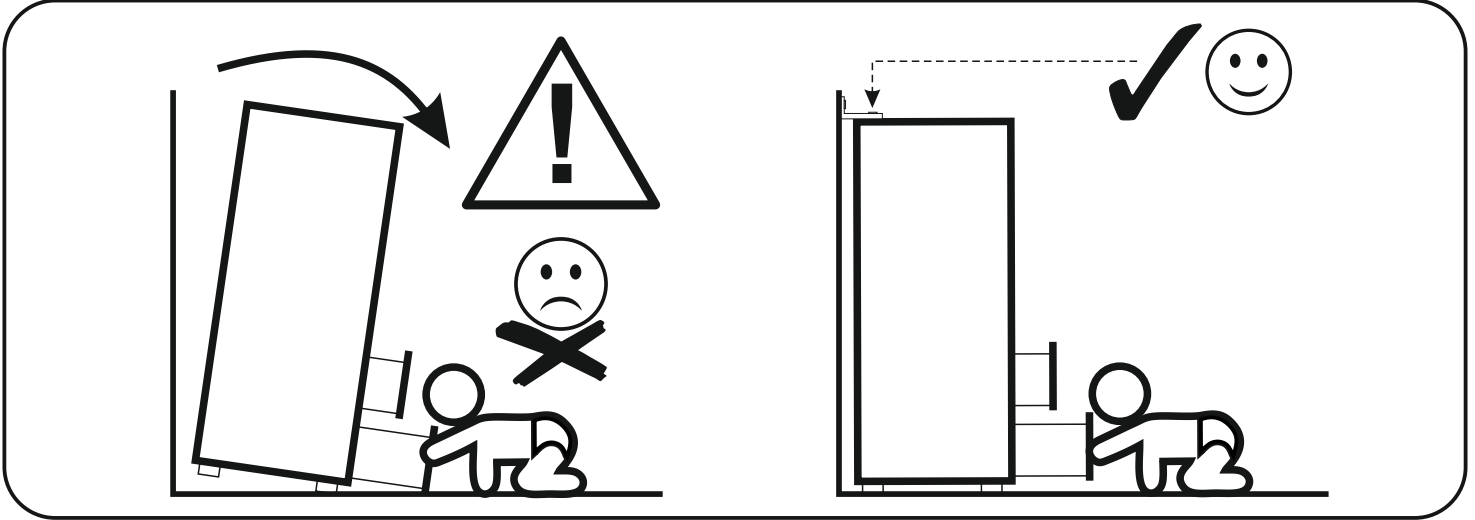
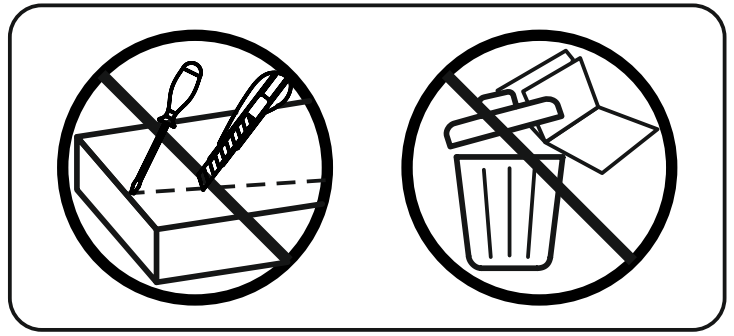
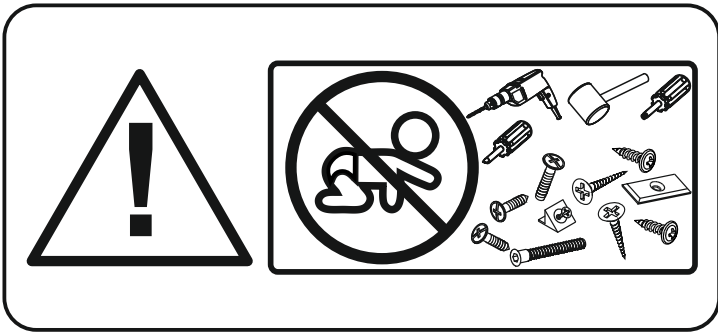
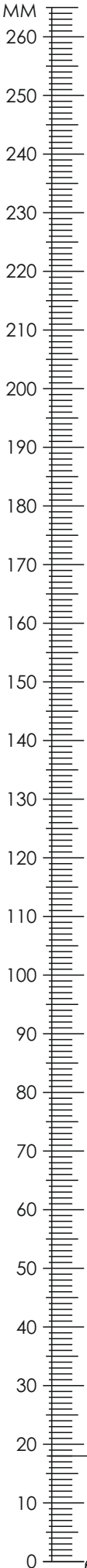


BROZ03





BROZ03



A1	8 x 35 mm	x26	A6	8 x 24 mm	x34	C2	5 x 13 mm	x16
E1	15 x 12 mm	x10	F1	6 x 34 mm	x10	G2	7 x 60 mm	x8
IO	3 x 13 mm	x10	N14	4 x 30 mm	x20	I15	4 x 40 mm	x34
M		x1	M2	6mm	x1	M3	8mm	x1
N1	3 x 16 mm	x70	O2		x21	O2A	ø20	x12
PP	1645x482x50 mm	x1	R1		x13	R6		x6
S1	M 6 x 60 mm	x6	S2	10 x 13 mm	x6	S17		x6
SL1	M8 x 25 mm	x6	SL3		x2	W2		x2

BROZ03

MM

260

250

240

230

220

210

200

190

180

170

160

150

140

130

120

110

100

90

80

70

60

50

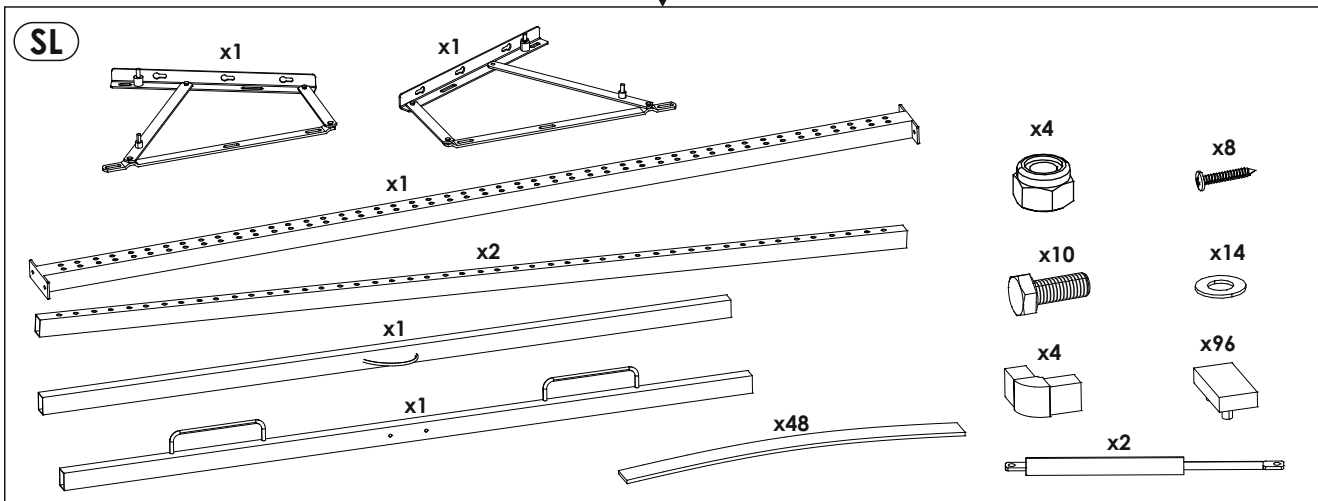
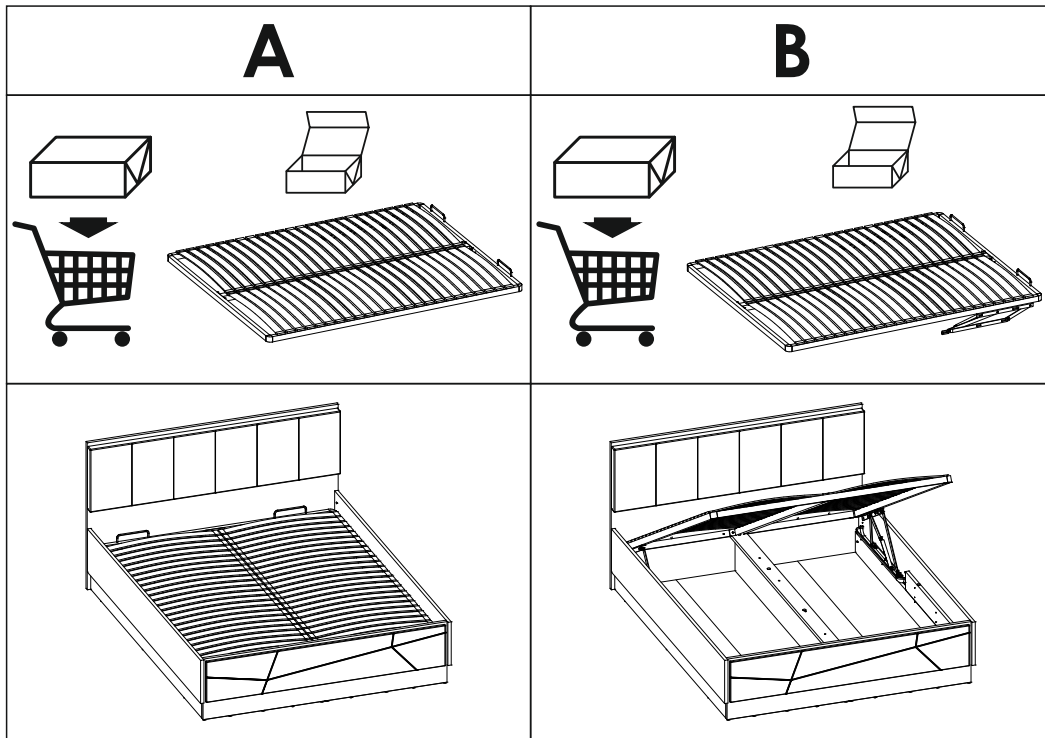
40

30

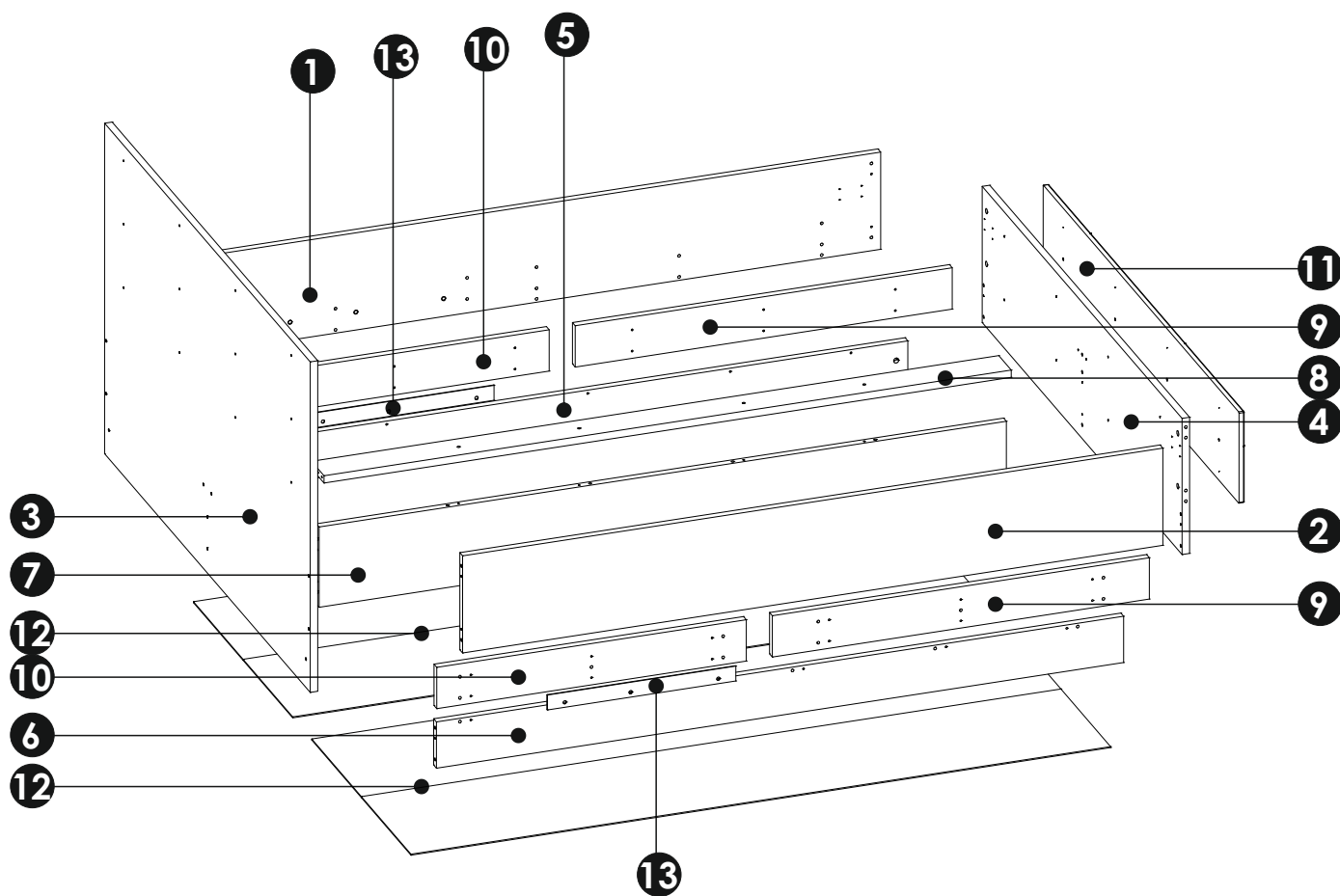
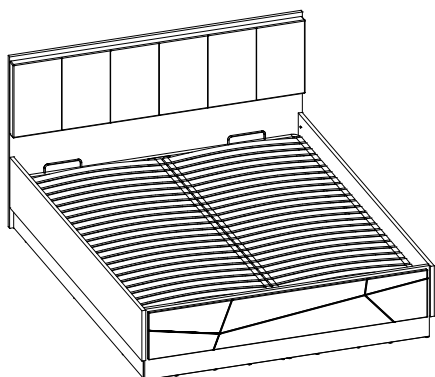
20

10

0

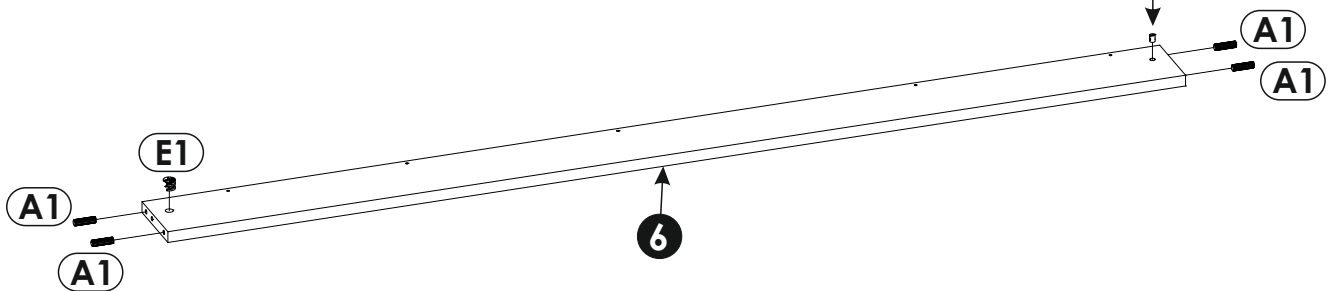
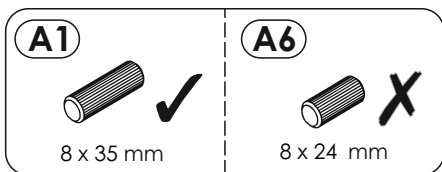
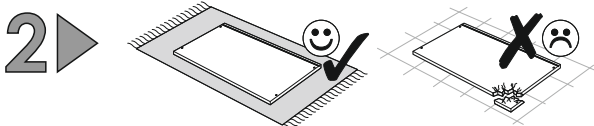
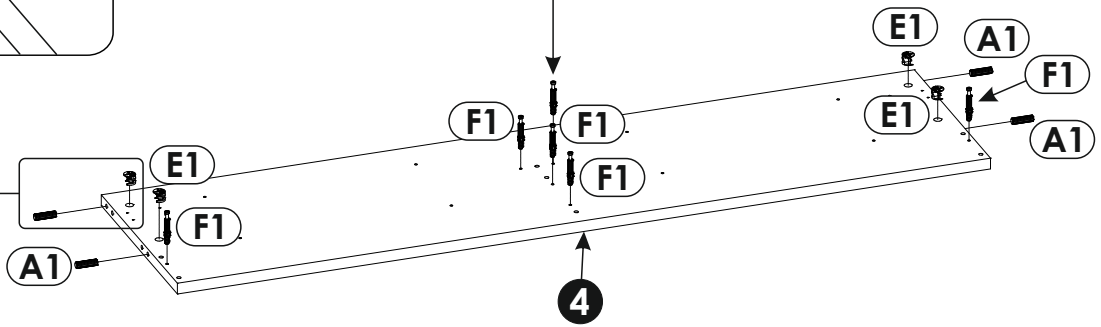
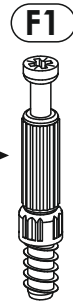
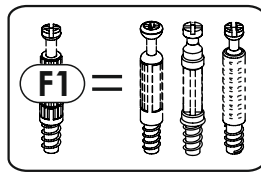
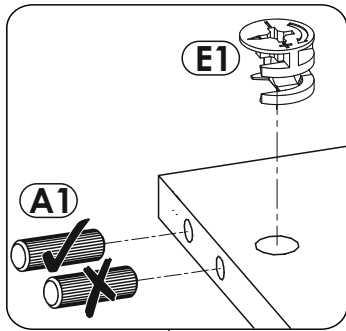
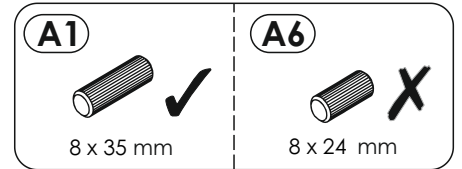
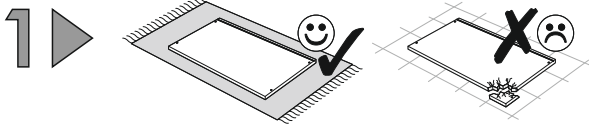
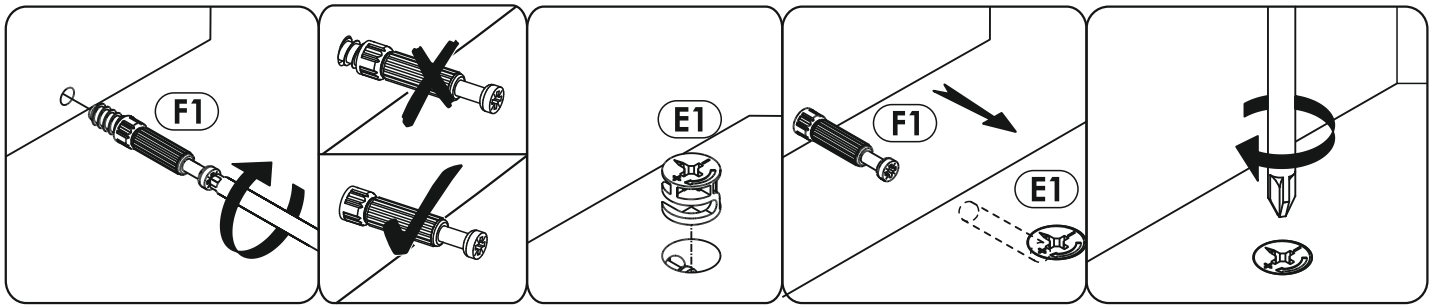


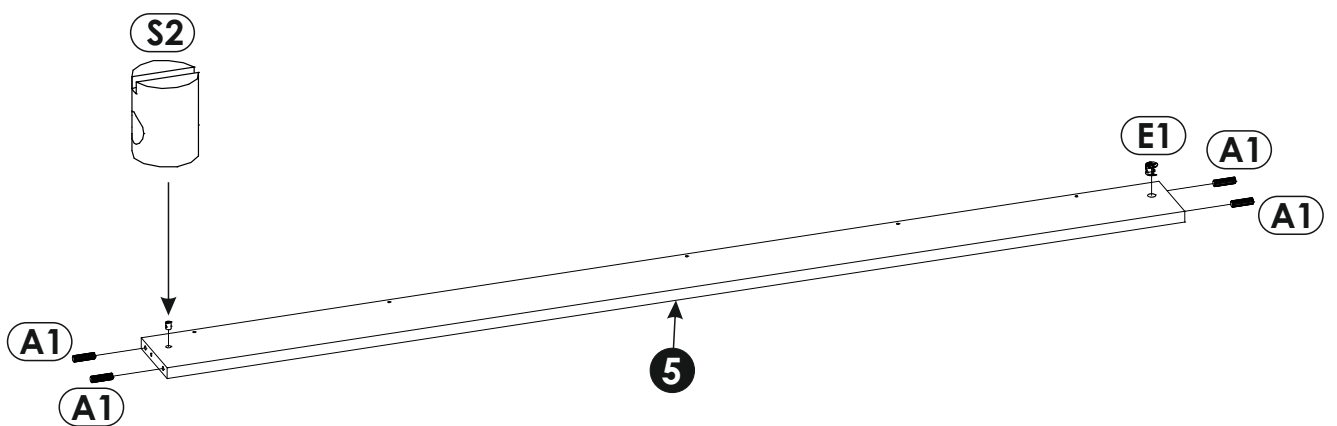
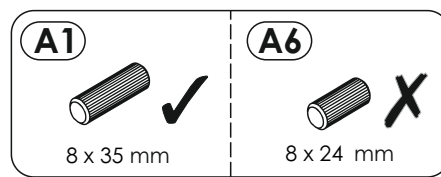
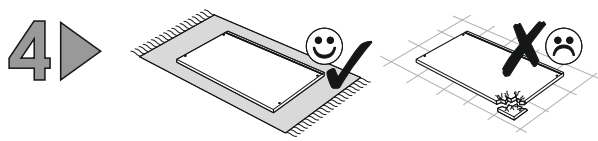
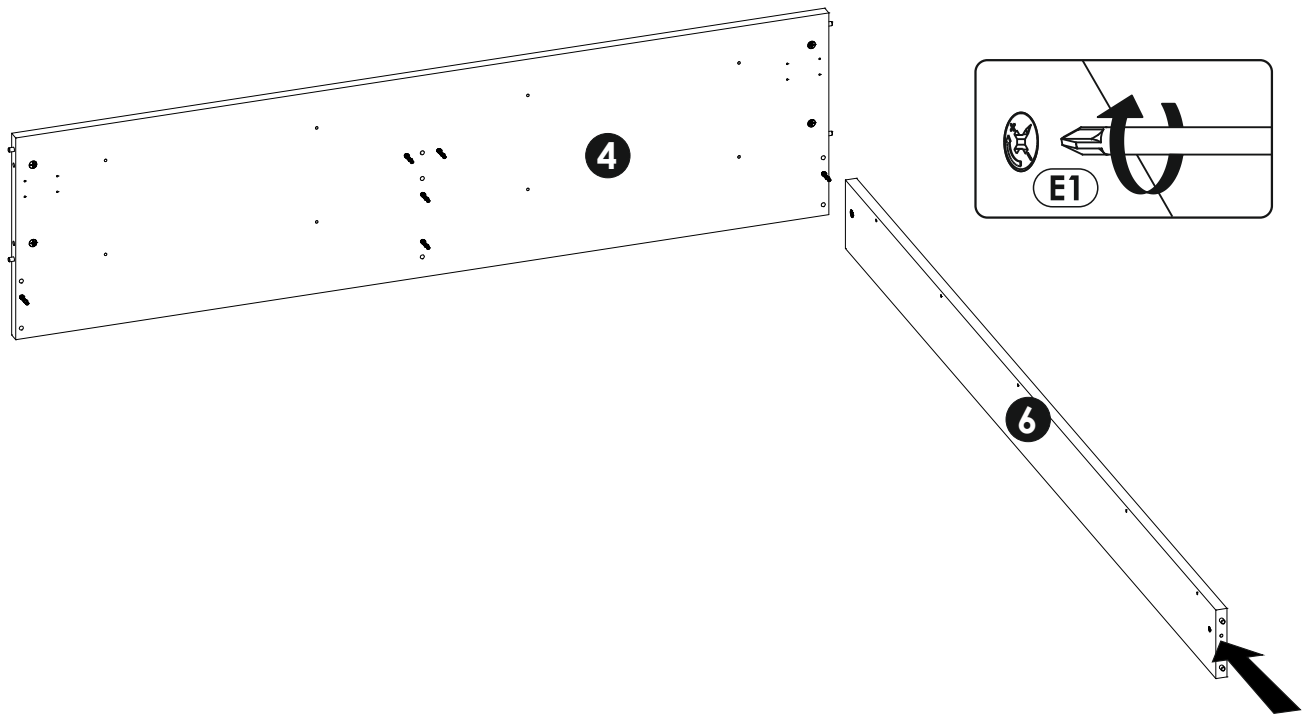
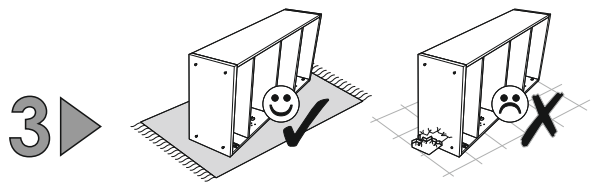
BROZ03

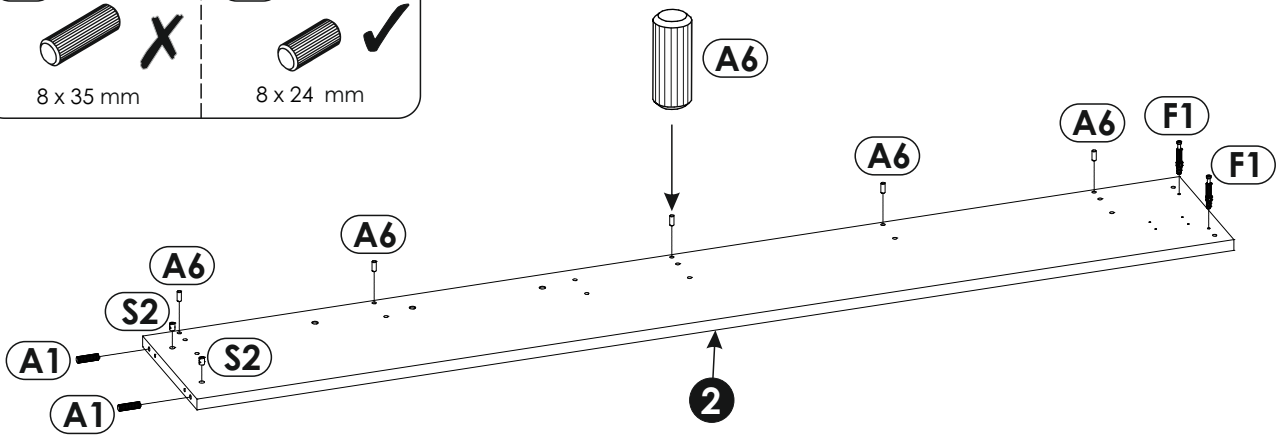
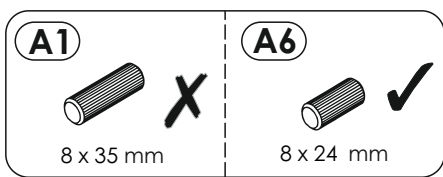
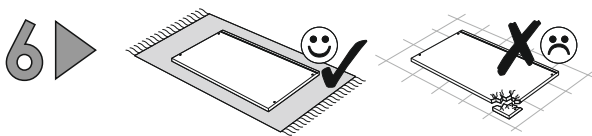
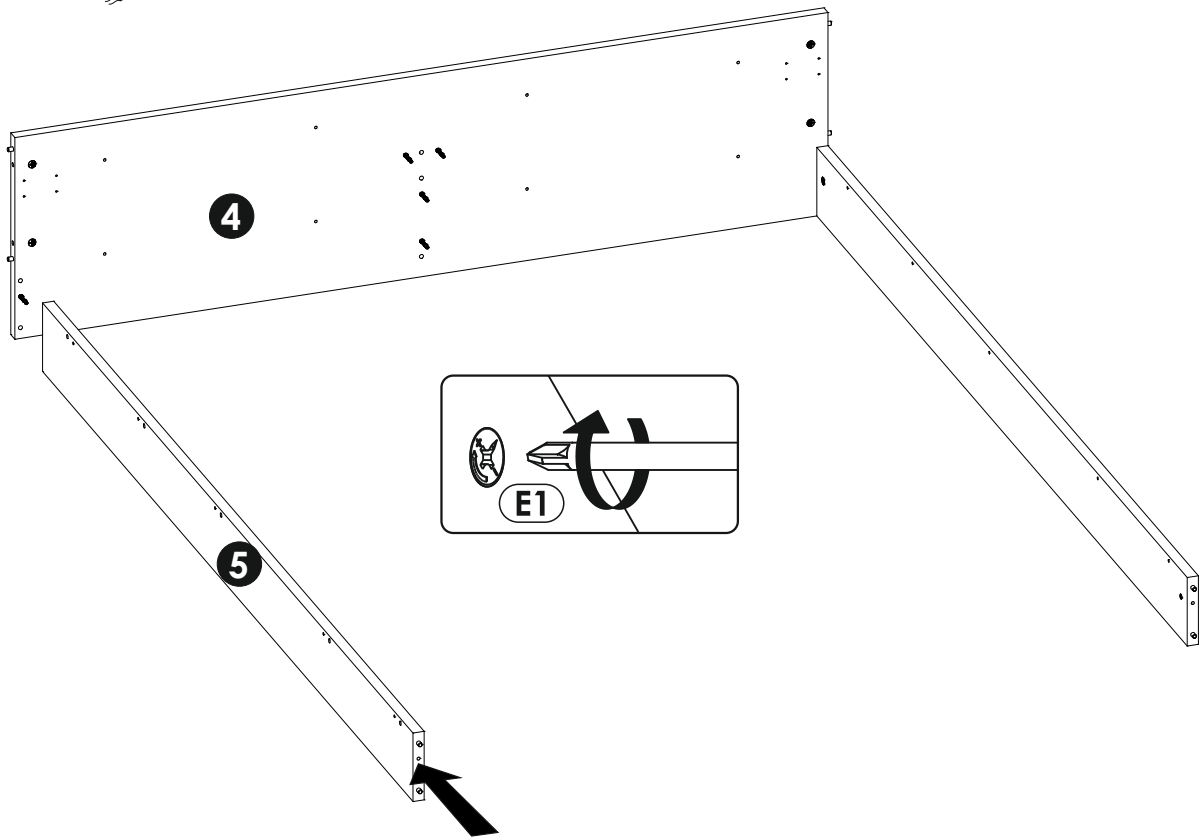
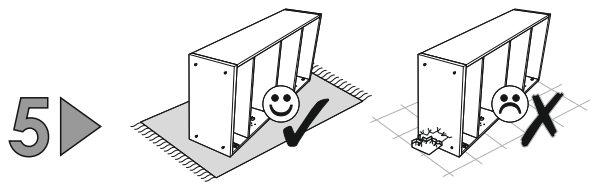


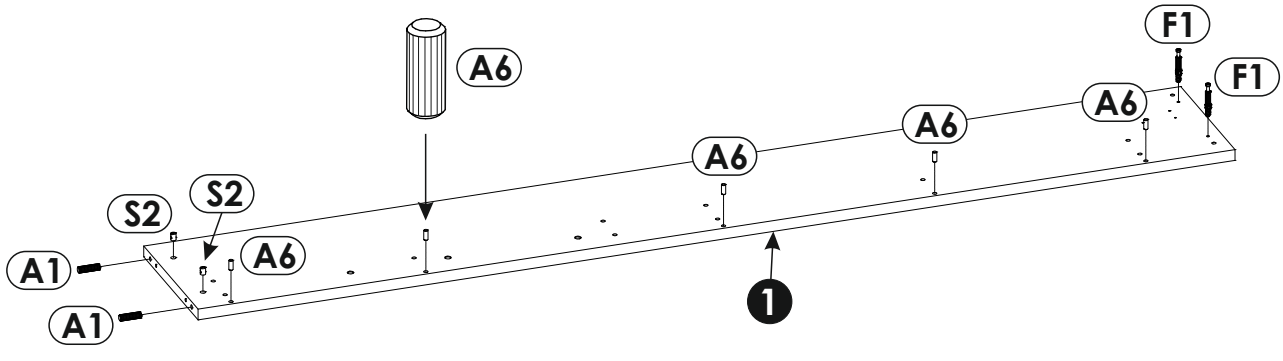
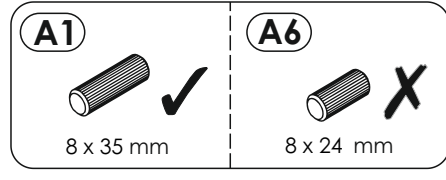
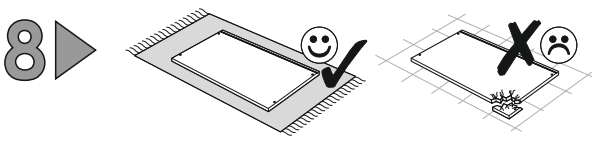
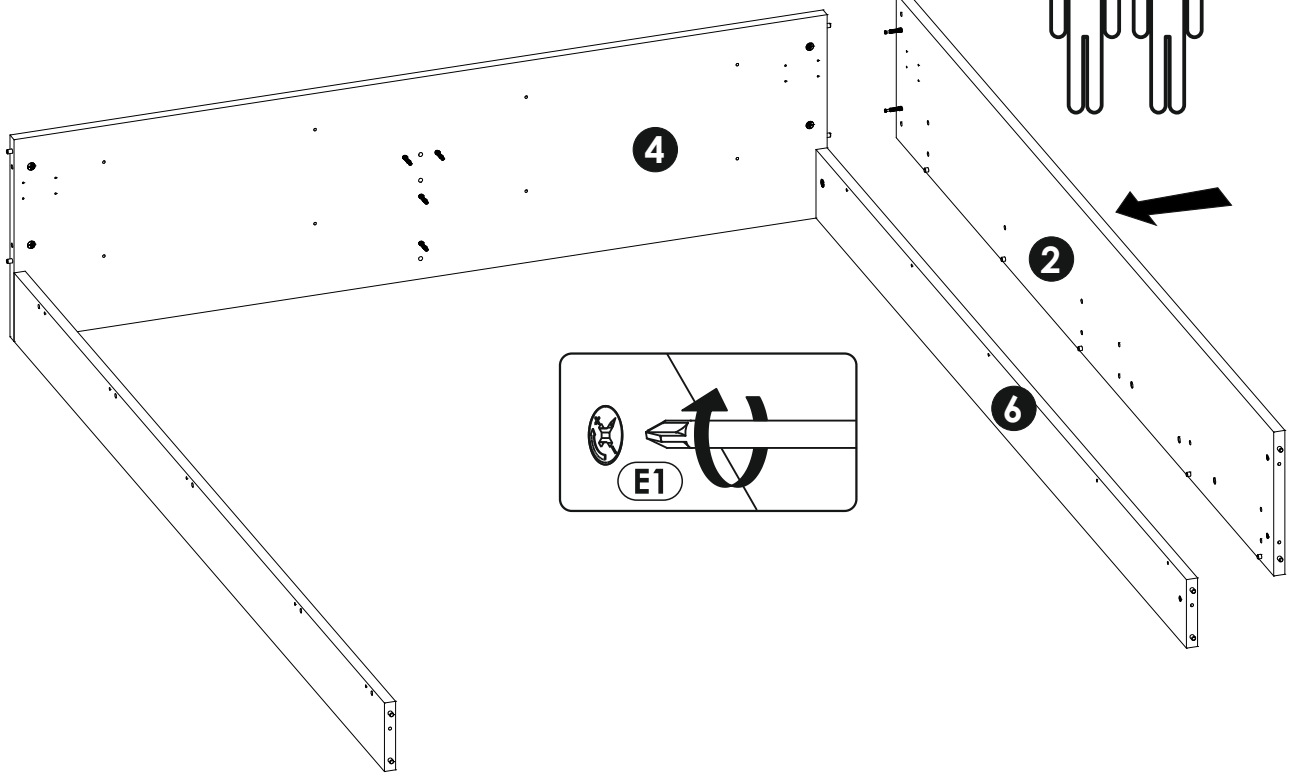
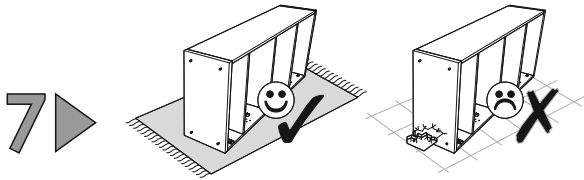
1	2043	294	22	x1	4/4
2	2043	294	22	x1	4/4
3	1648	1000	22	x1	3/4
4	1602	412	22	x1	1/4
5	2005	140	22	x1	2/4
6	2005	140	22	x1	2/4
7	243	2005	22	x1	2/4

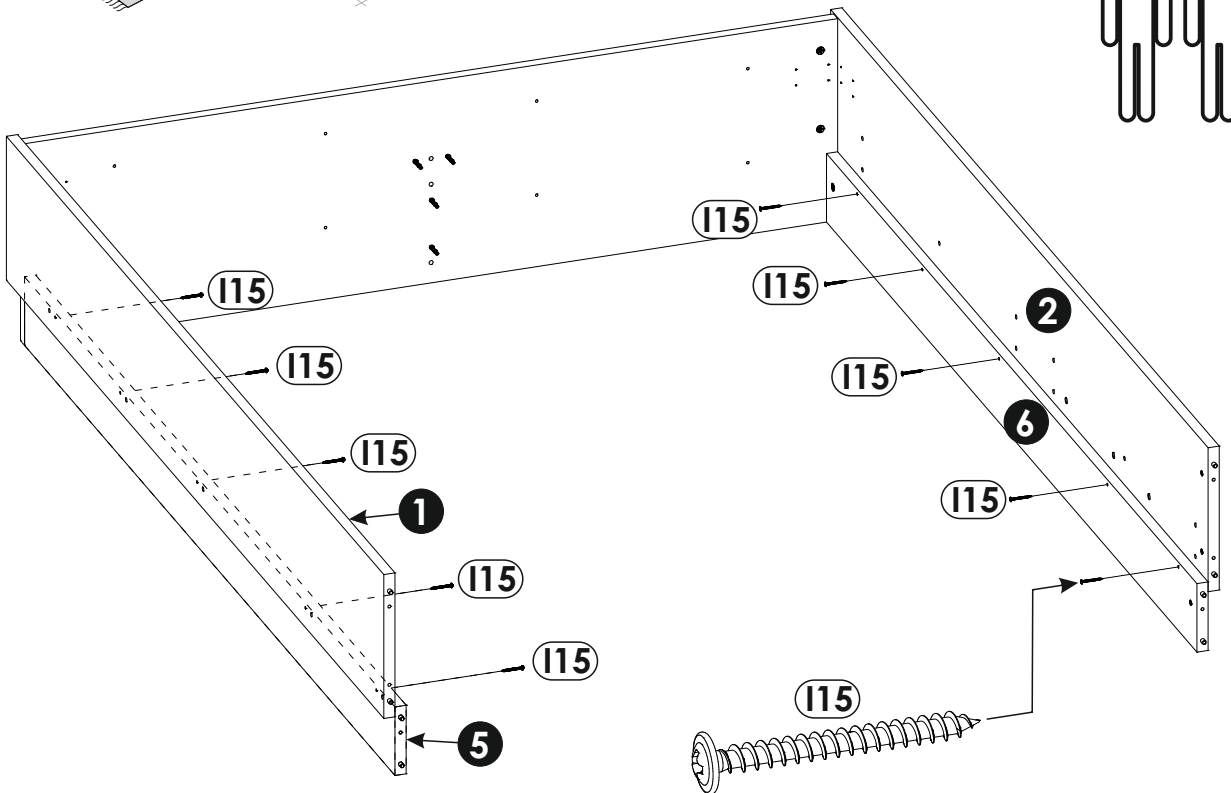
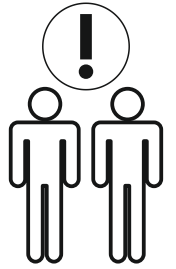
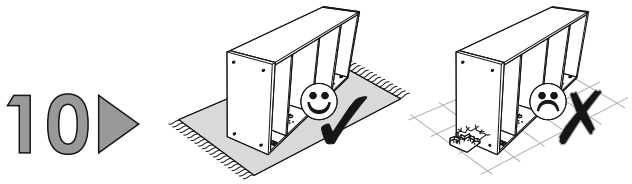
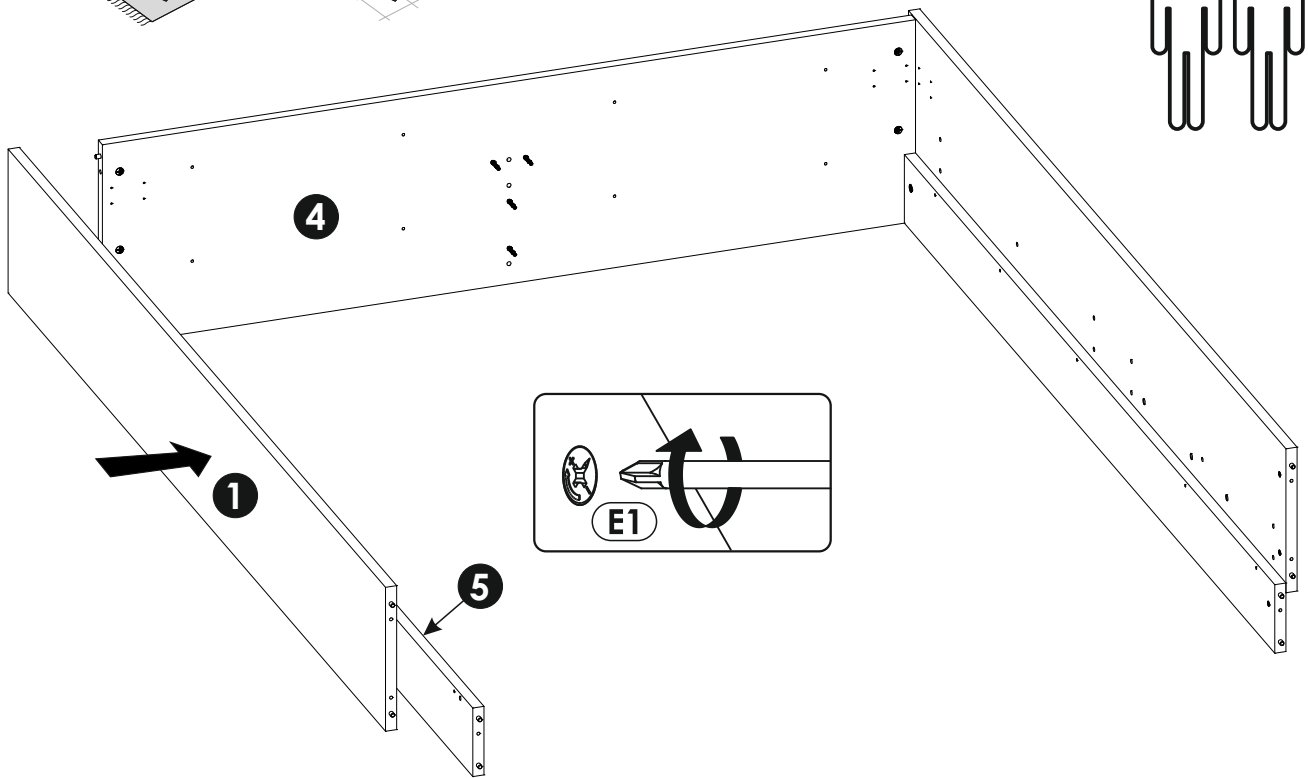
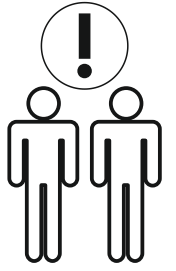
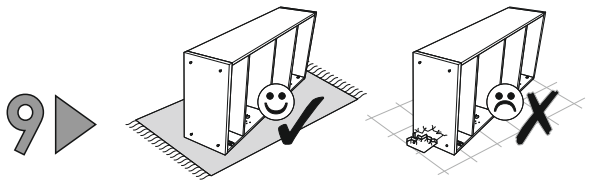
8	100	2005	22	x1	2/4
9	1100	125	22	x2	2/4
10	903	125	22	x2	2/4
11	1570	276	16	x1	1/4
12	2041	796	3	x2	4/4
13	550	45	3	x2	1/4



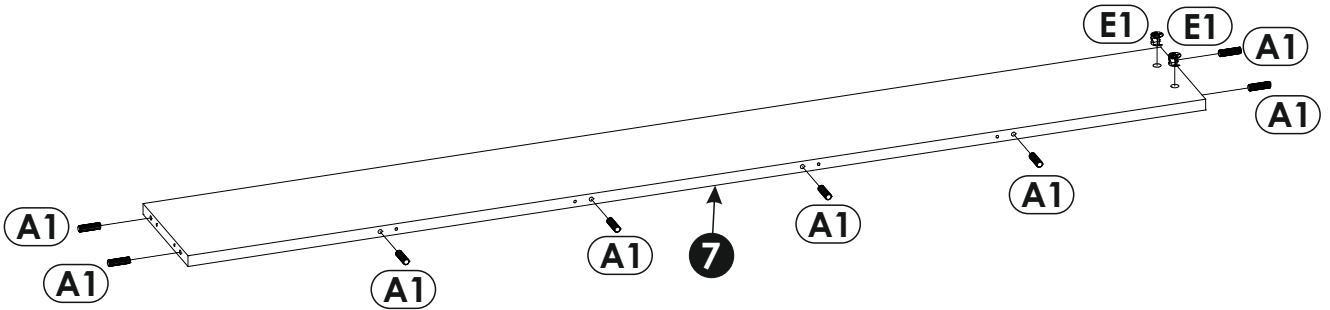
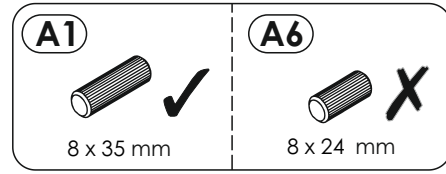
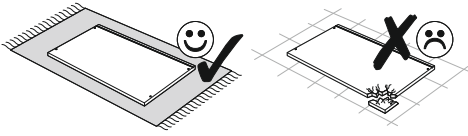




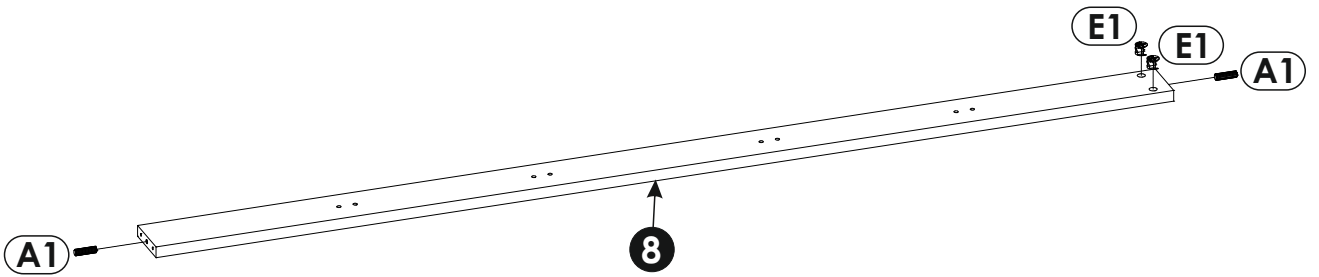
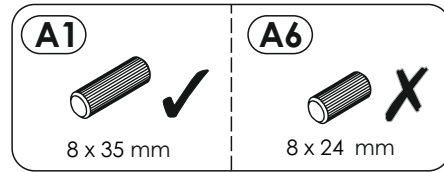
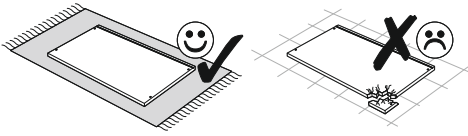


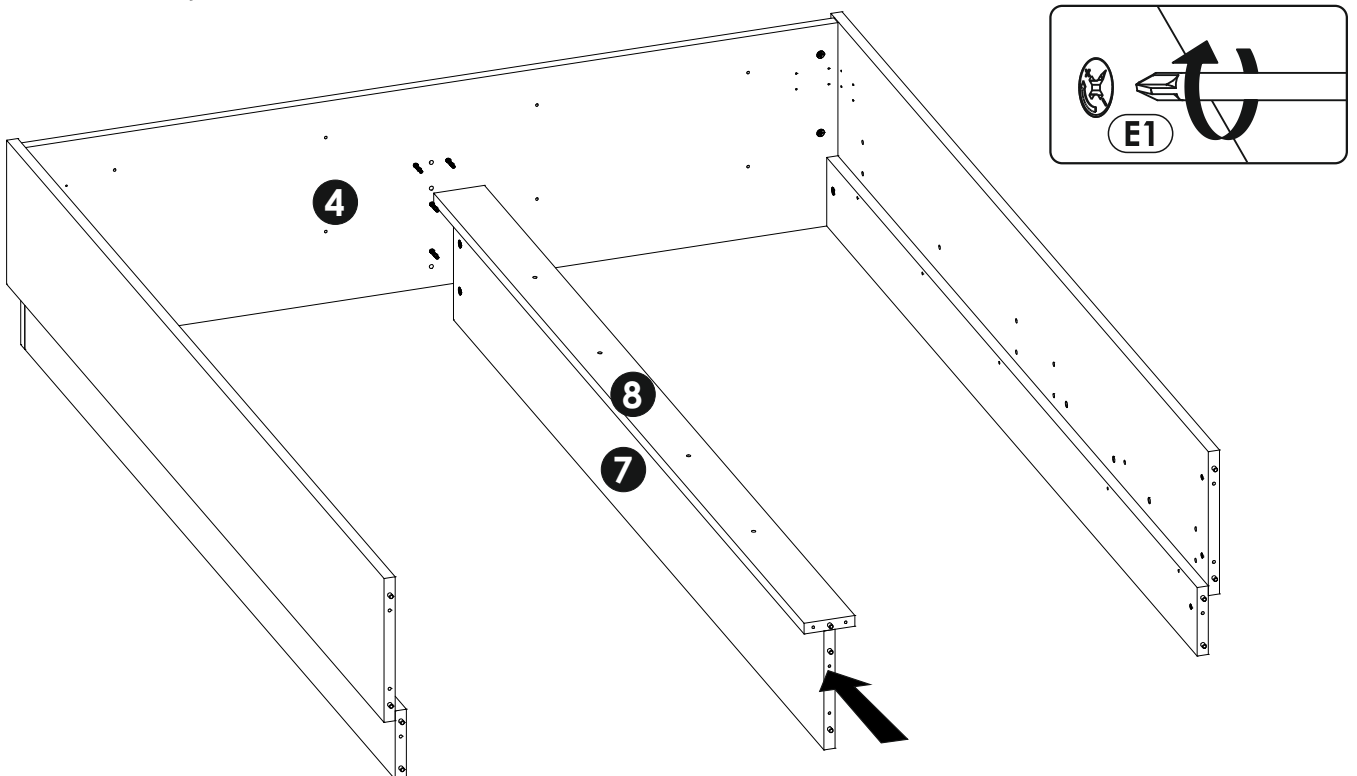
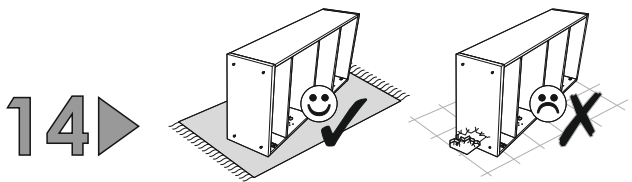
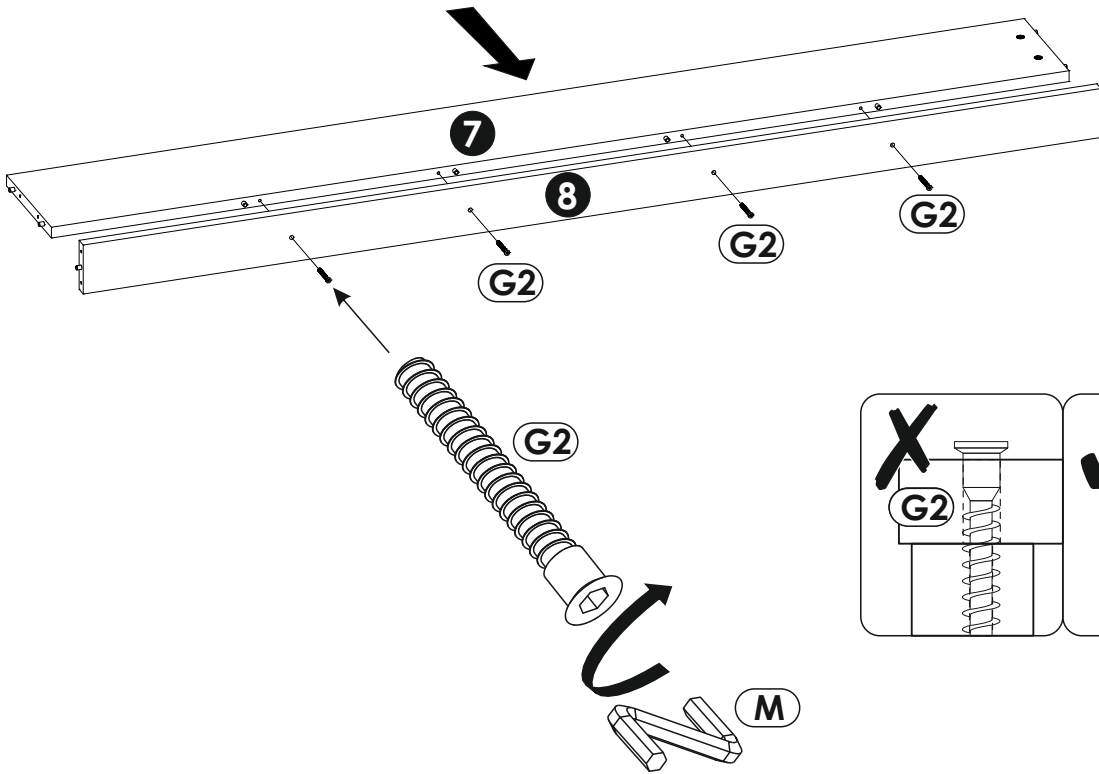
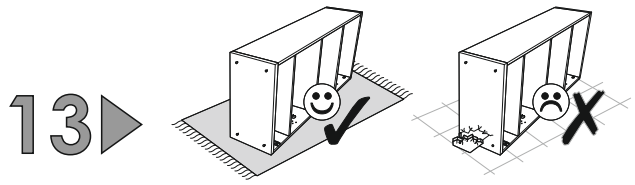


11 ▶

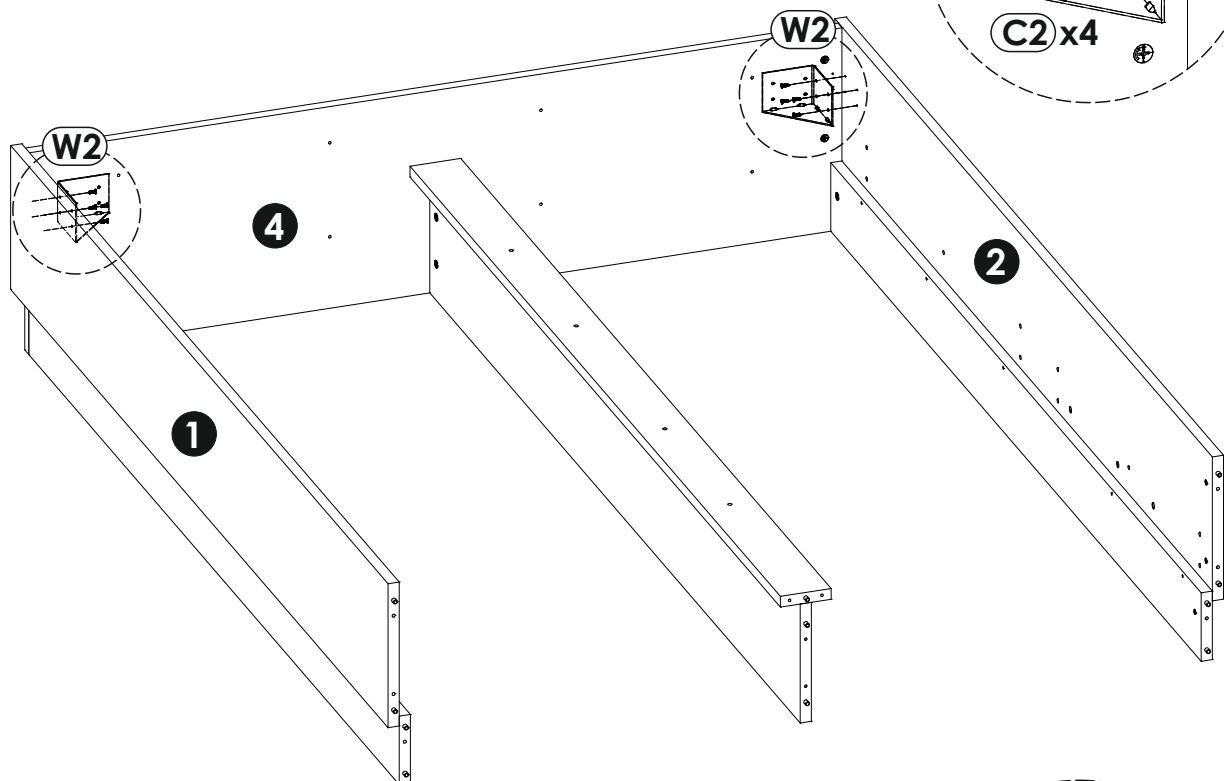
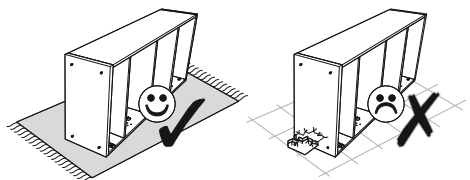


12 ▶

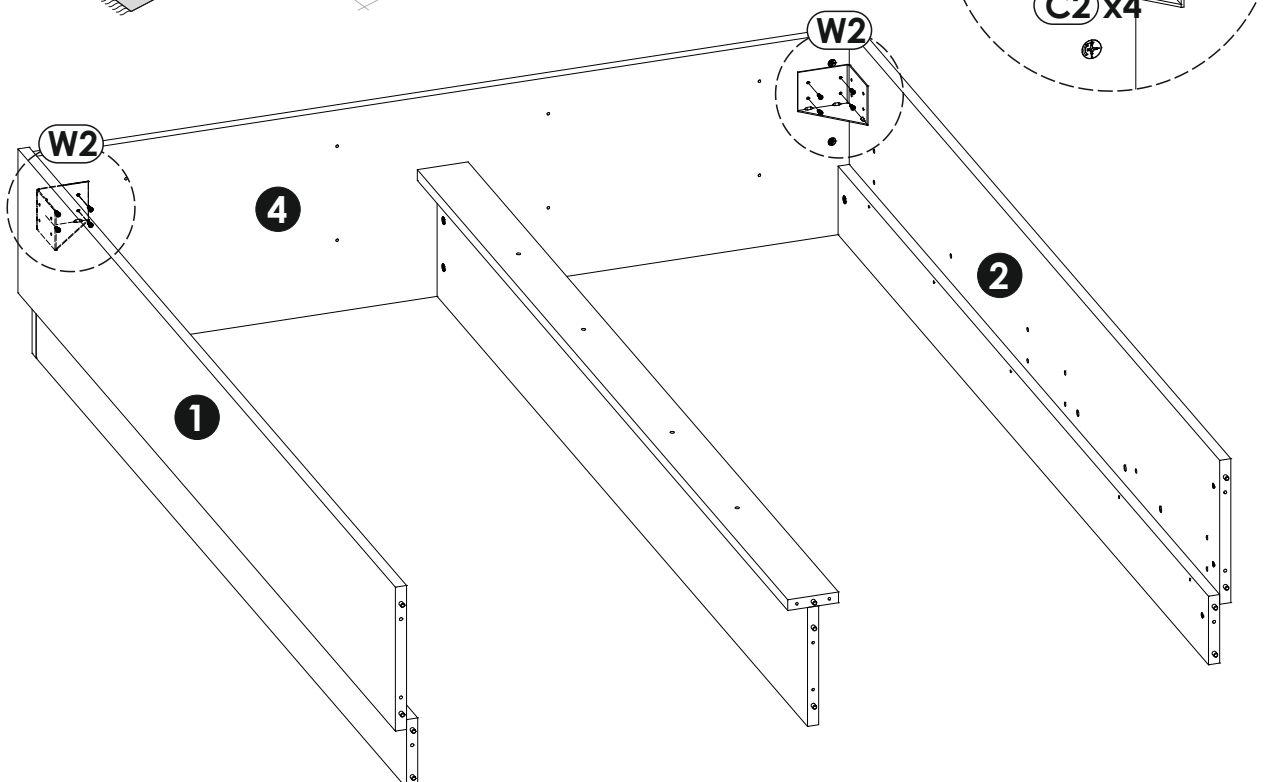
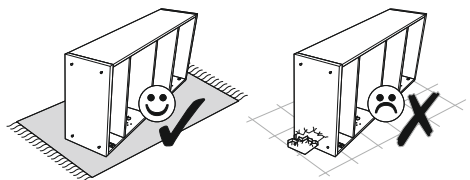




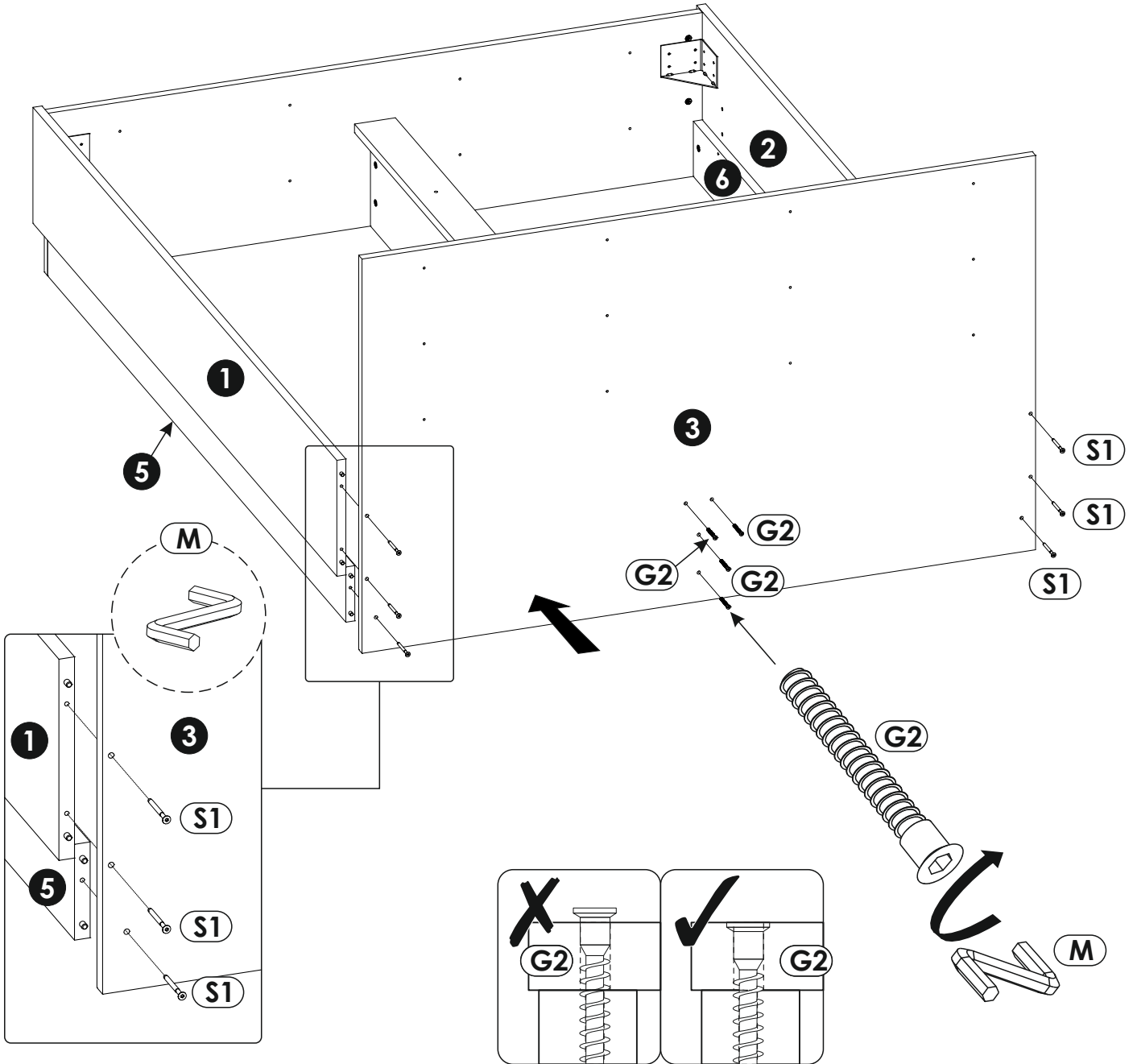
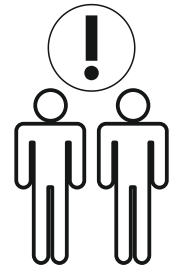
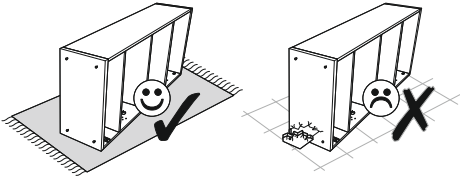
15 ▶



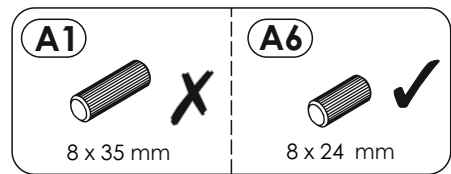
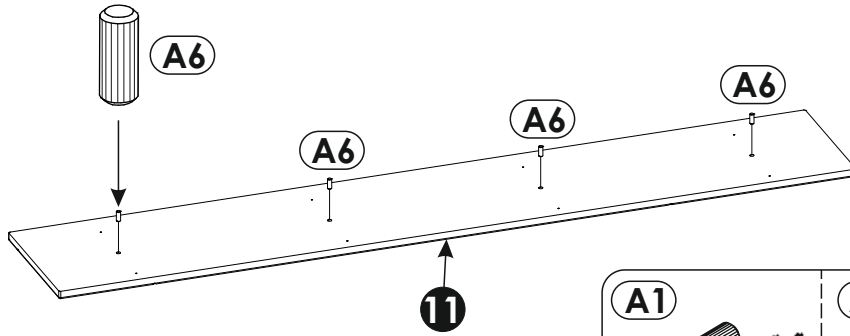
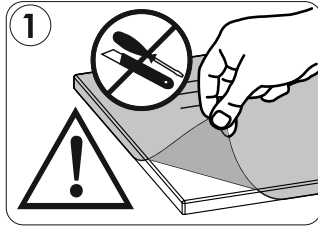
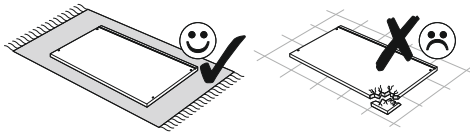
16 ▶



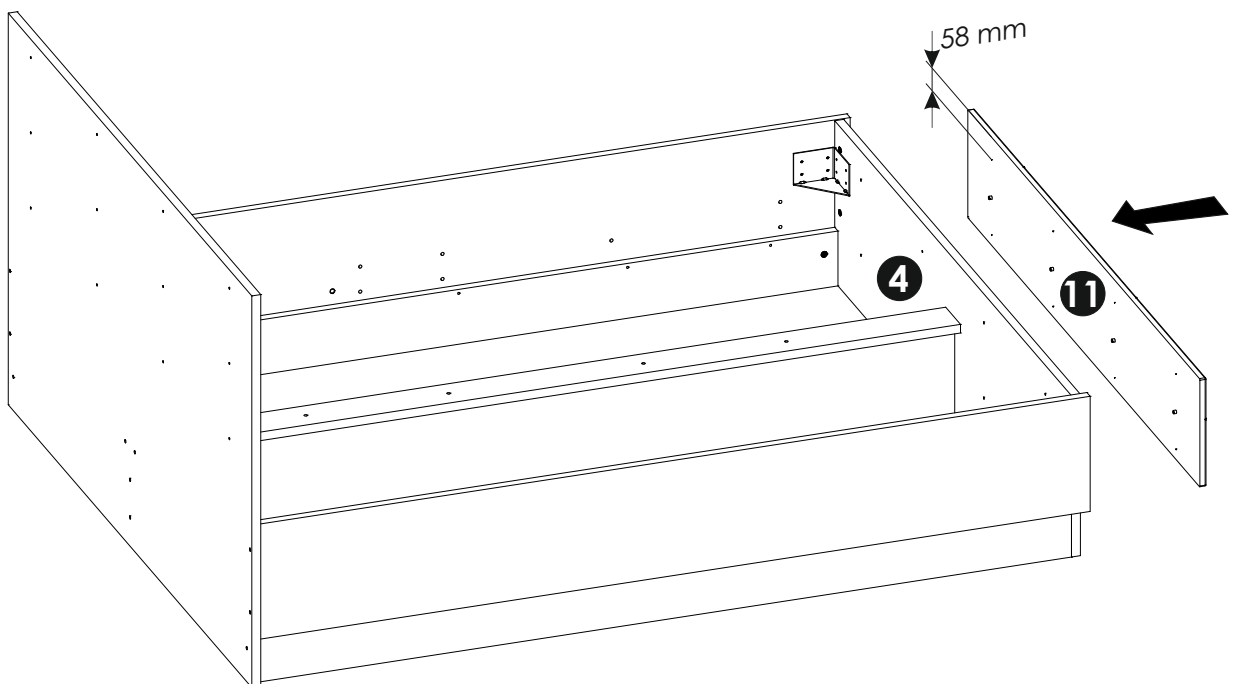
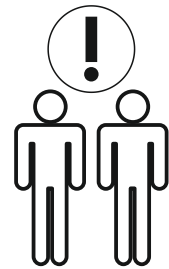
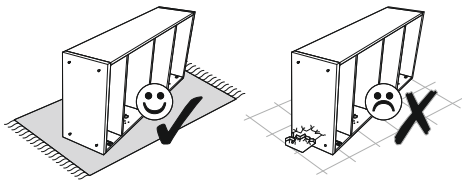
17 ▶



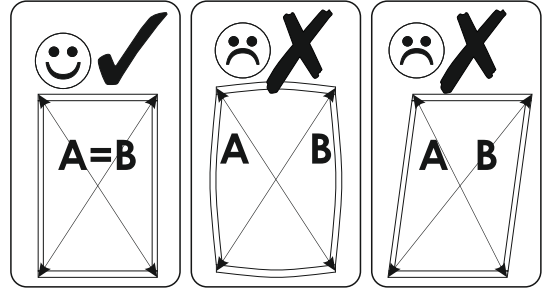
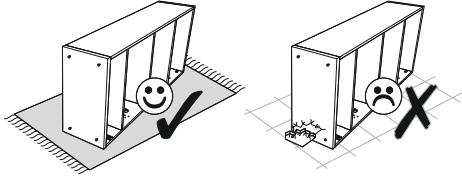
18 ▶



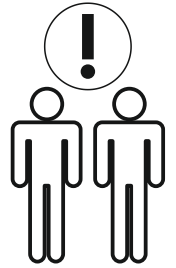
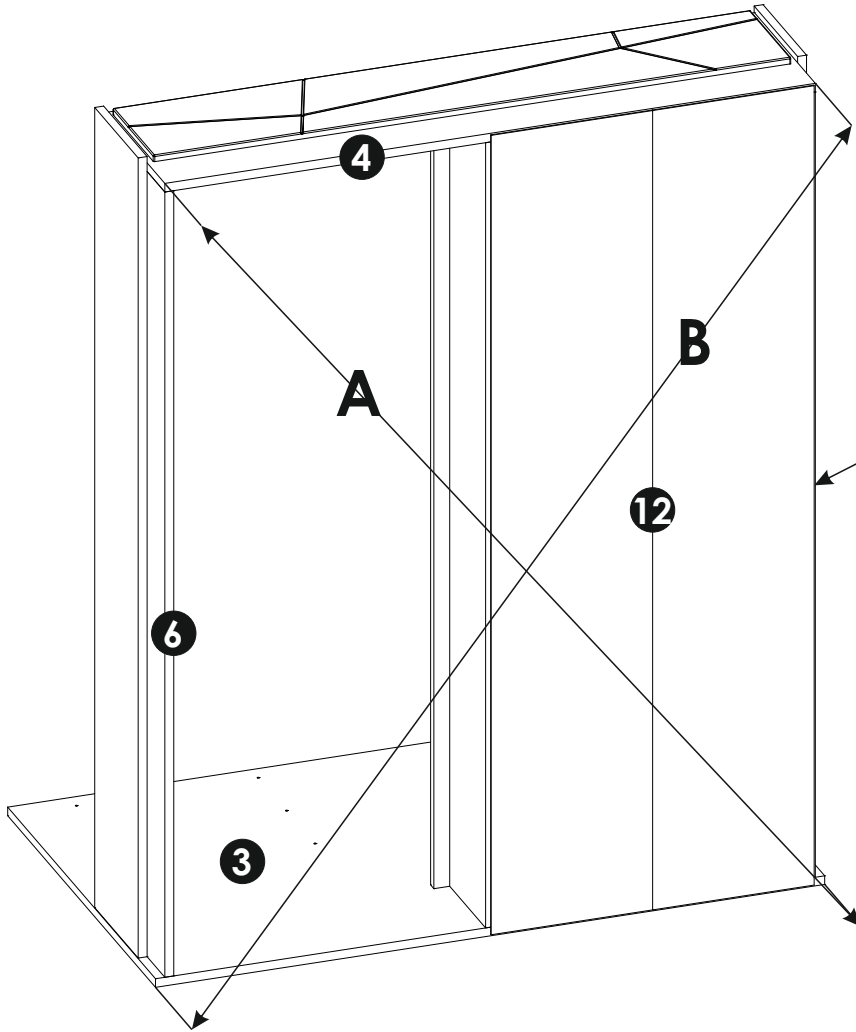
19 ▶



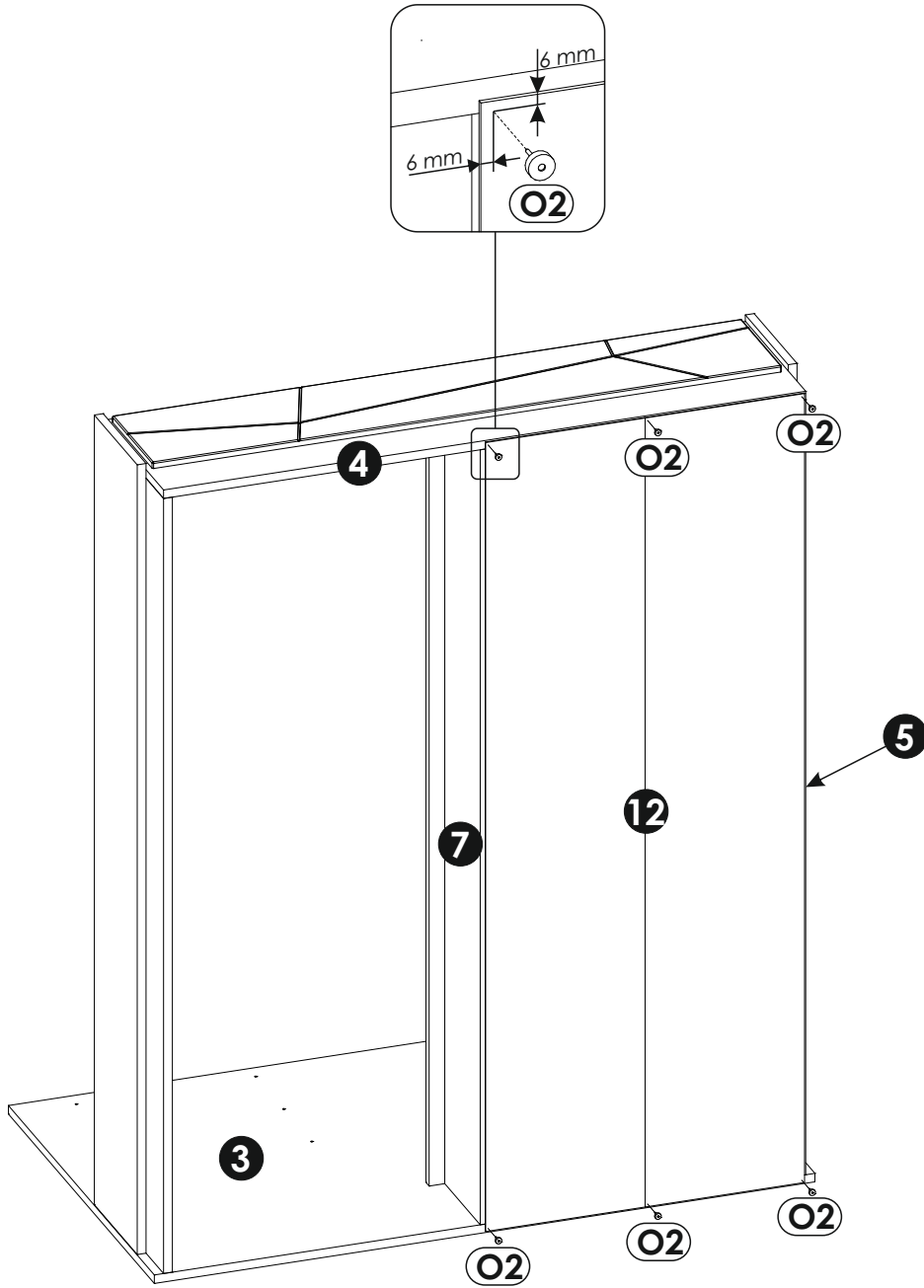
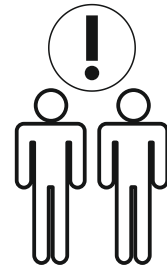
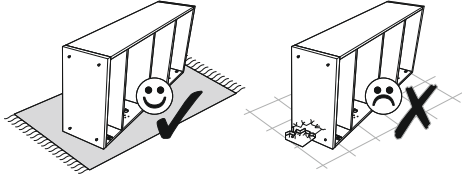
22 ▶



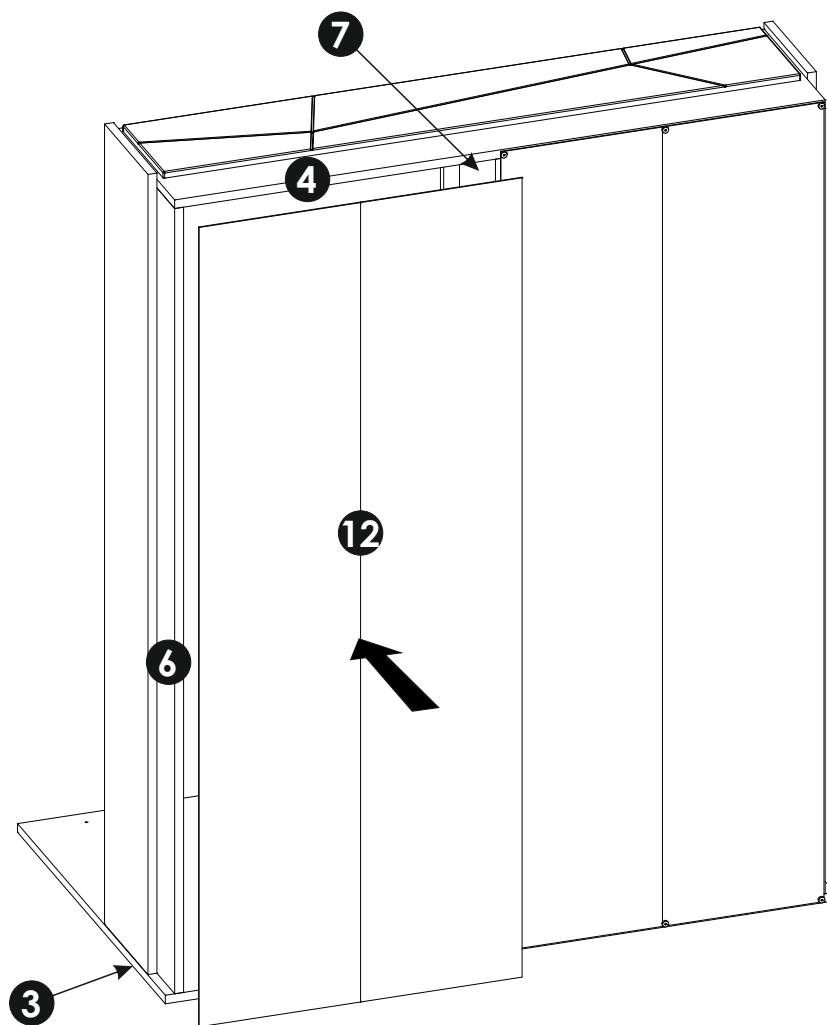
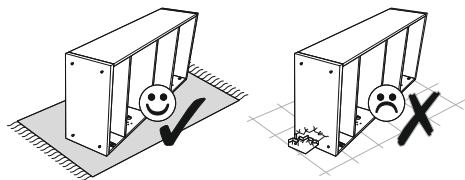
A=B



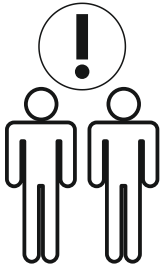
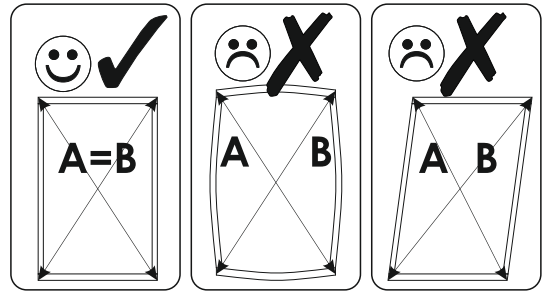
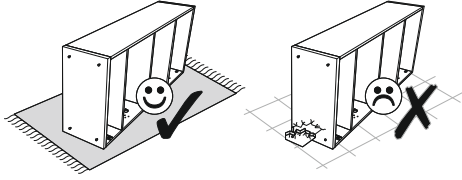
23 ▶



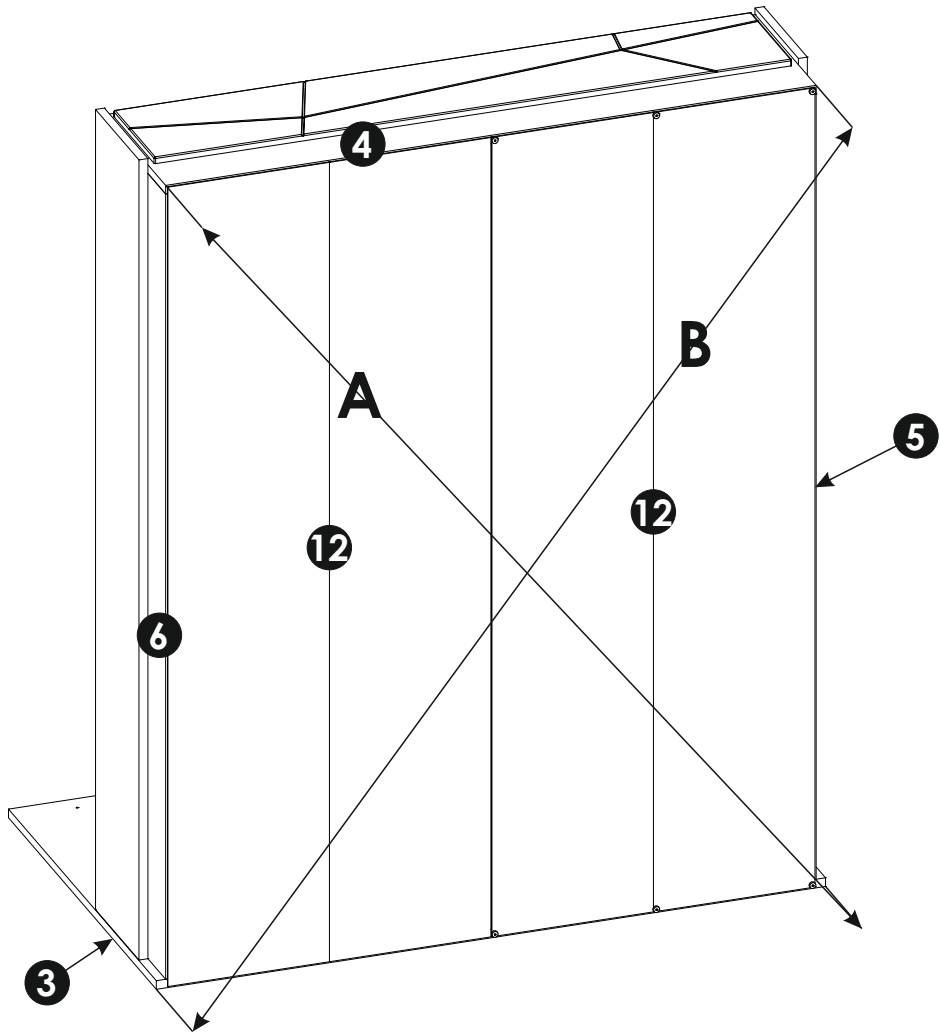
24▶



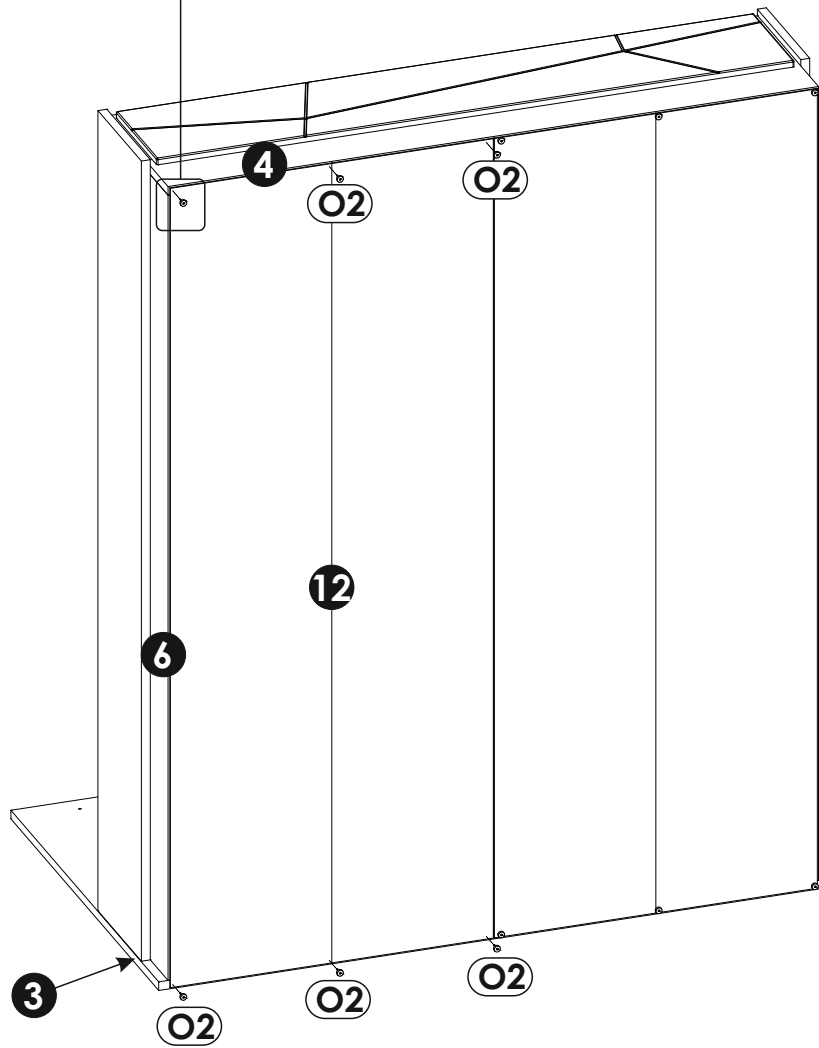
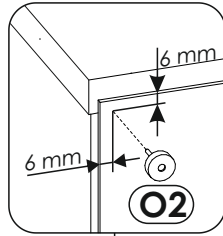
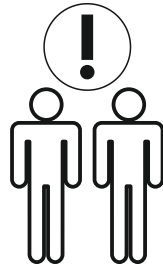
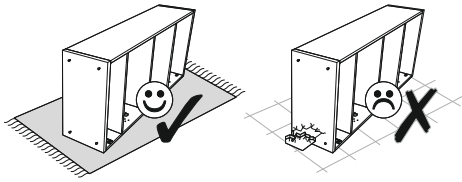
25 ▶



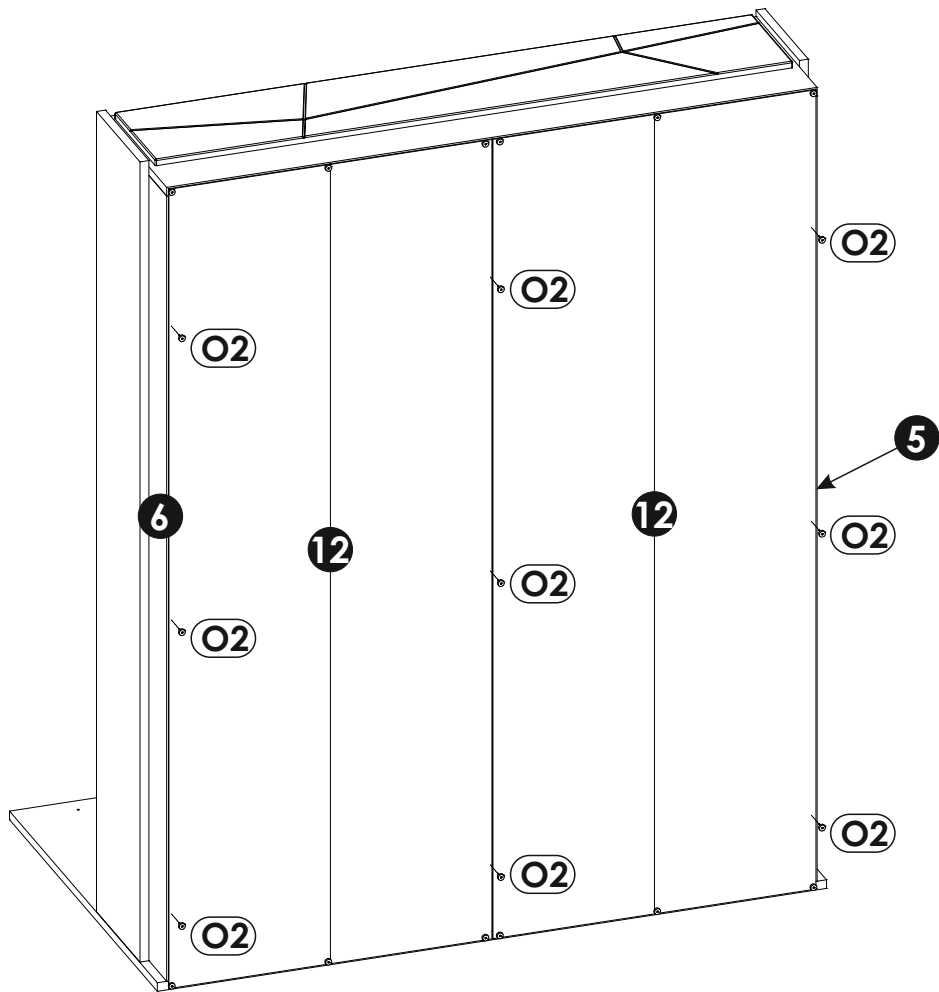
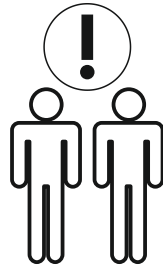
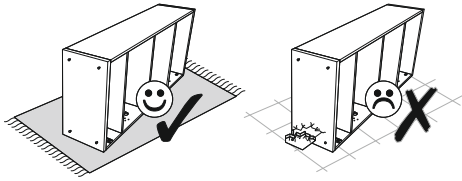
A=B



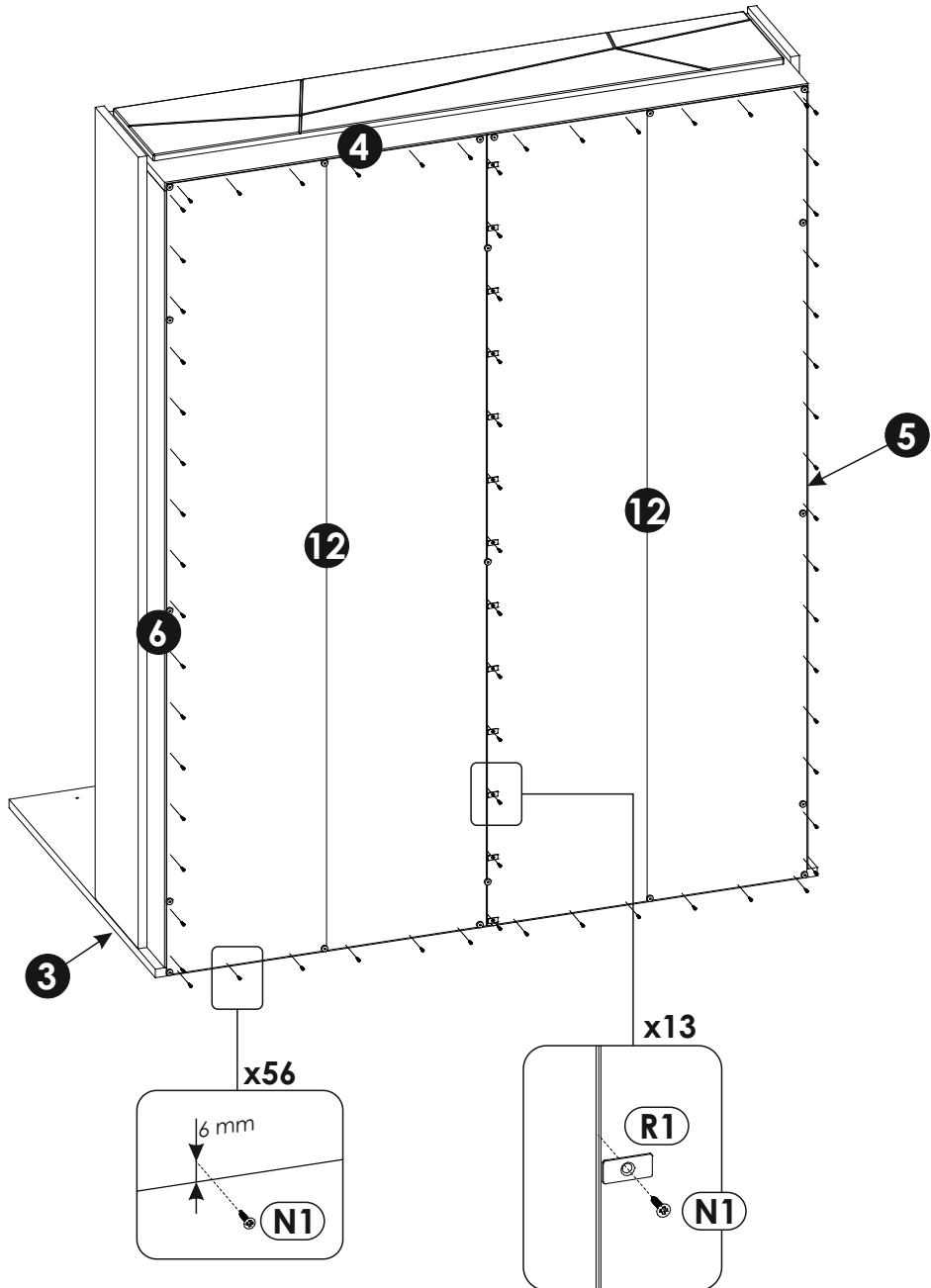
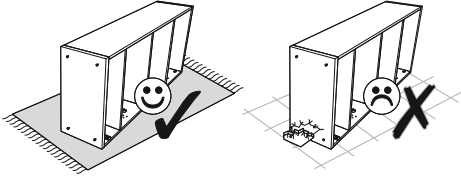
26 ▶

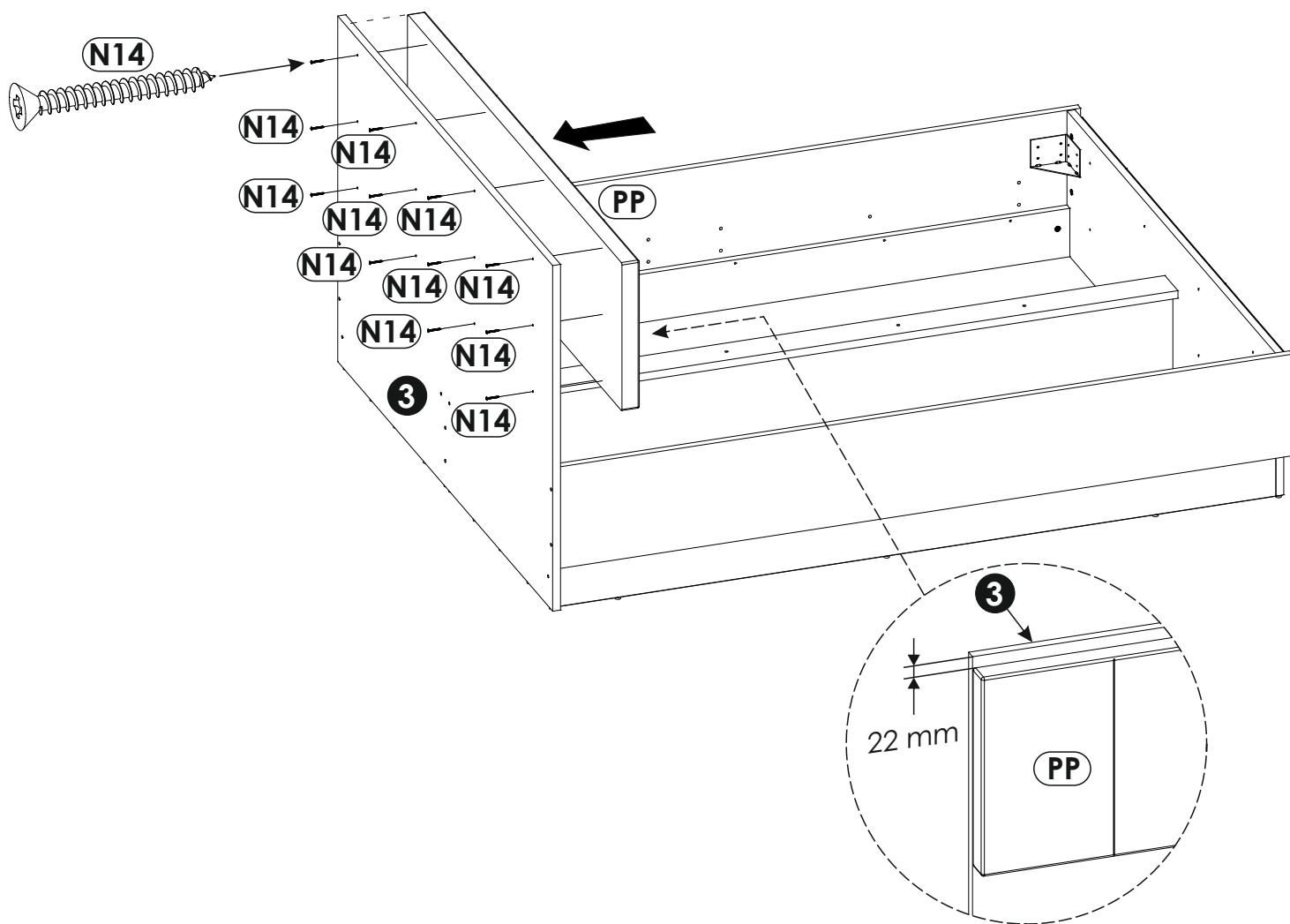


27 ▶



28 ▶

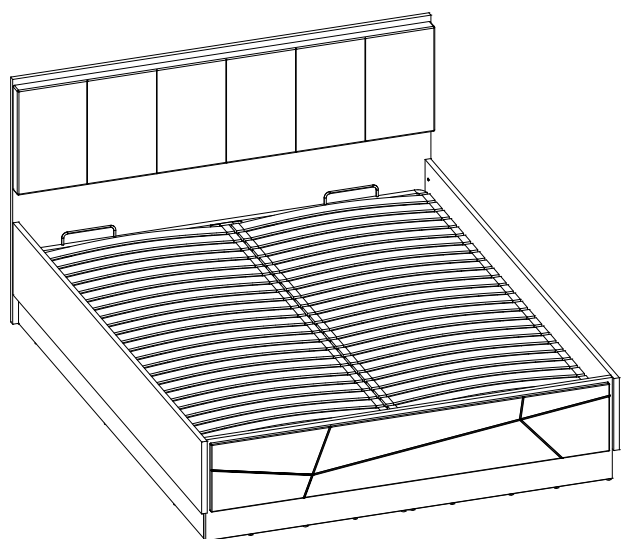




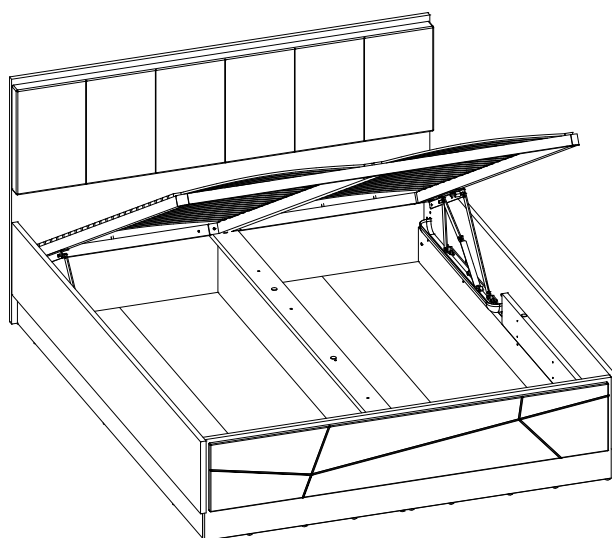


A

B

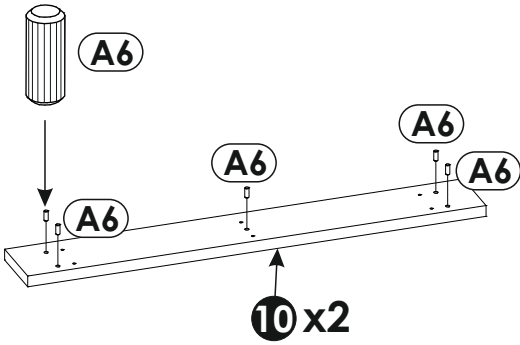
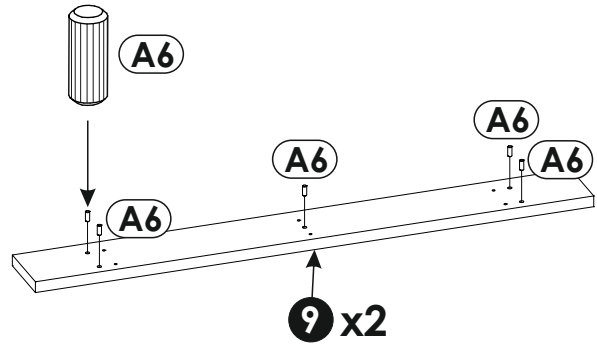
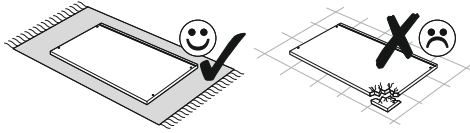


26/52 - 35/52

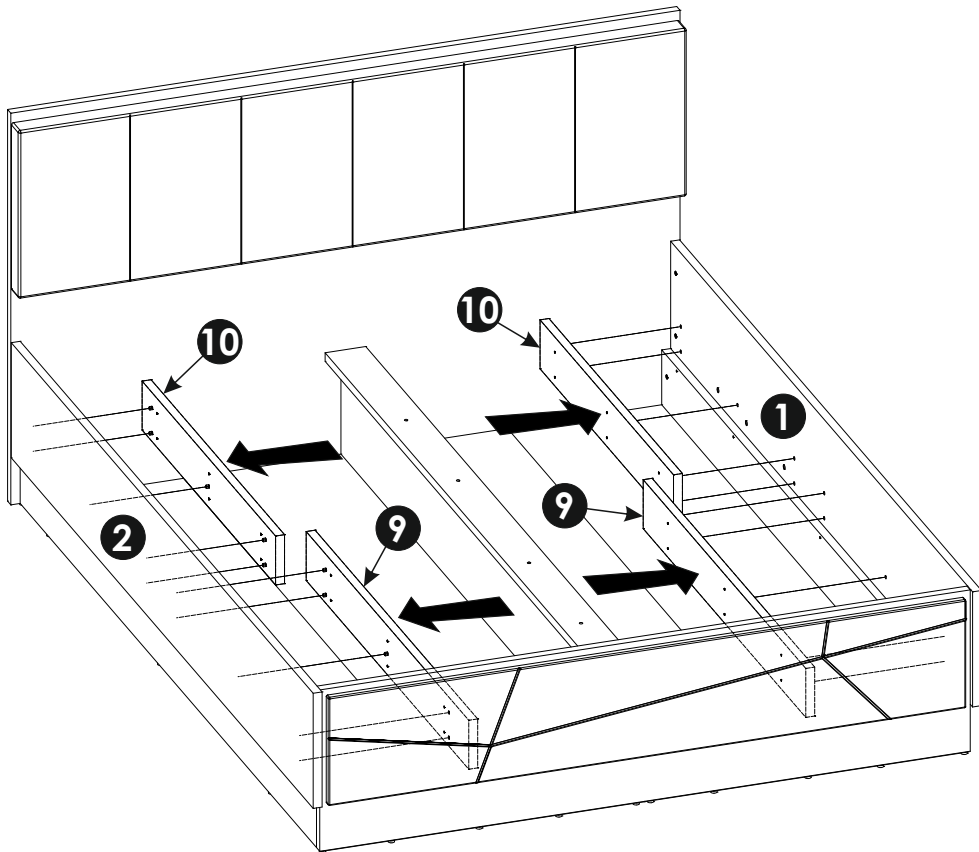


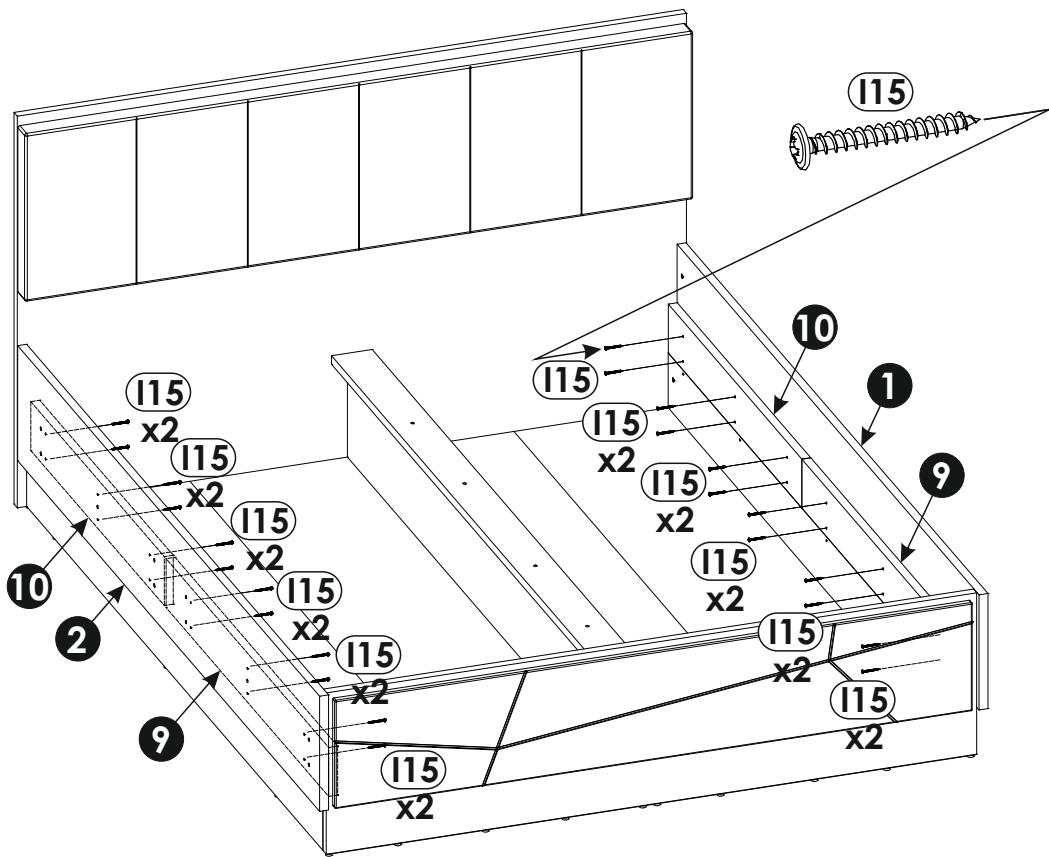
37/52 - 52/52

30 ▶

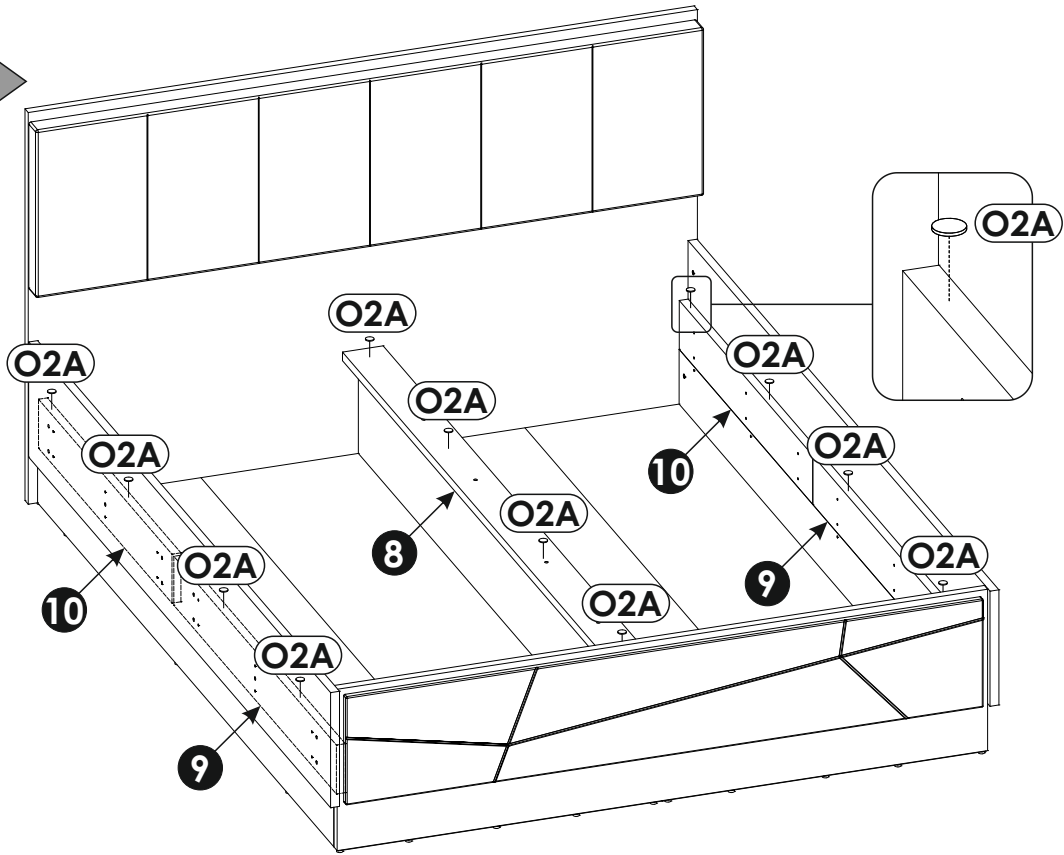


31 ▶

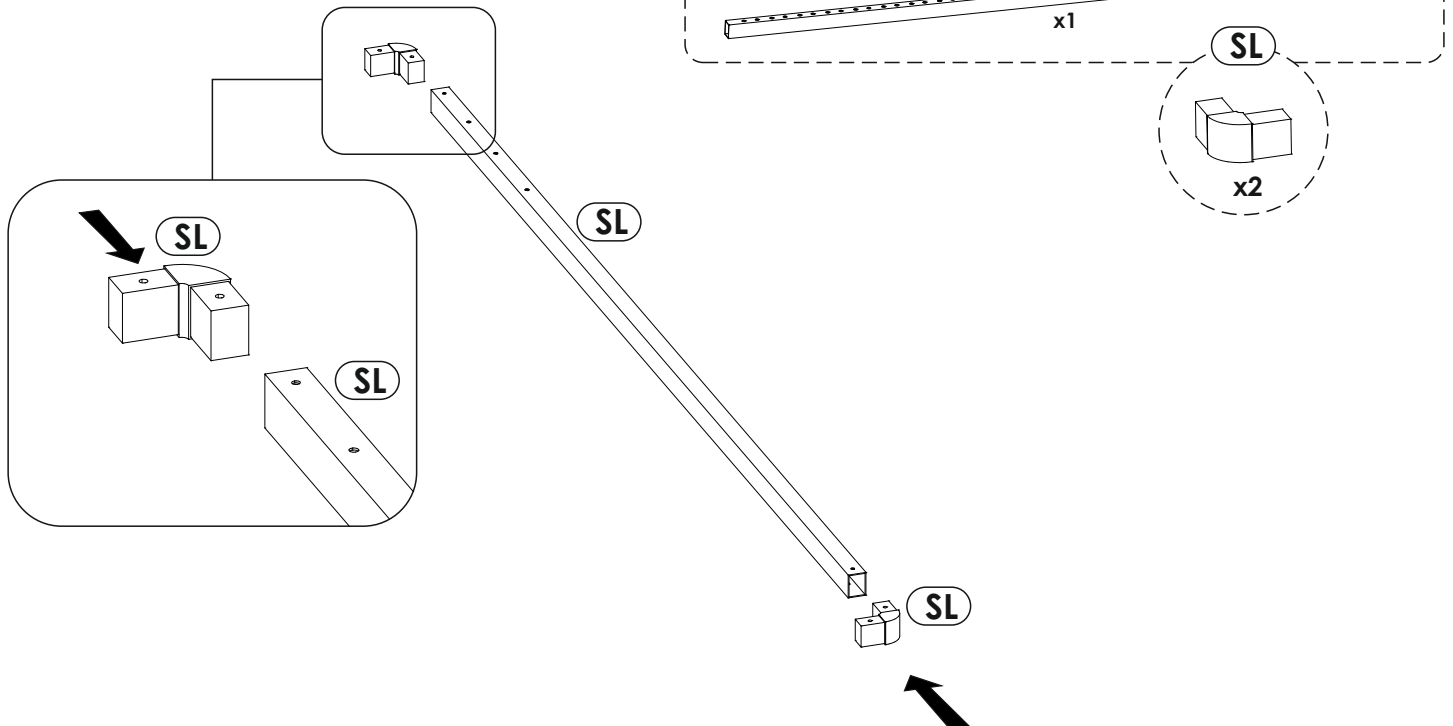
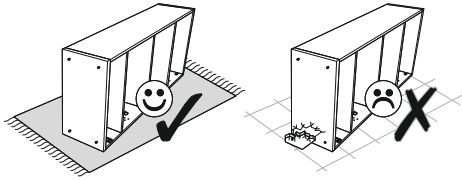




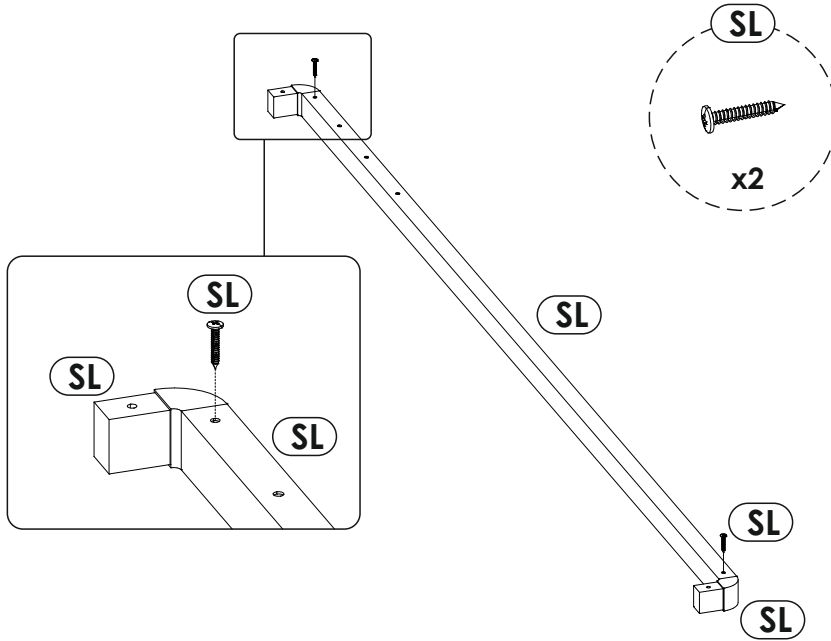
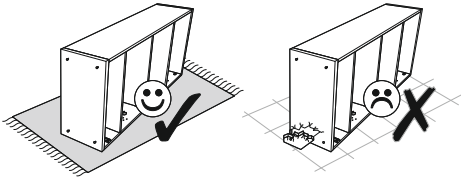
33 ▶



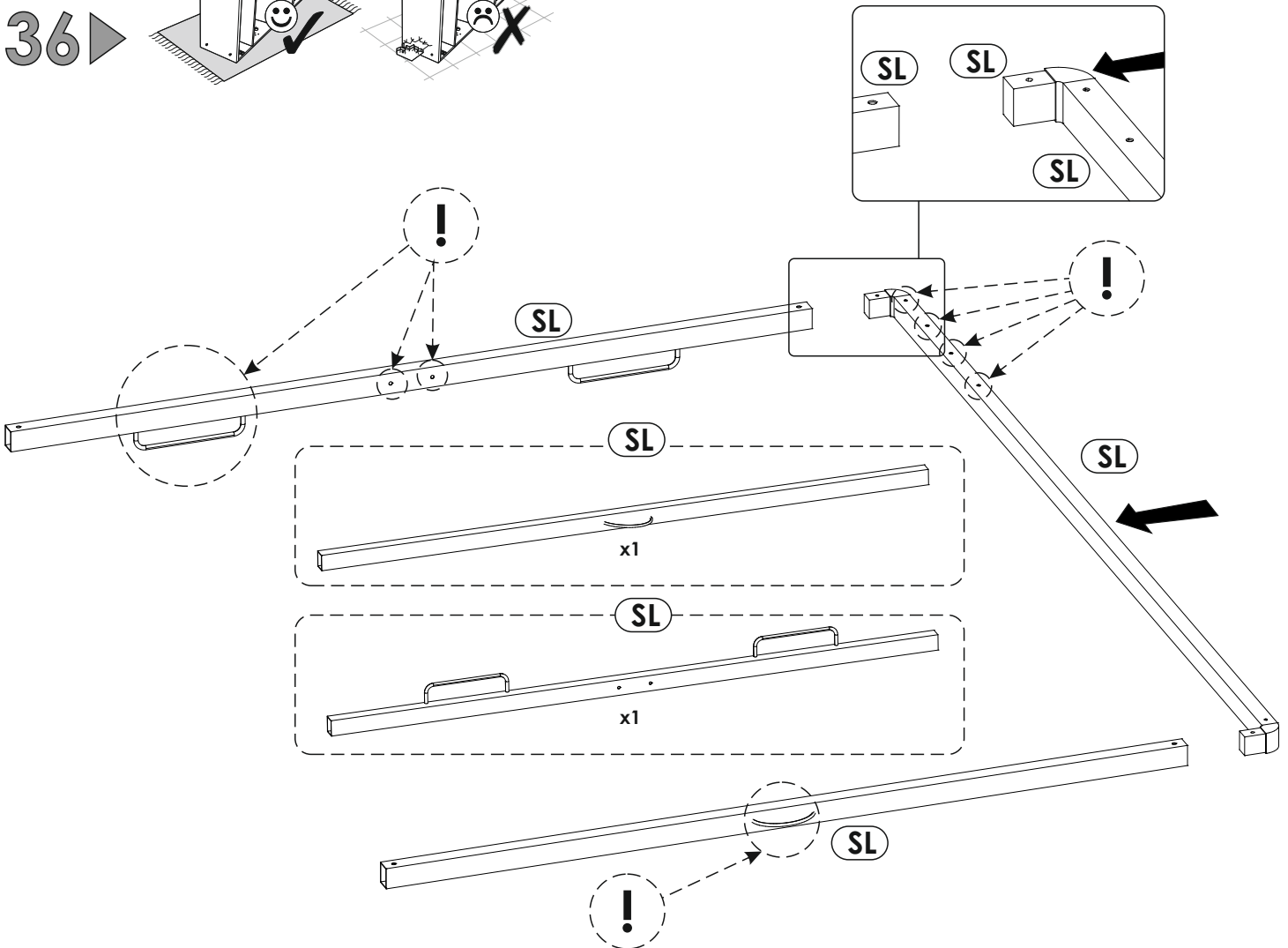
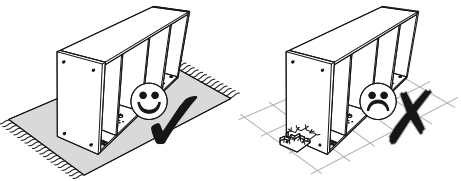
34 ▶

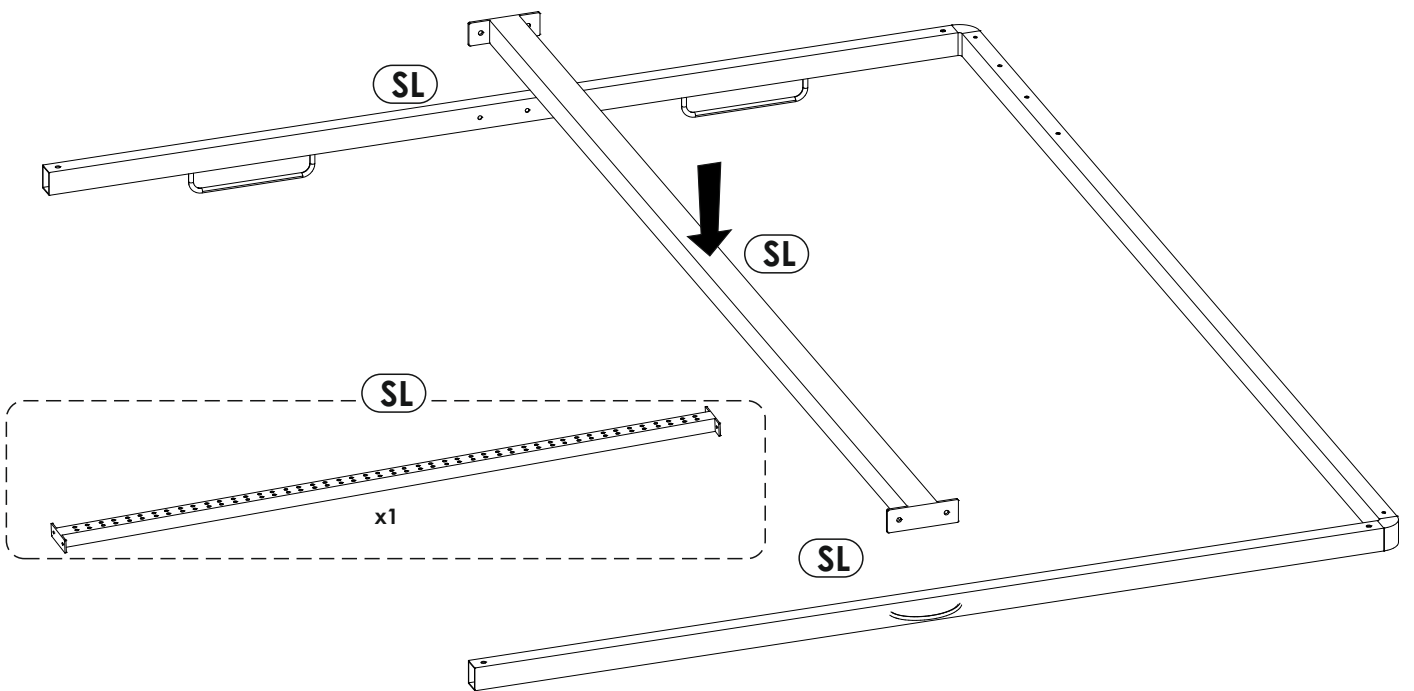
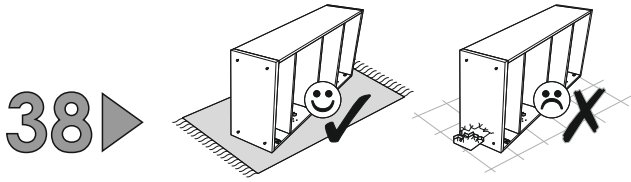
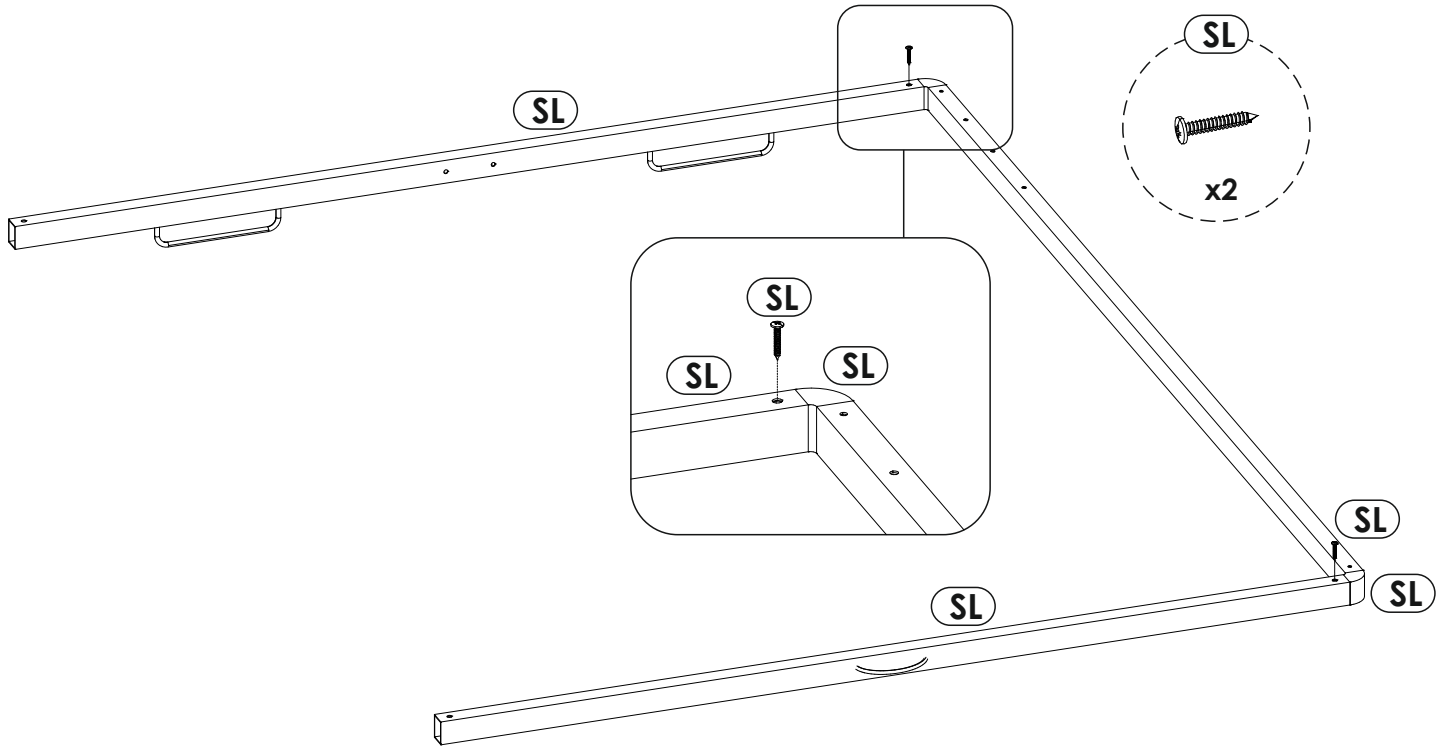
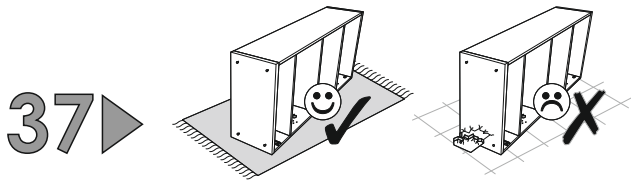


35 ▶

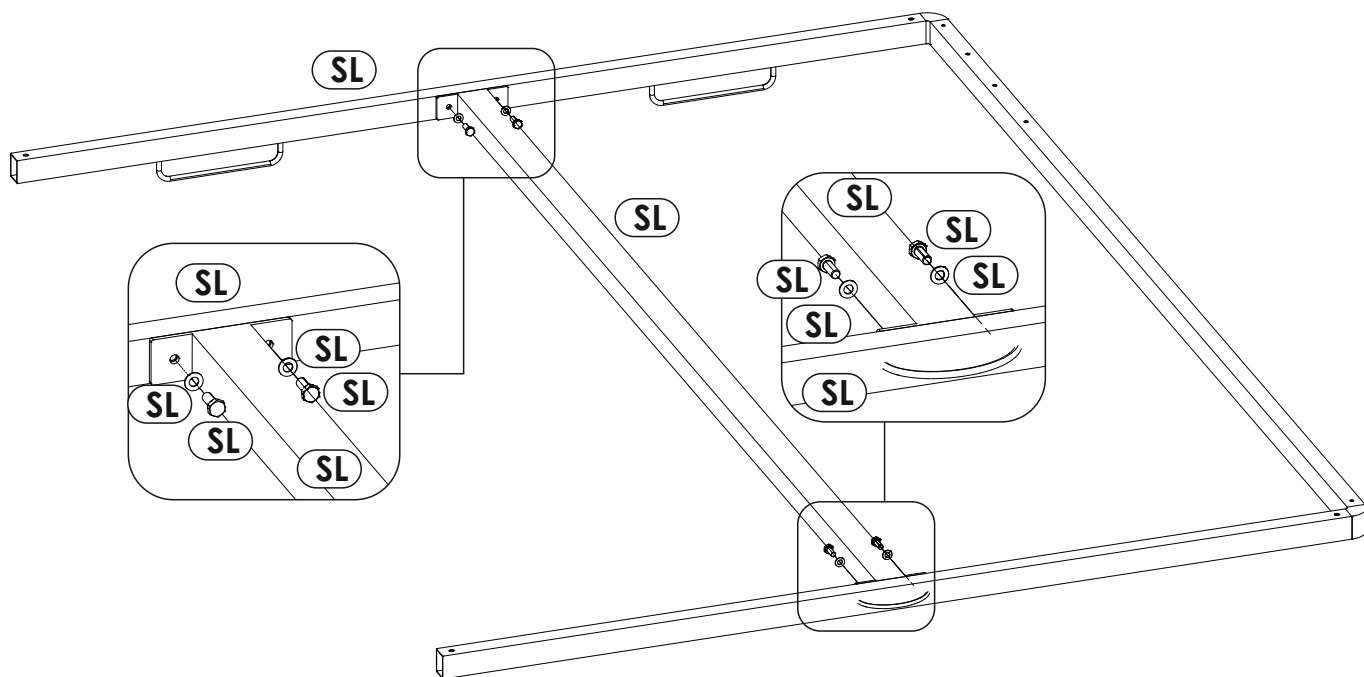
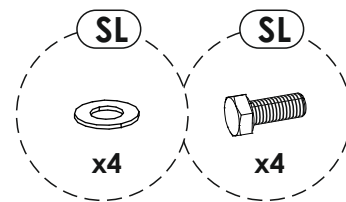
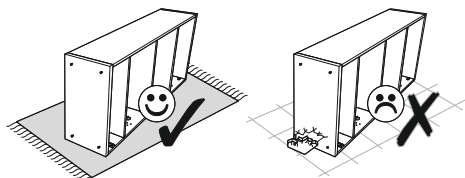


36 ▶

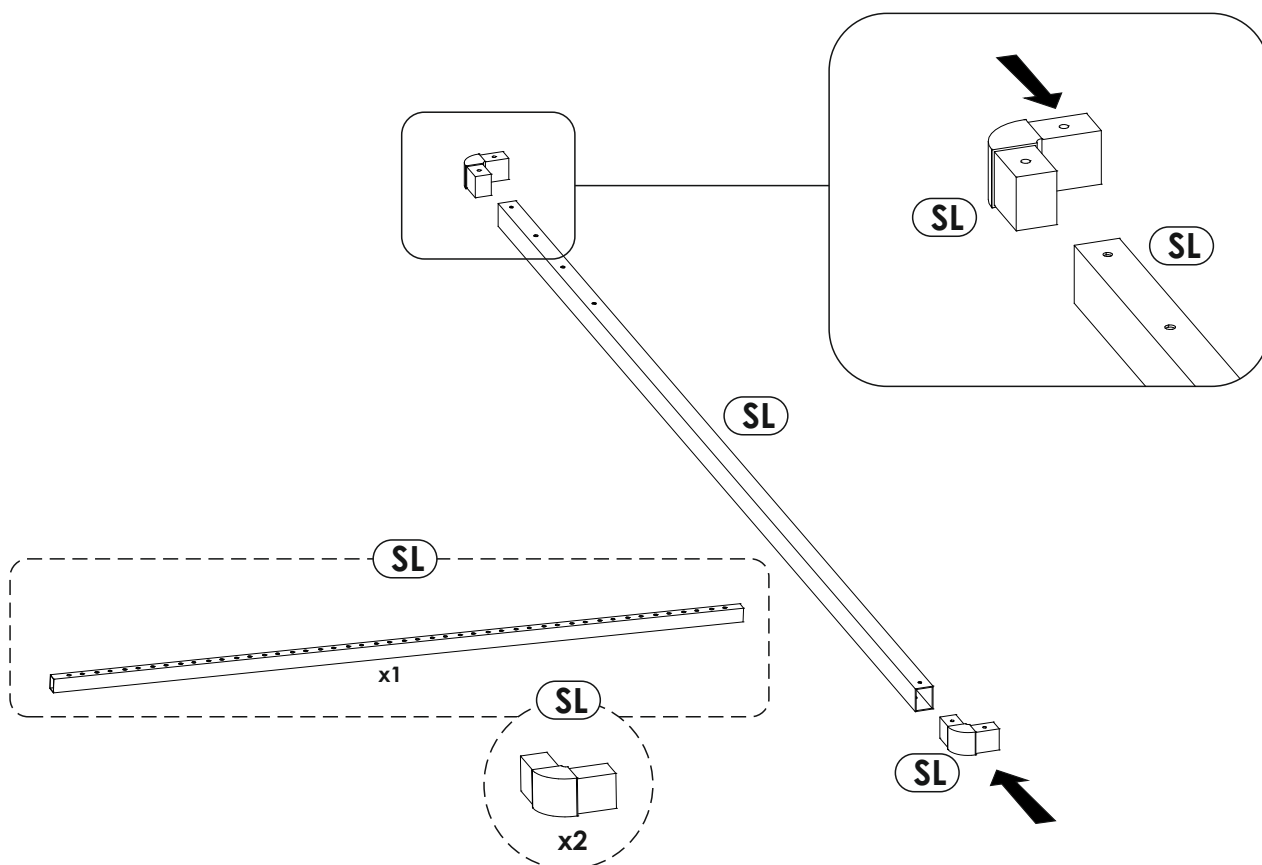
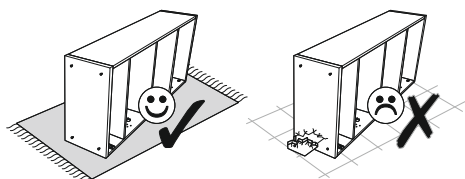




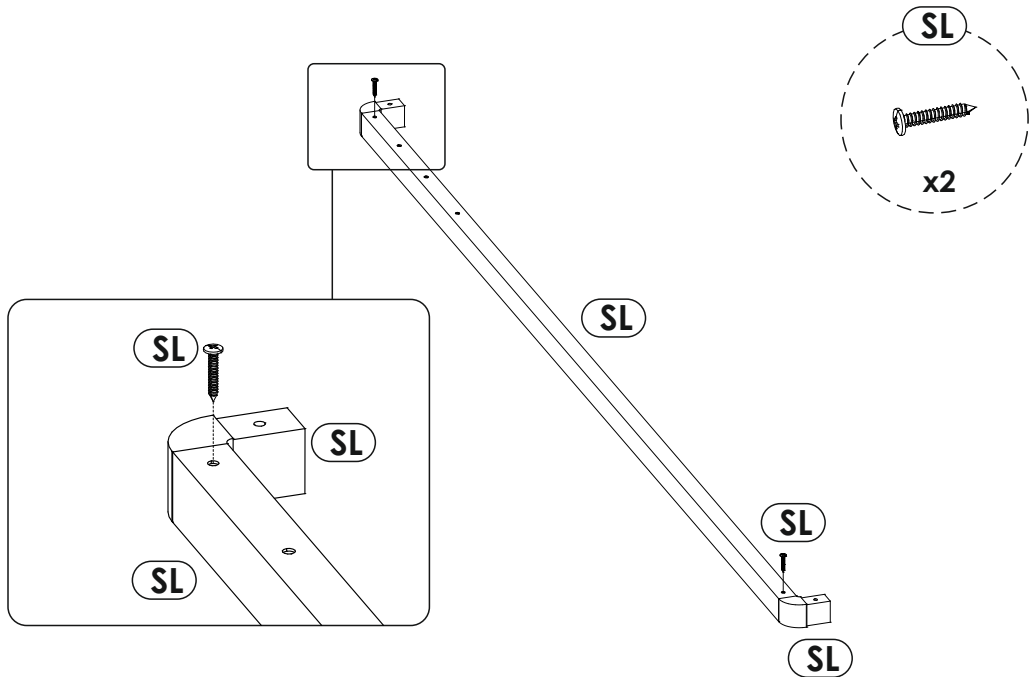
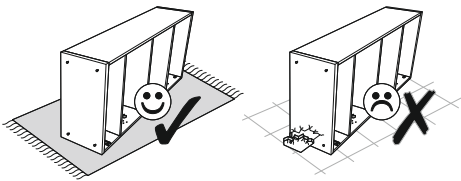
39 ▶



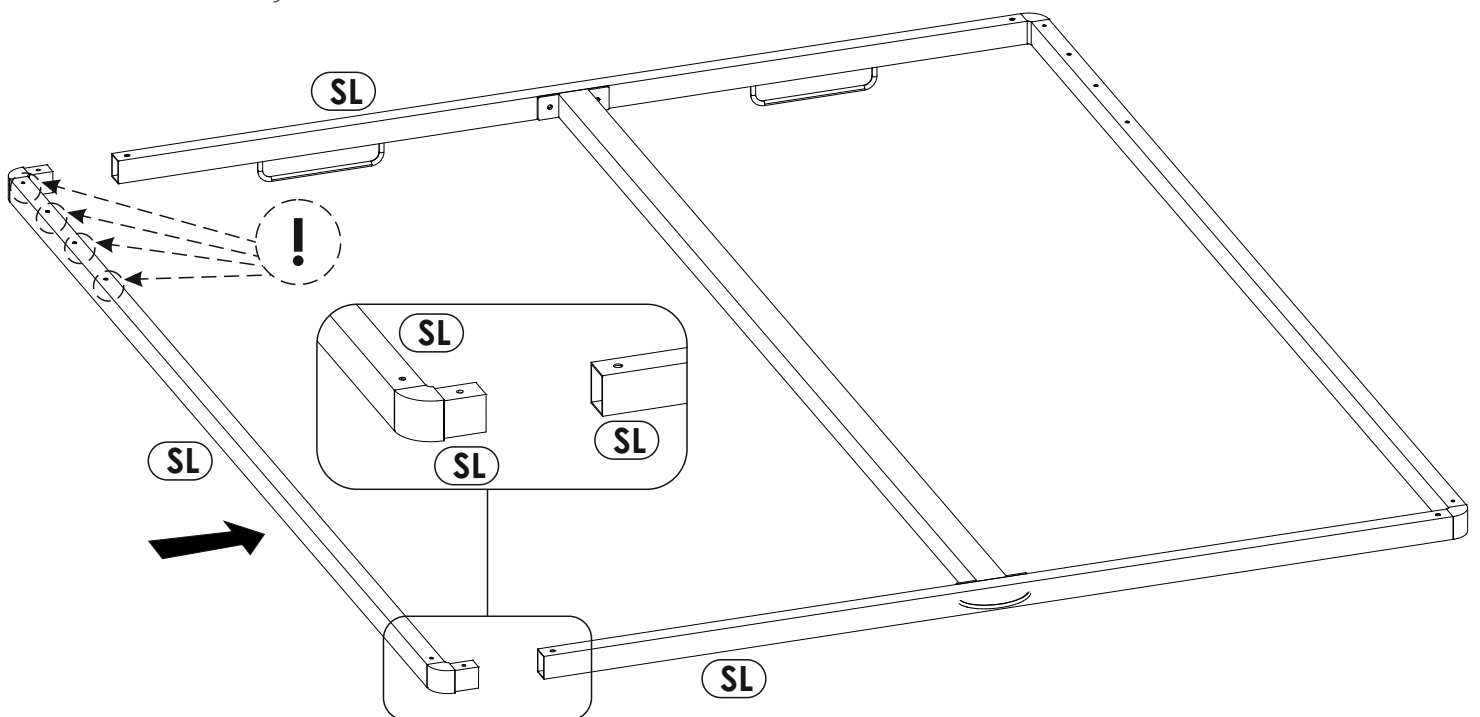
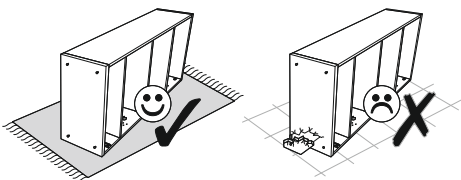
40 ▶



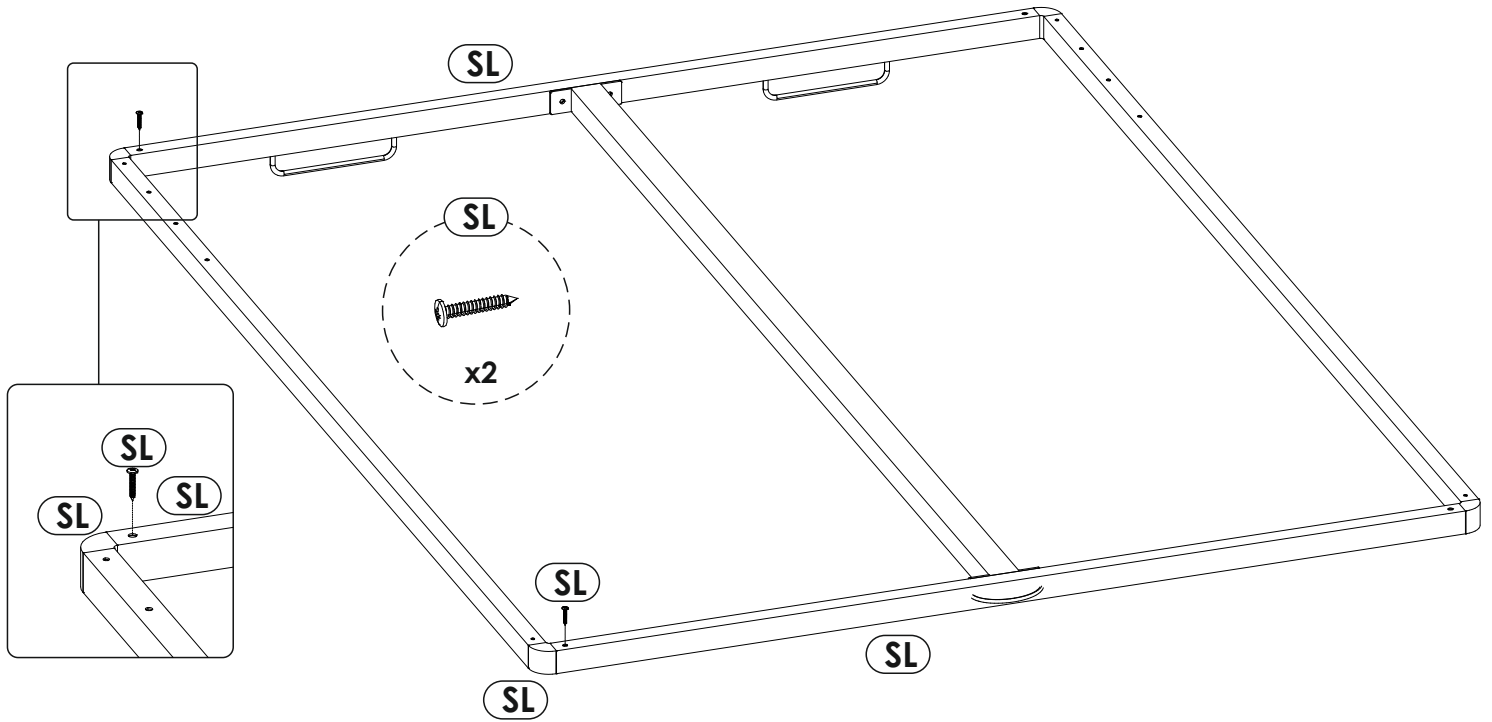
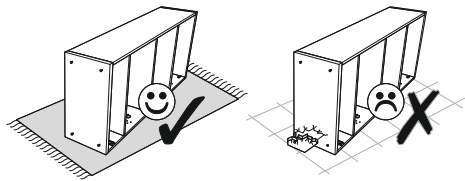
41 ▶▶



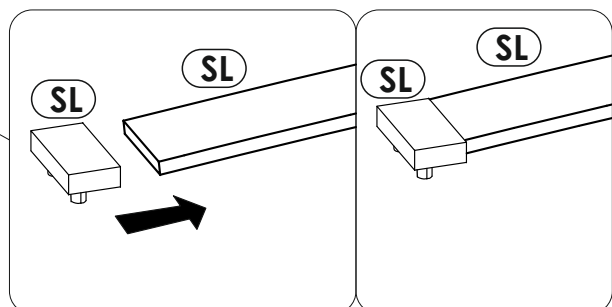
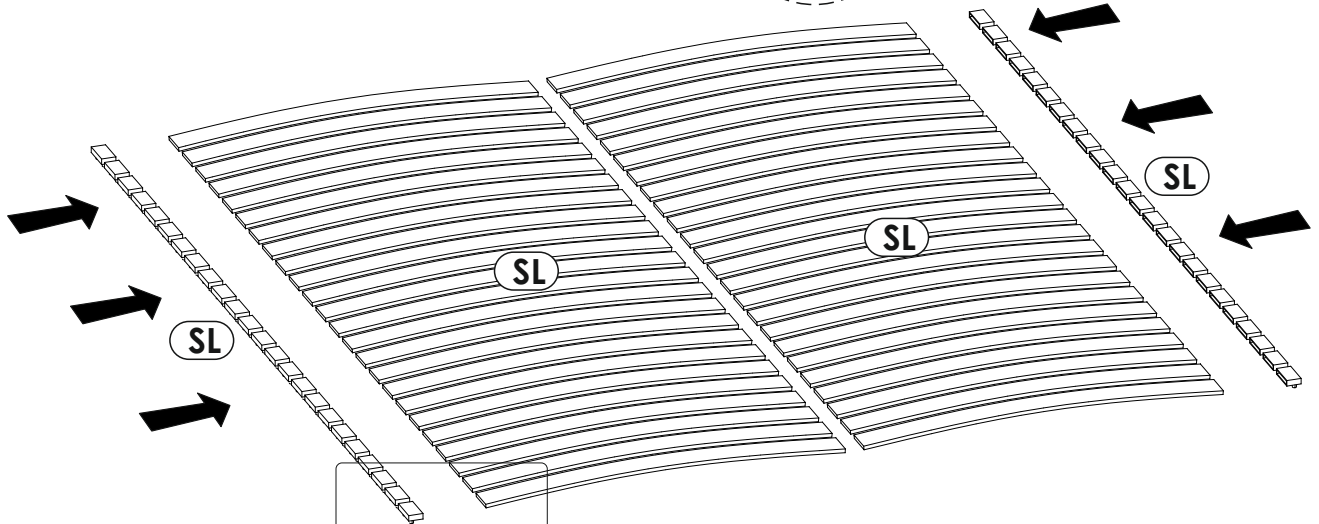
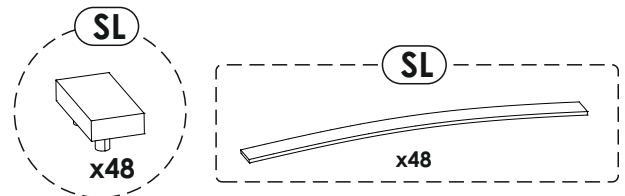
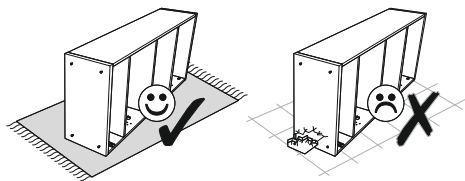
42 ▶▶



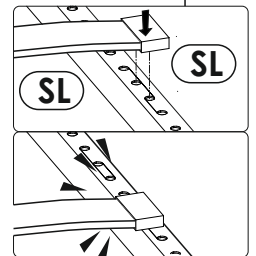
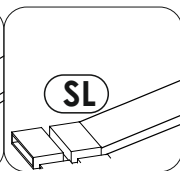
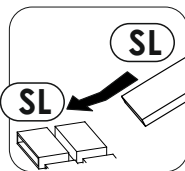
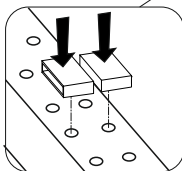
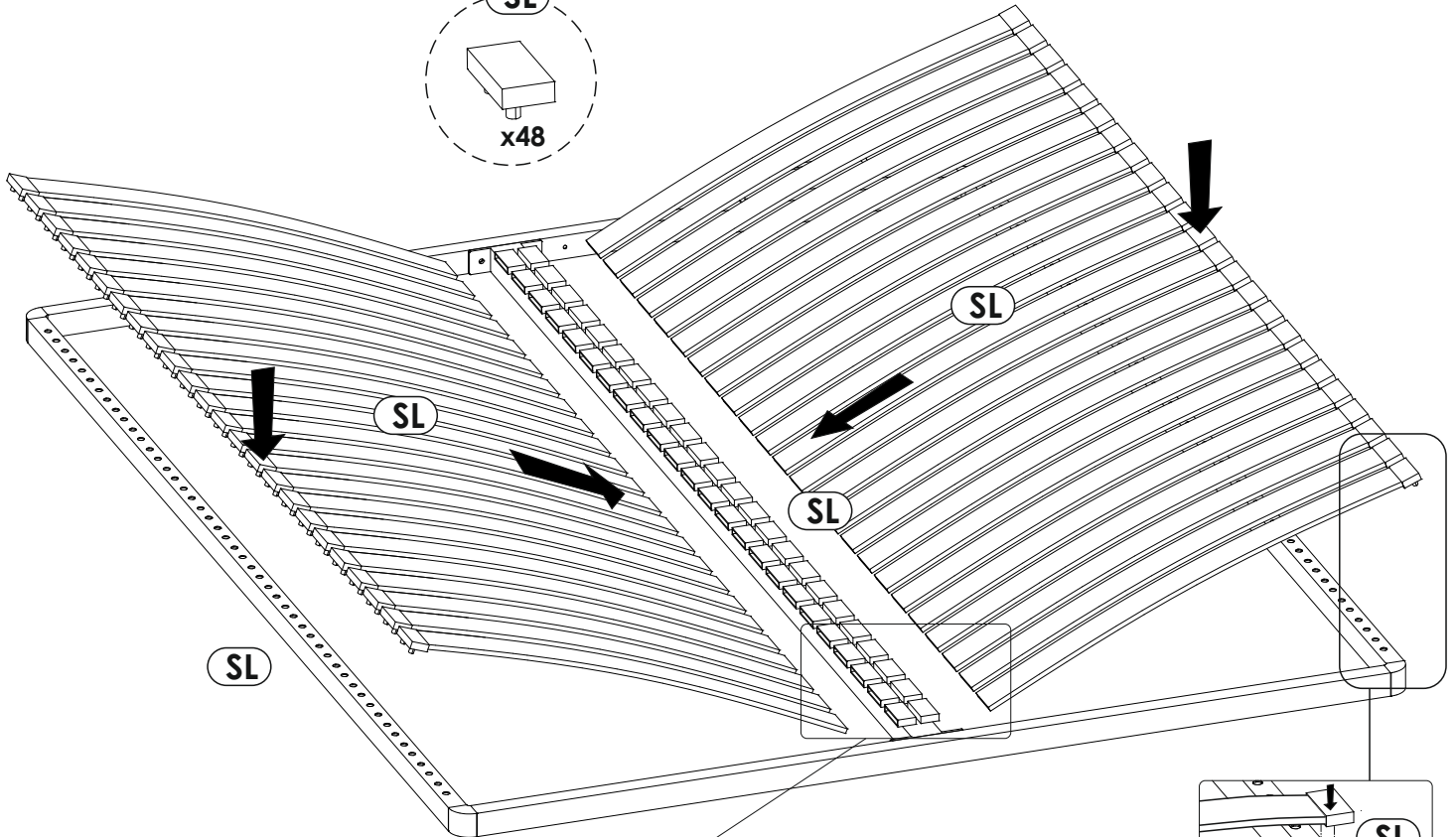
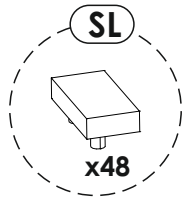
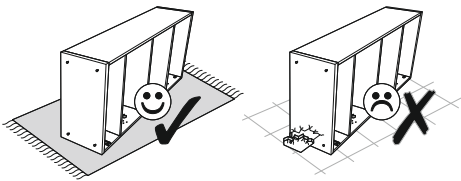
43 ▶



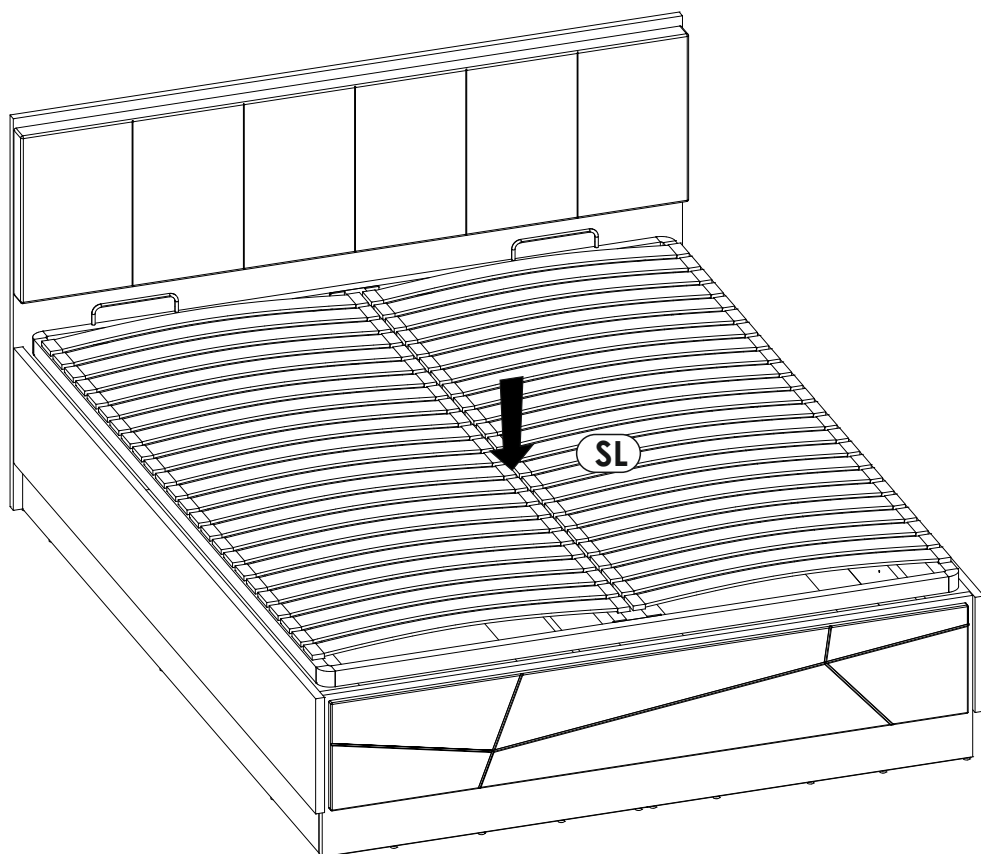
44 ▶



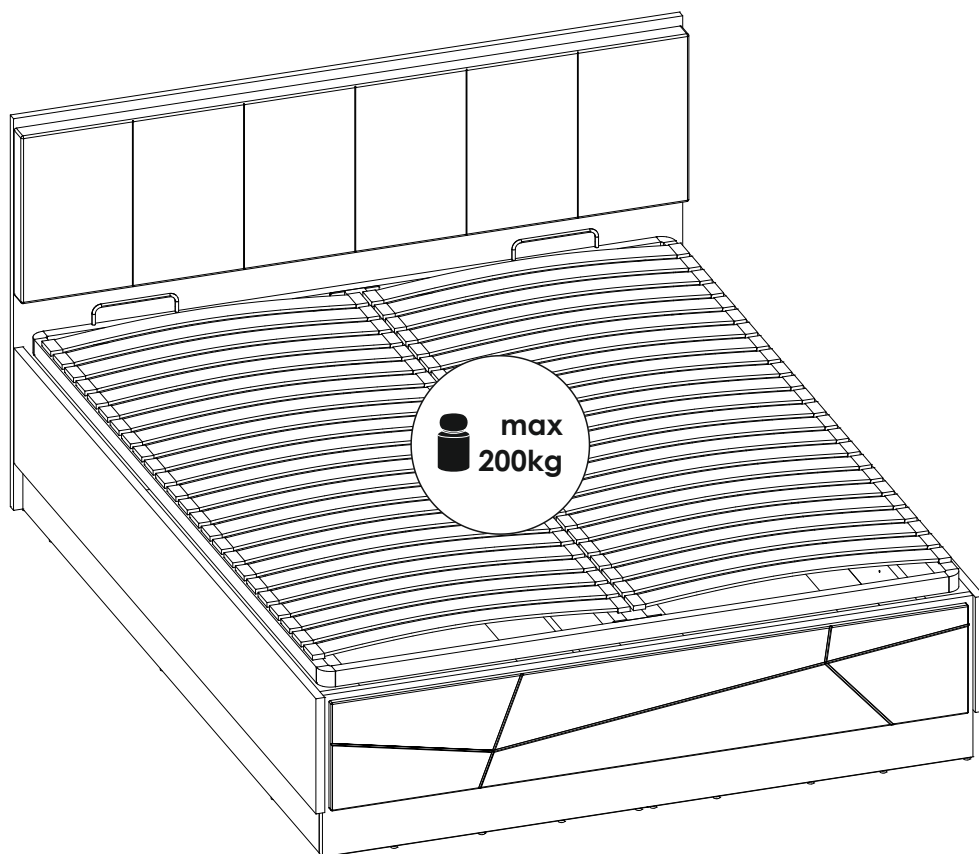
45 ▶▶



46 ▶



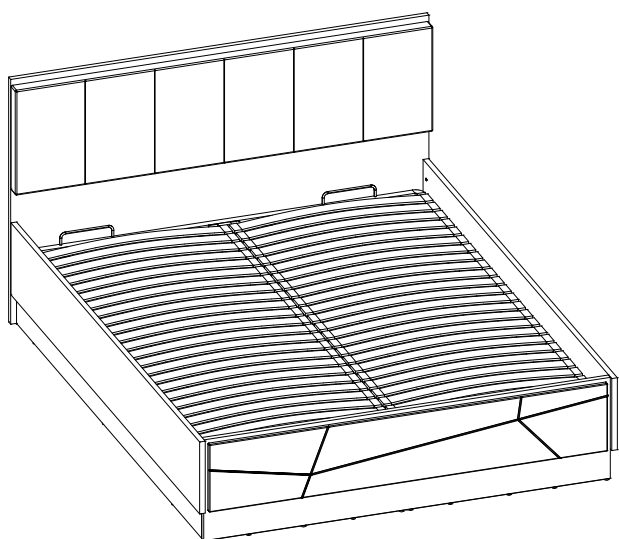
47 ▶



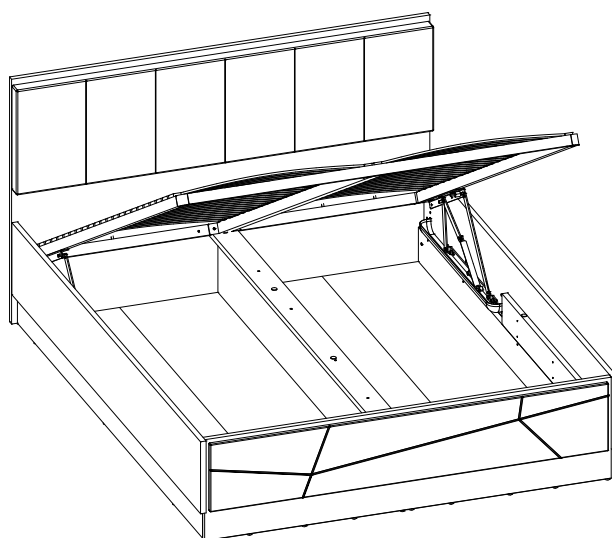


A

B

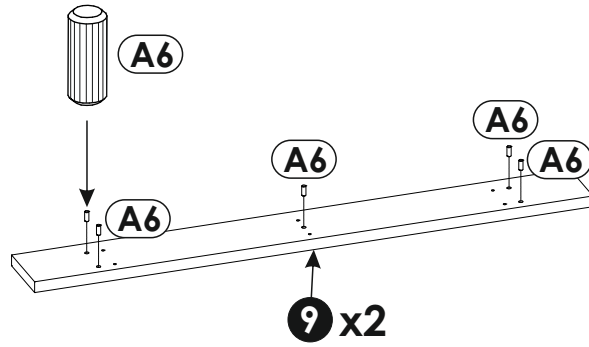
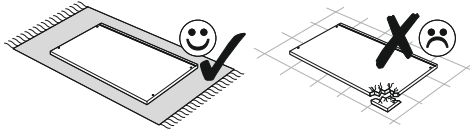


26/52 - 35/52

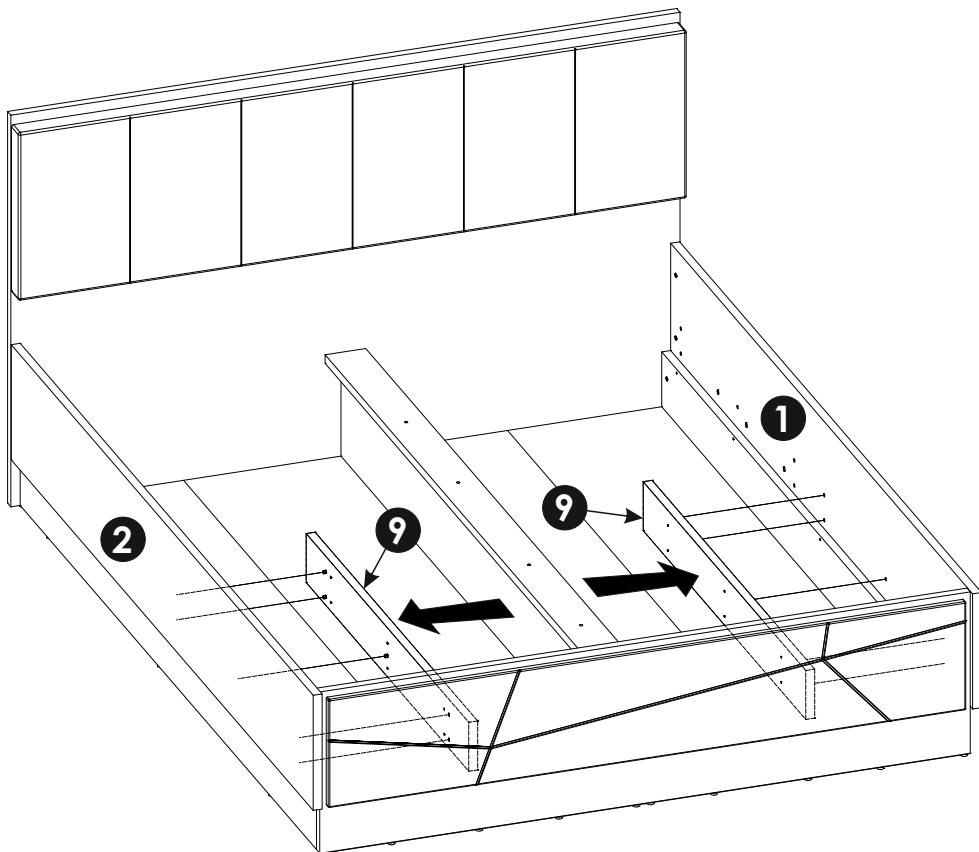


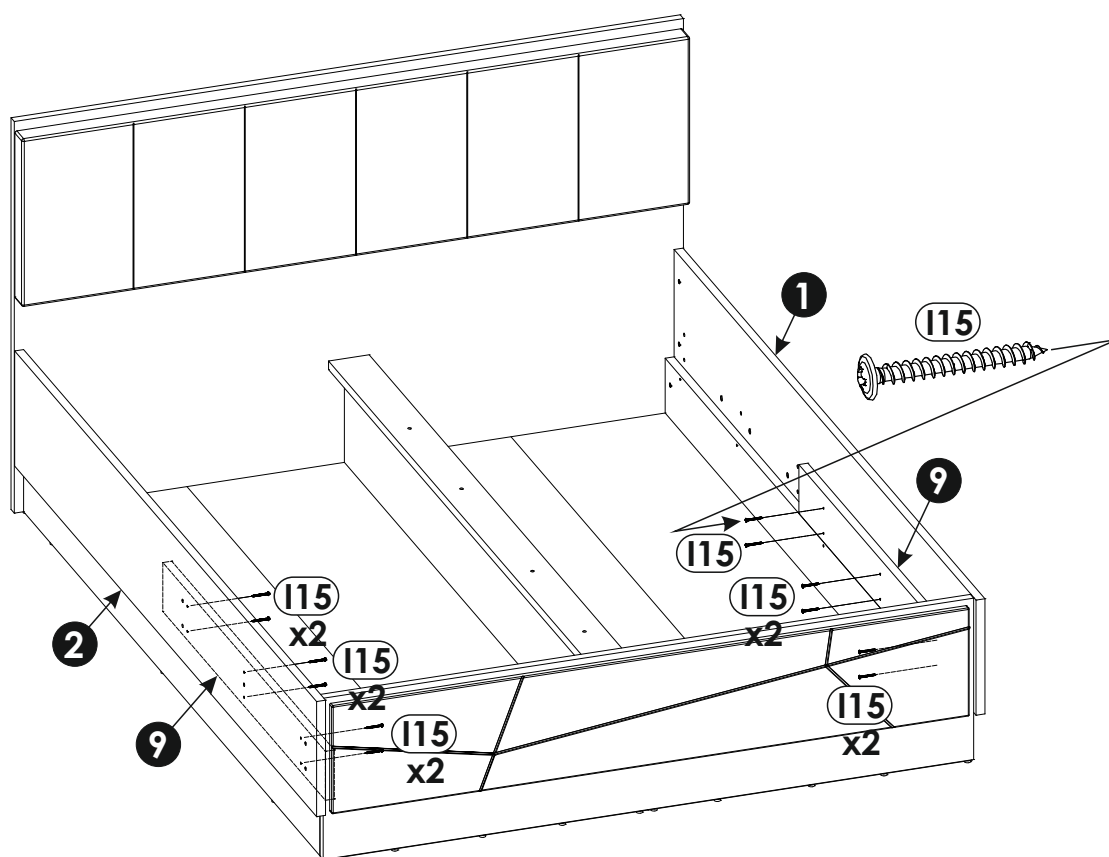
37/52 - 52/52

30 ▶

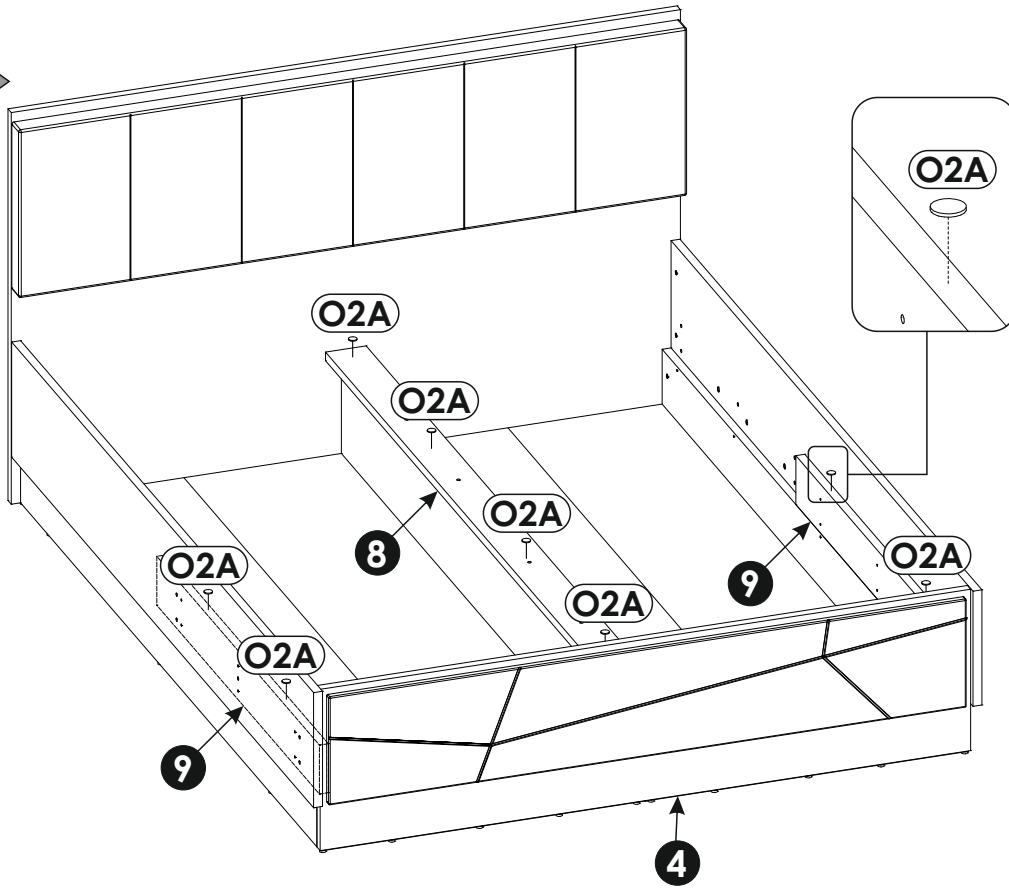


31 ▶

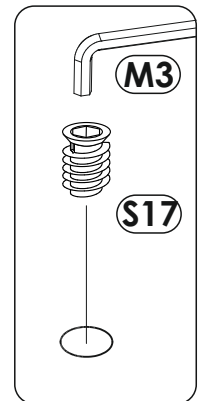
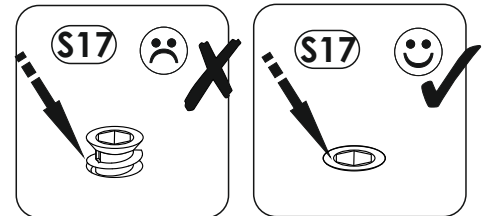
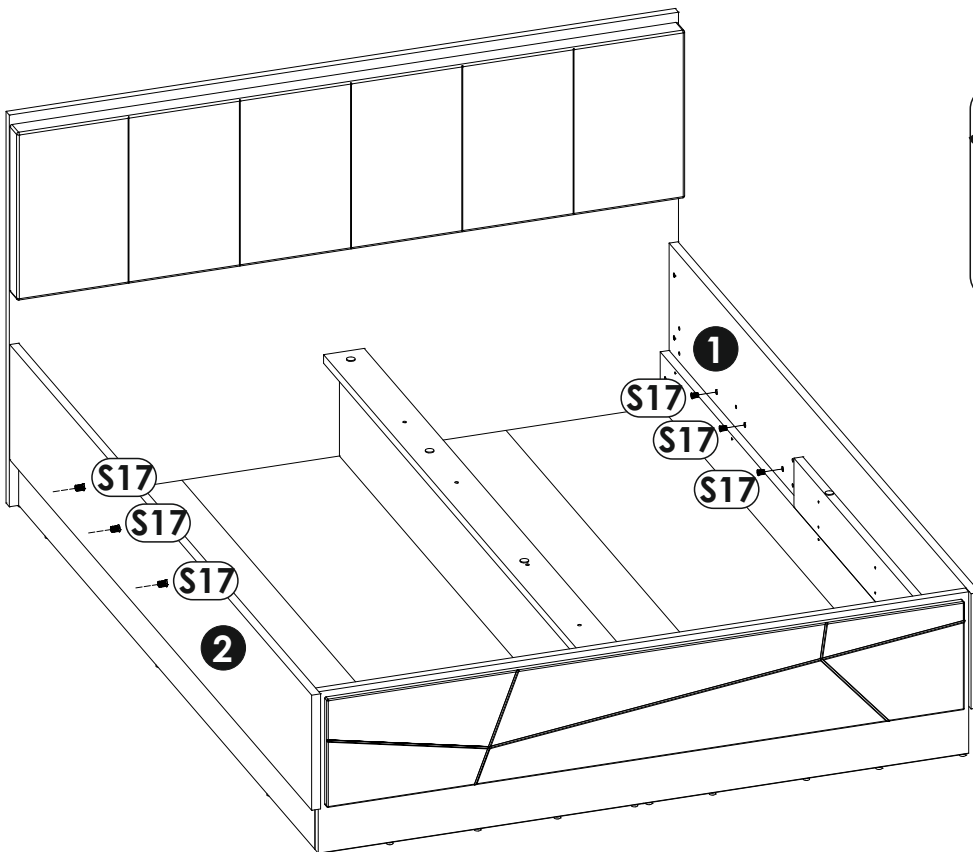




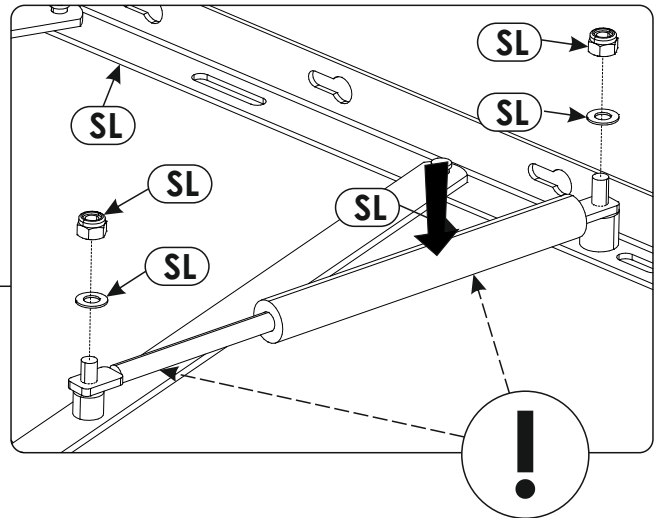
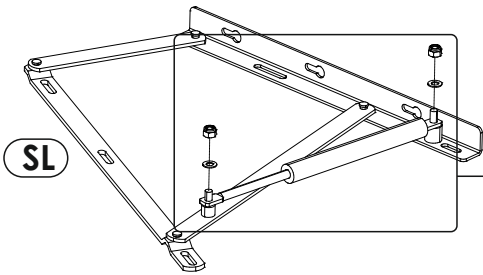
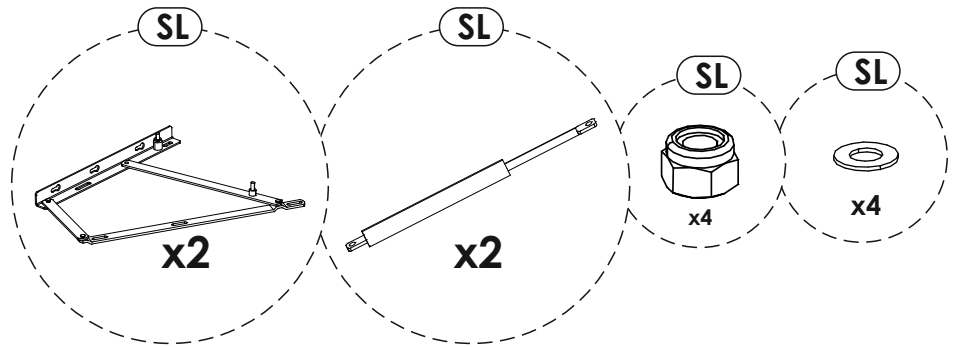
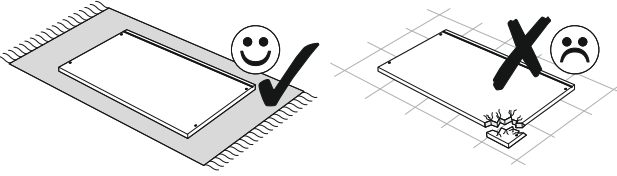
33 ▶

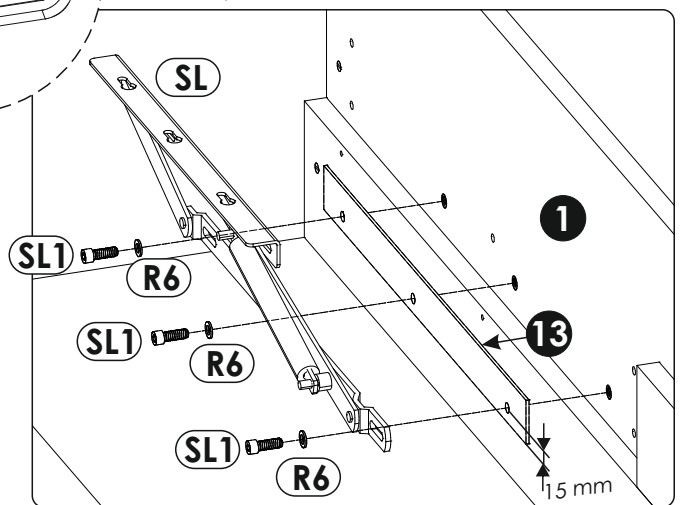
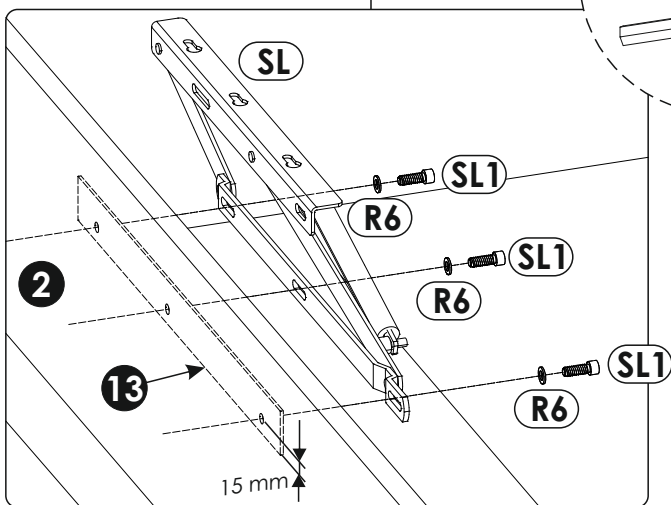
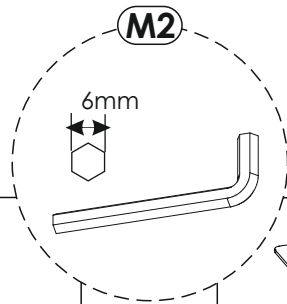
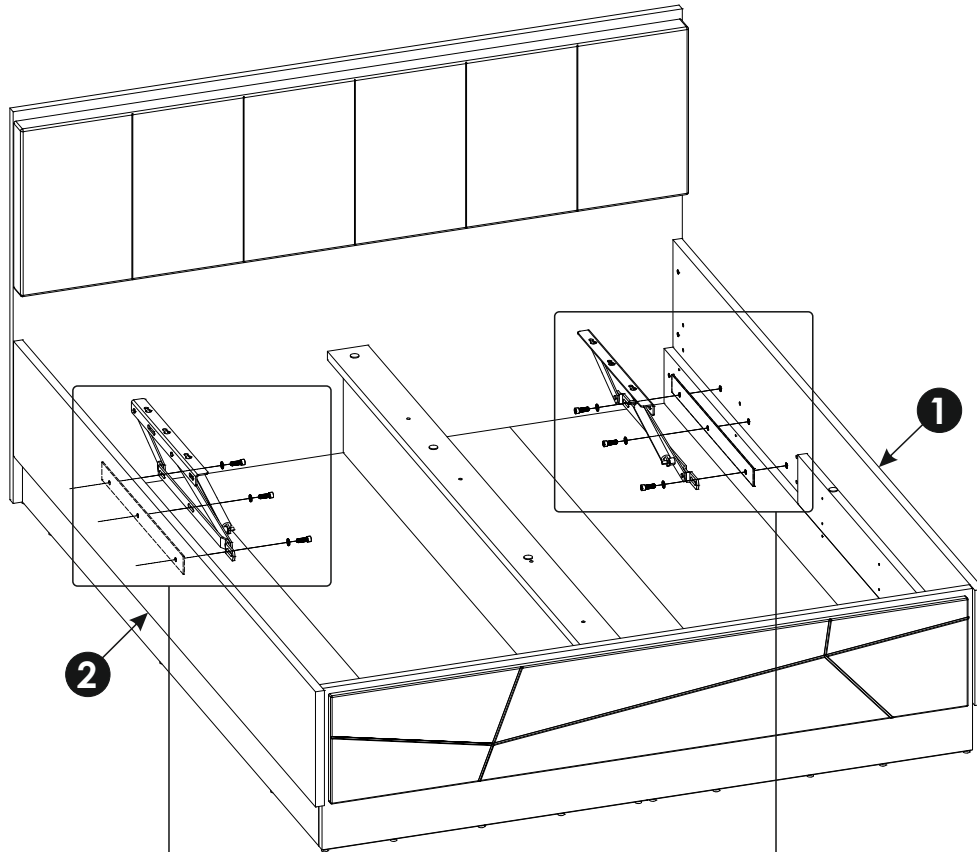


34 ▶

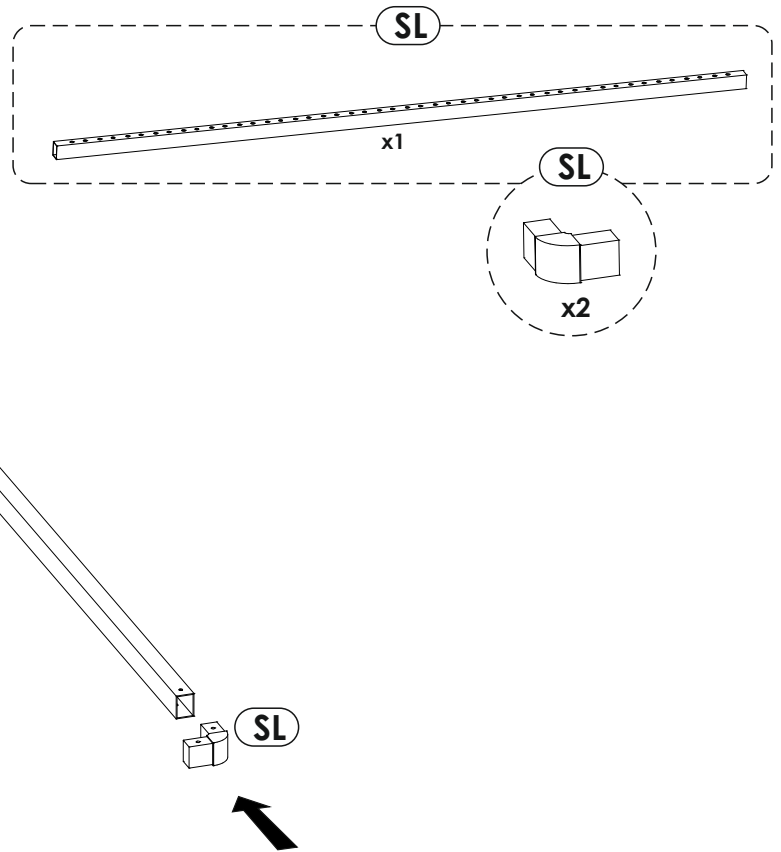
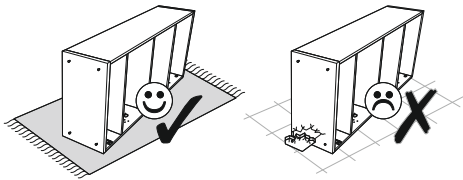


35 ▶

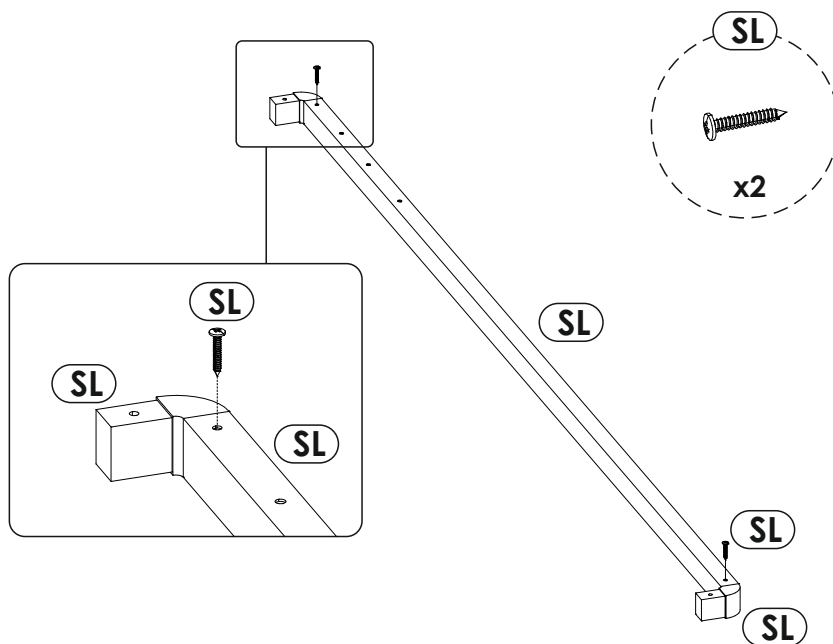
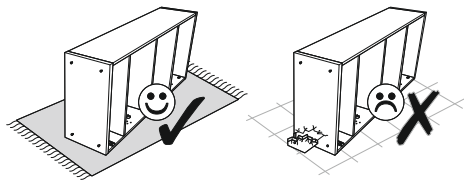




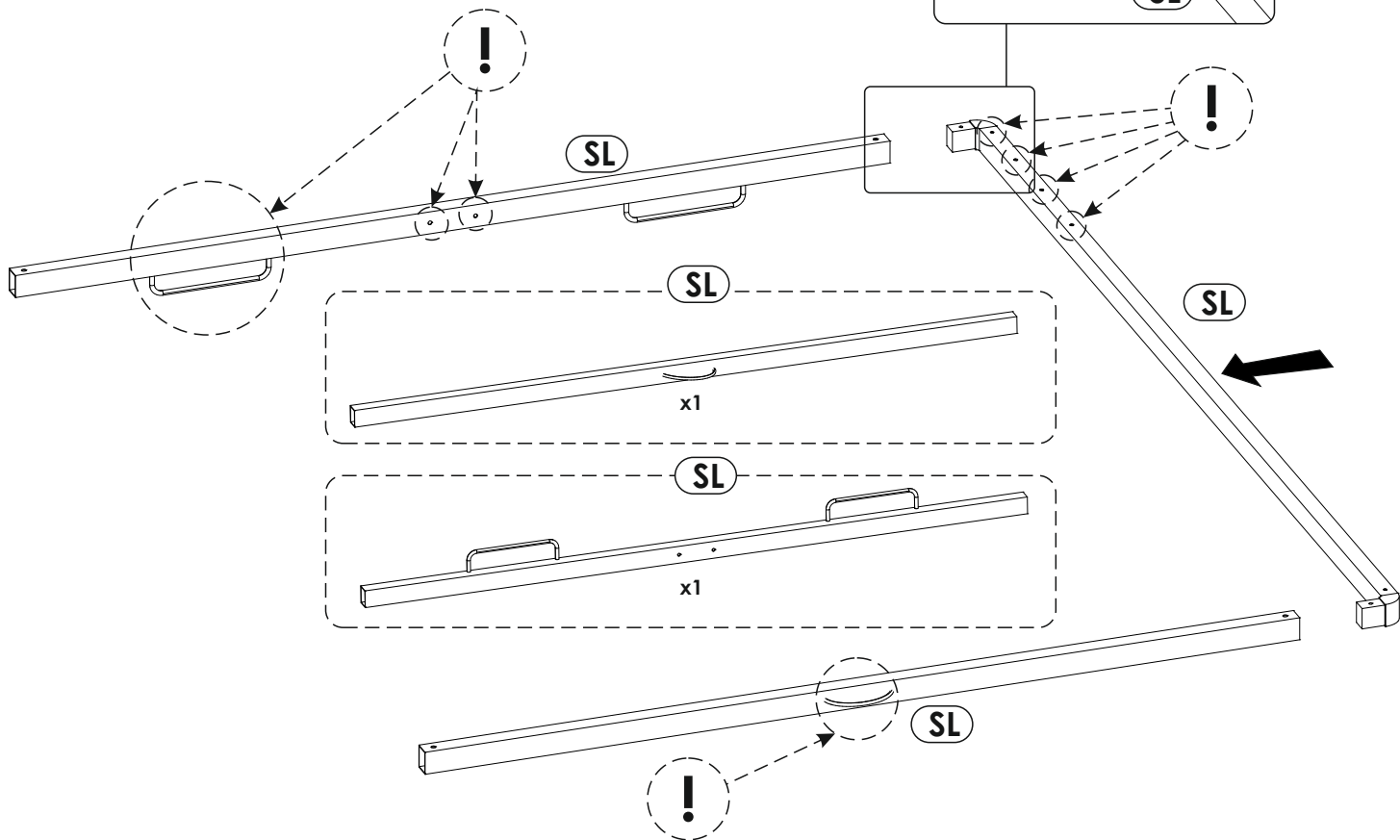
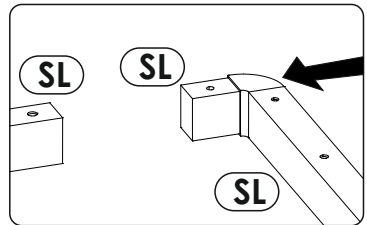
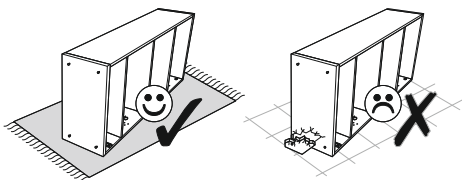
37 ▶



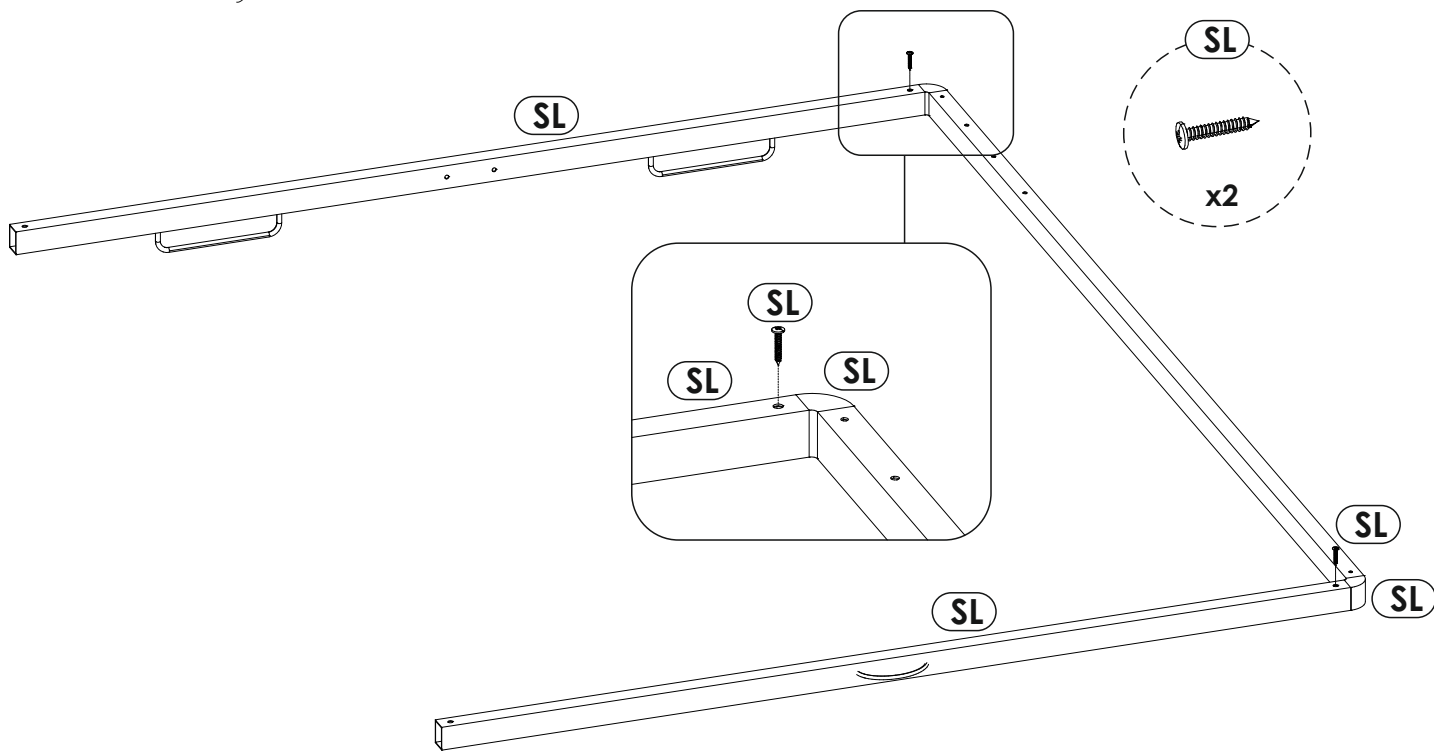
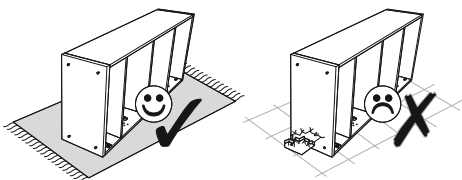
38 ▶



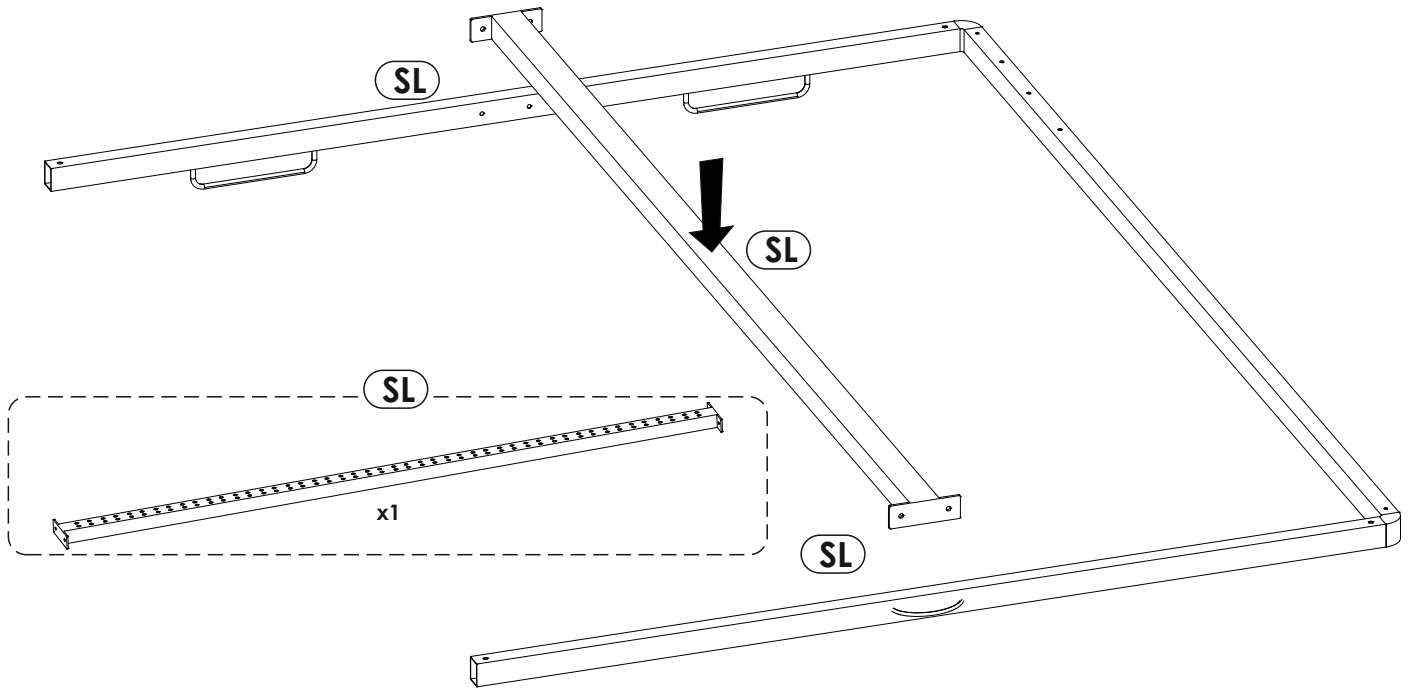
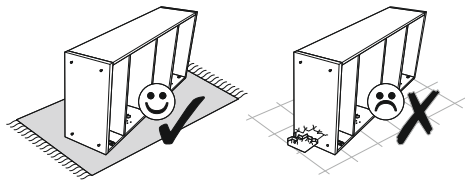
39 ▶



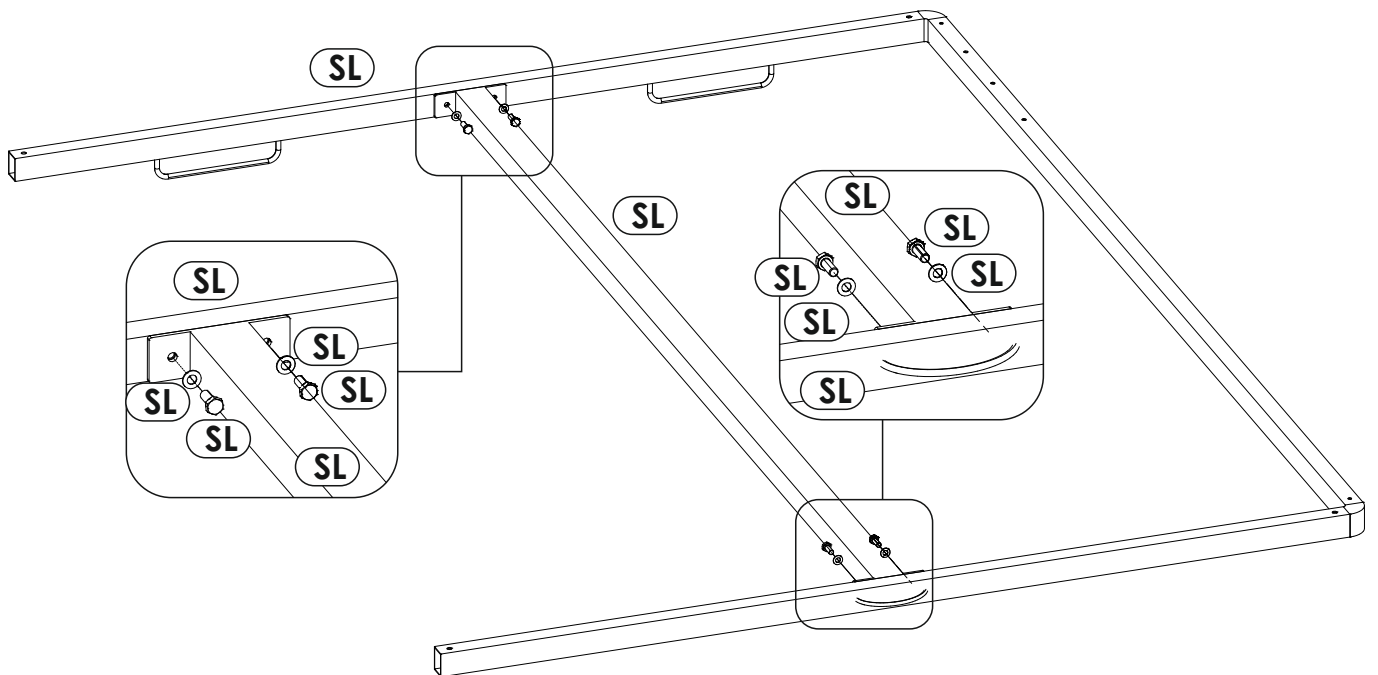
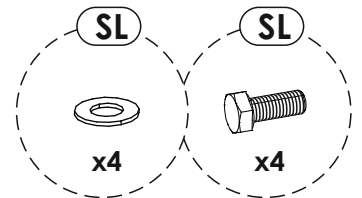
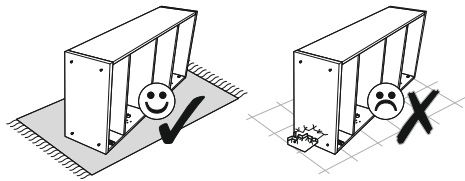
40 ▶



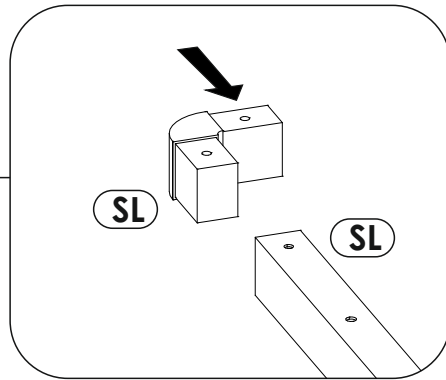
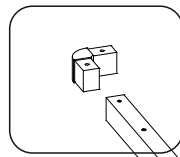
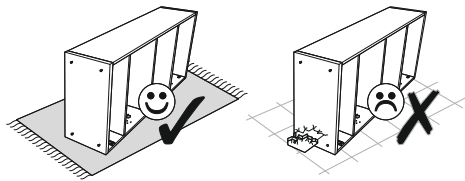
41 ▶



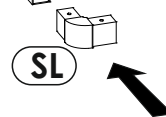
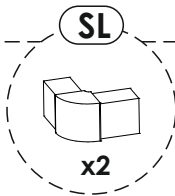
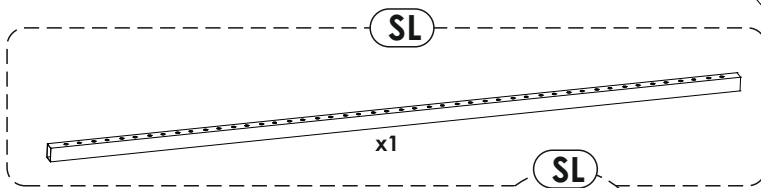
42 ▶



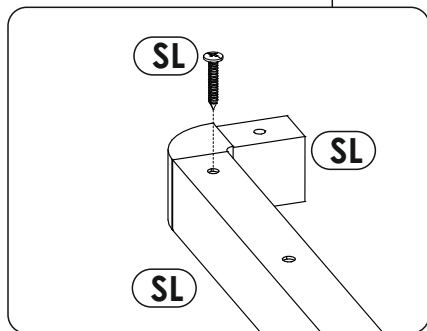
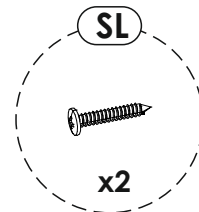
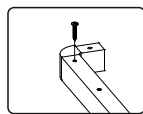
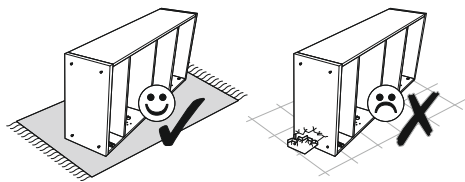
43 ▶



SL



44 ▶

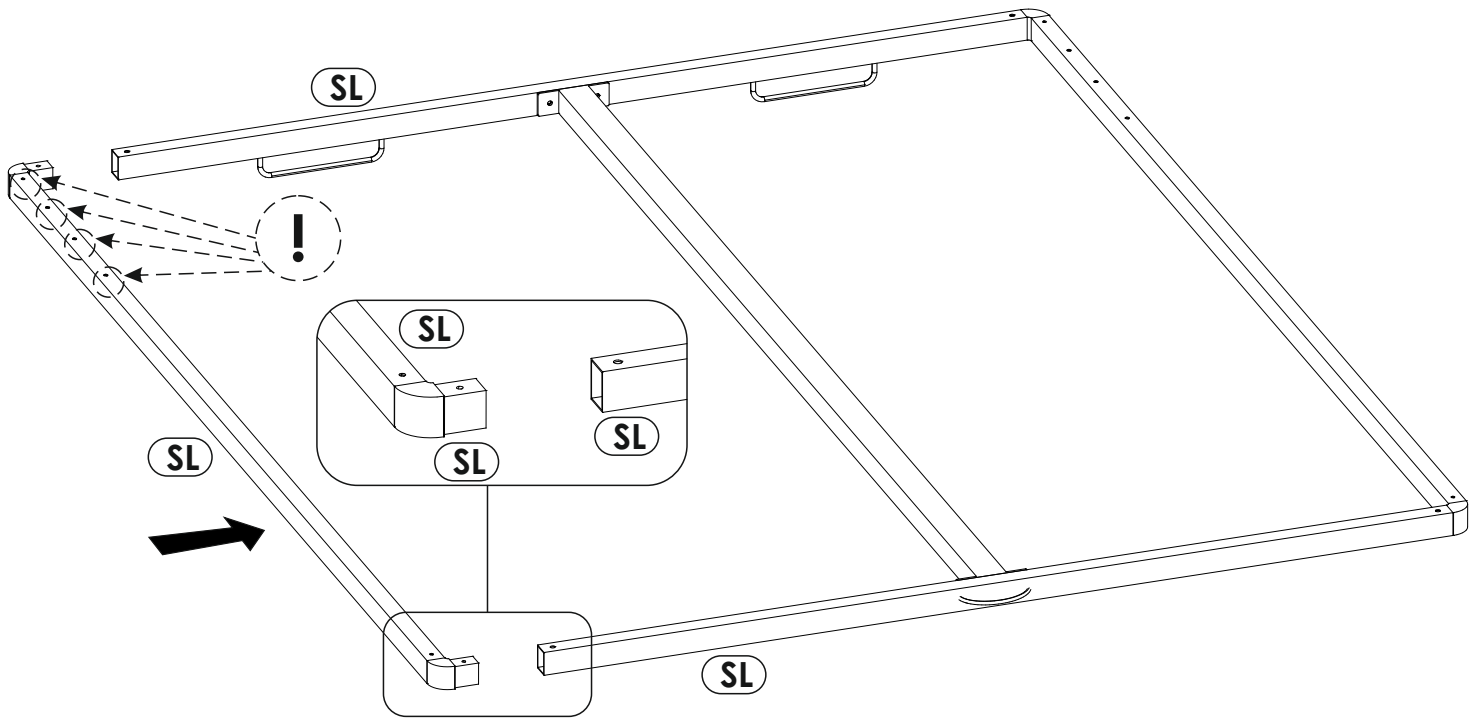
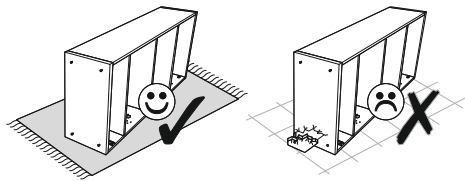


SL

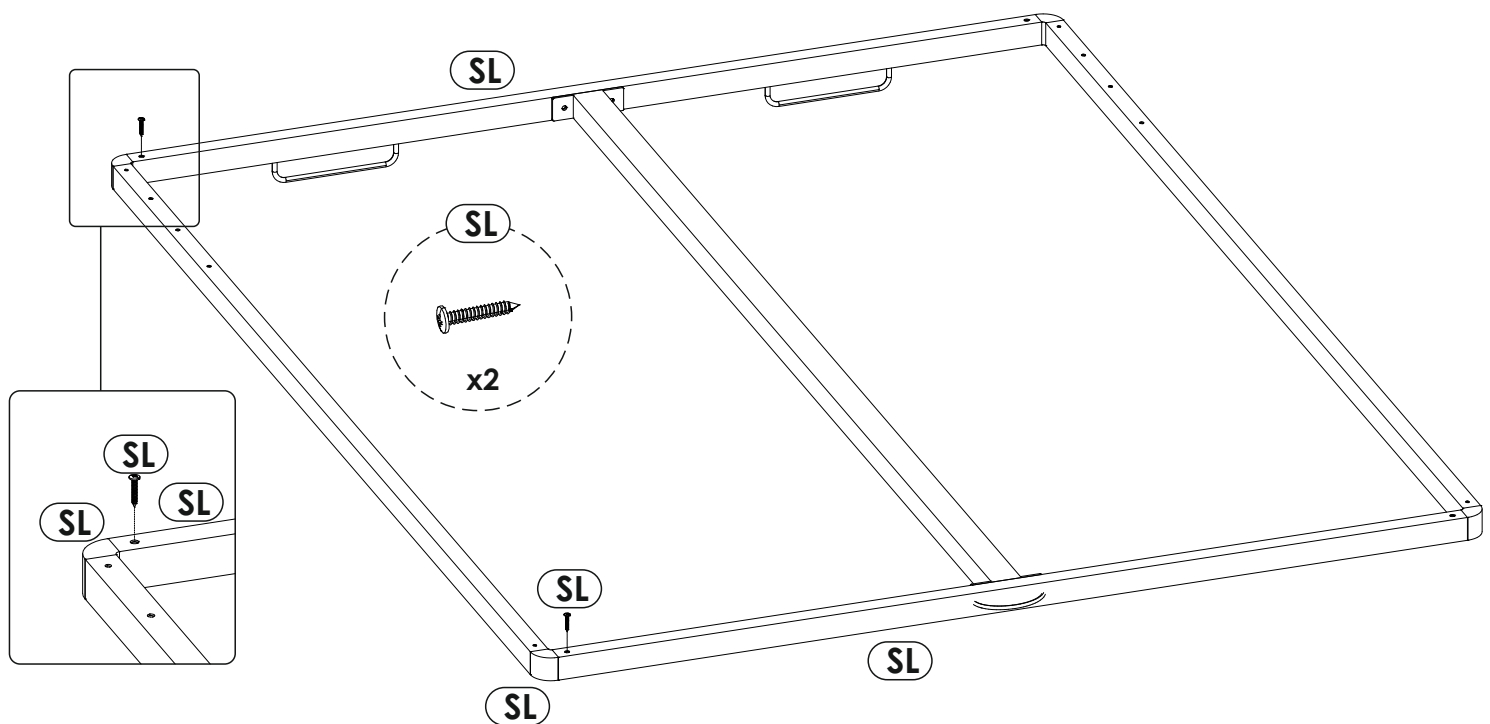
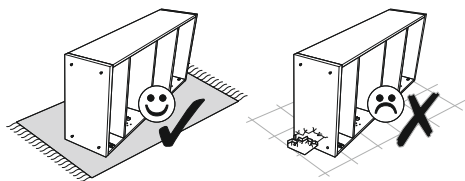
SL

SL

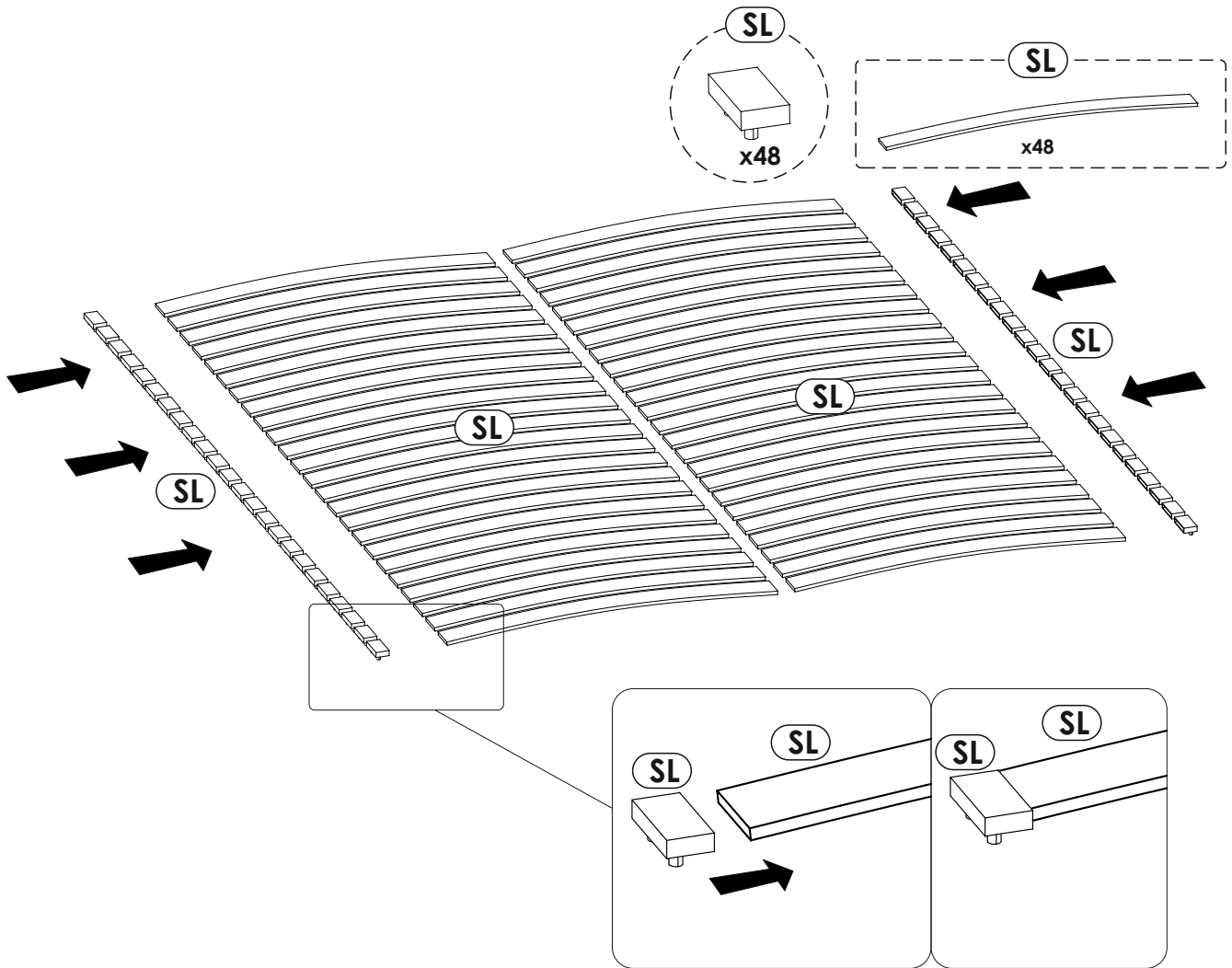
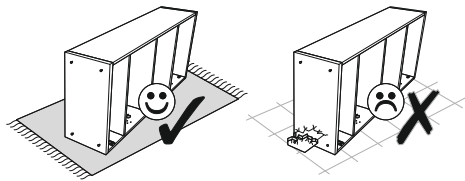
45 ▶

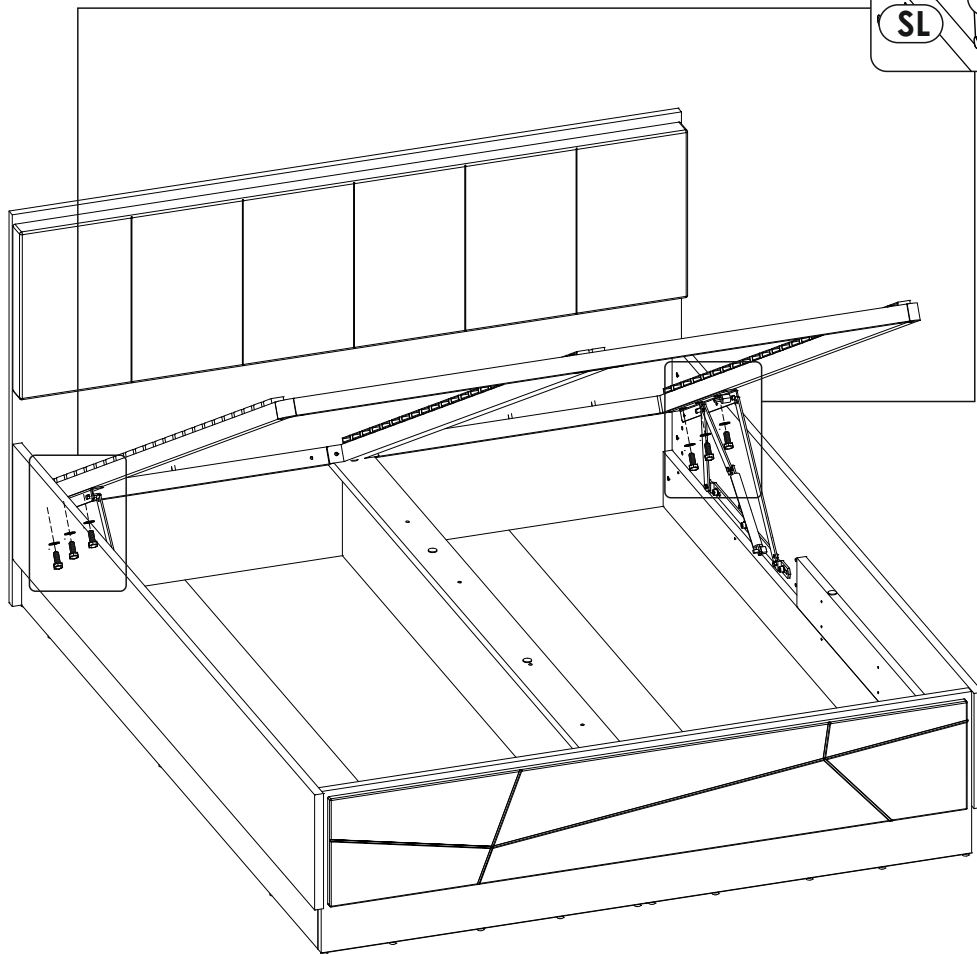
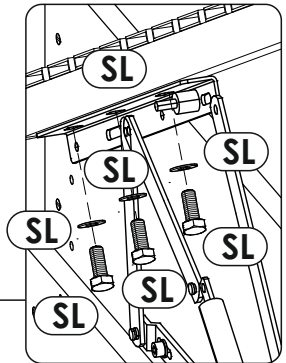
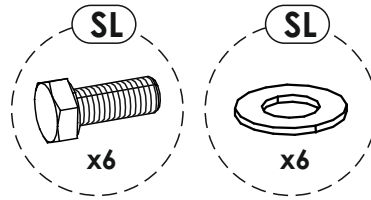


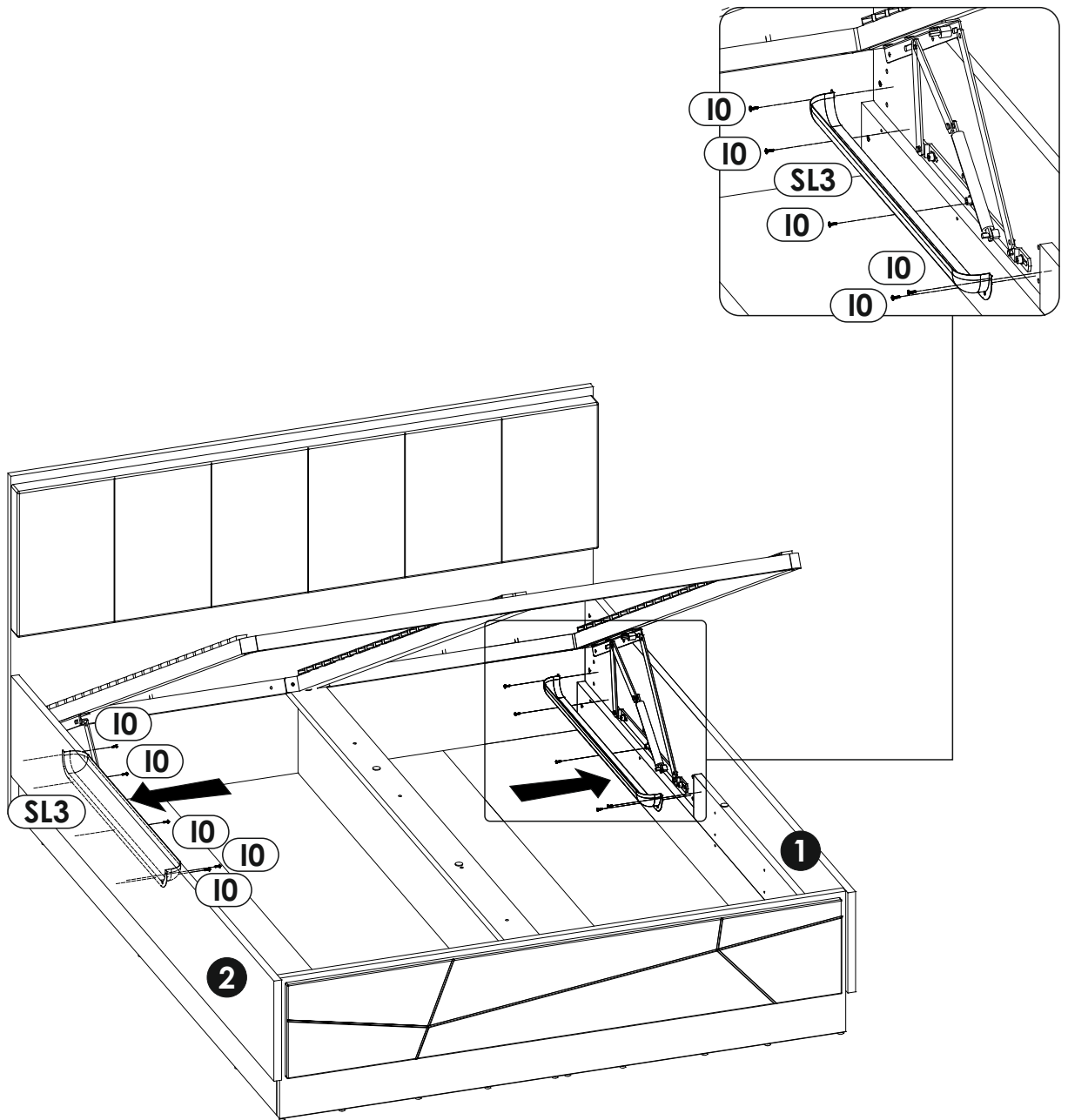
46 ▶



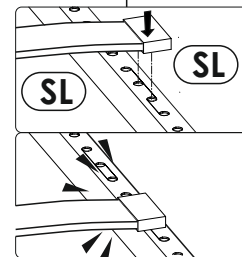
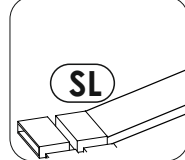
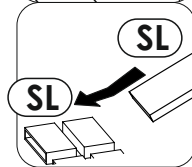
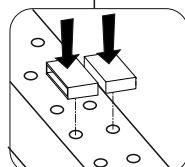
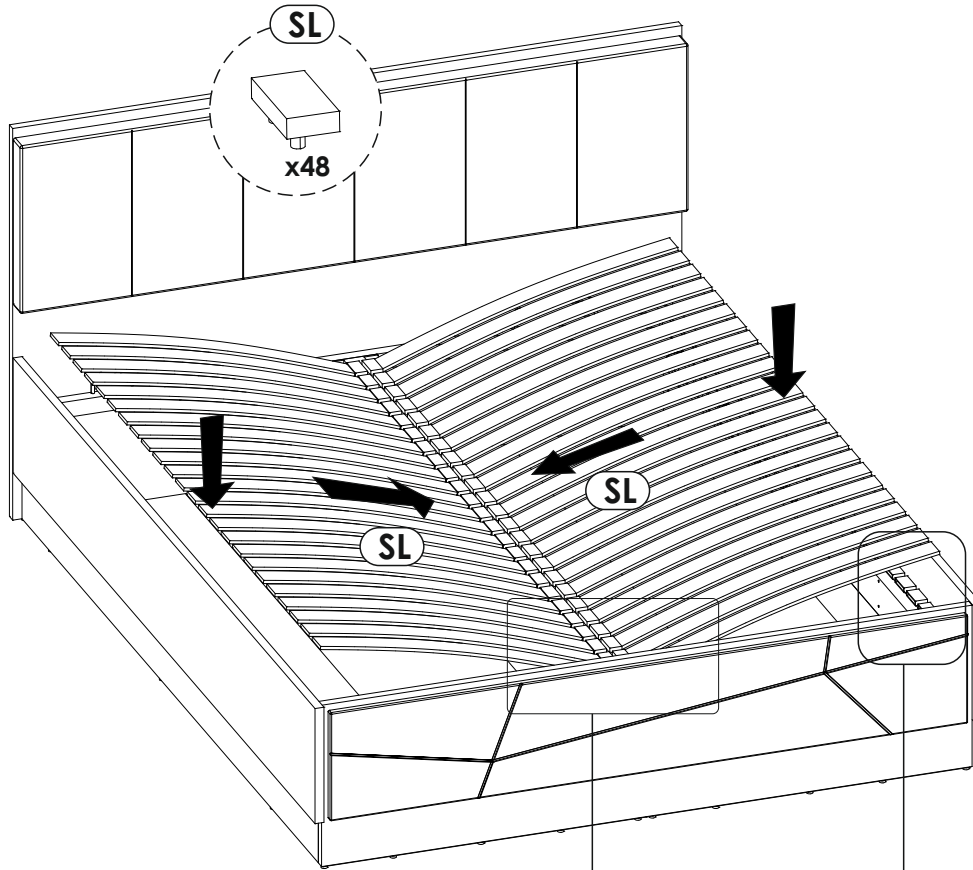
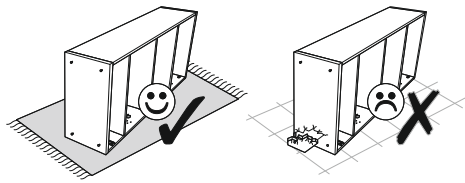
47 ▶







50 ▶



51 ▶

