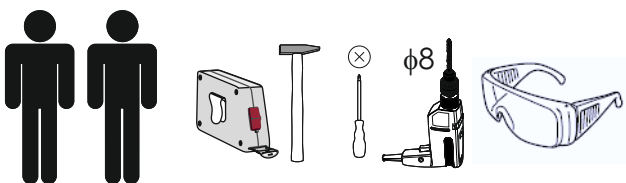
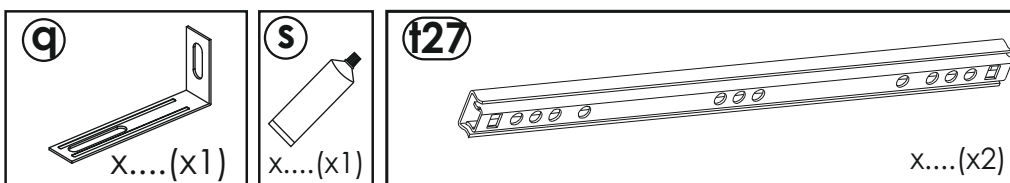
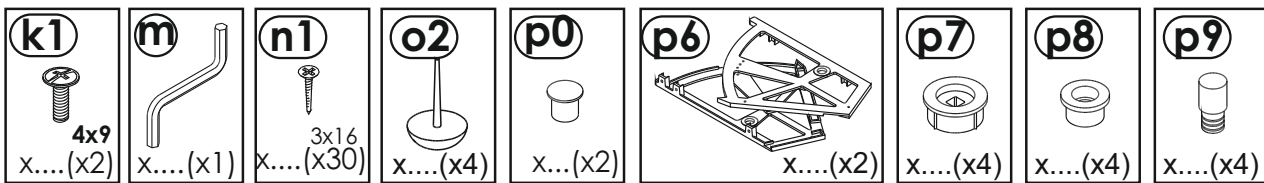
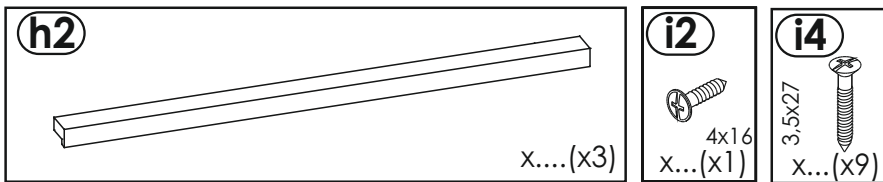
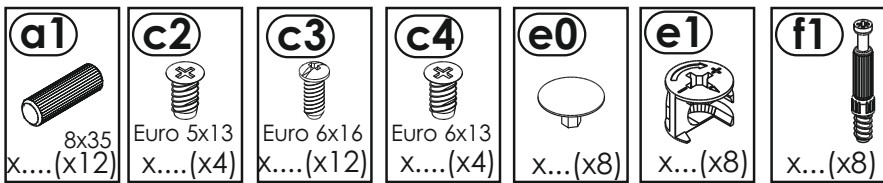
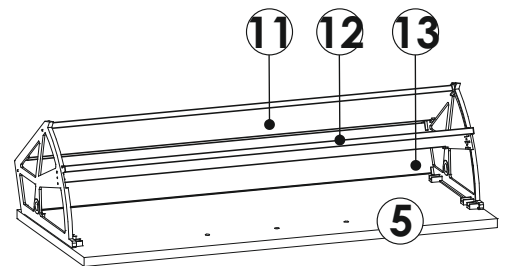
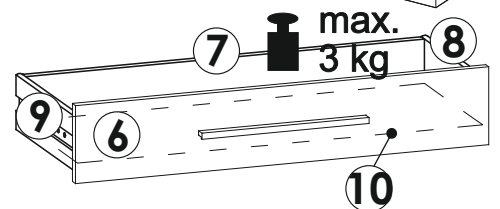
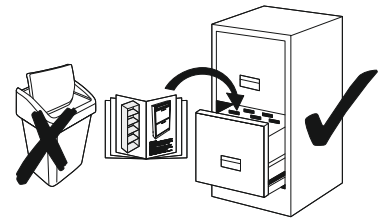
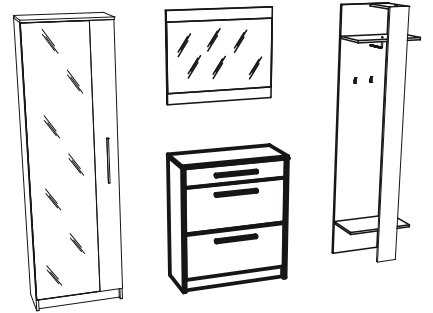
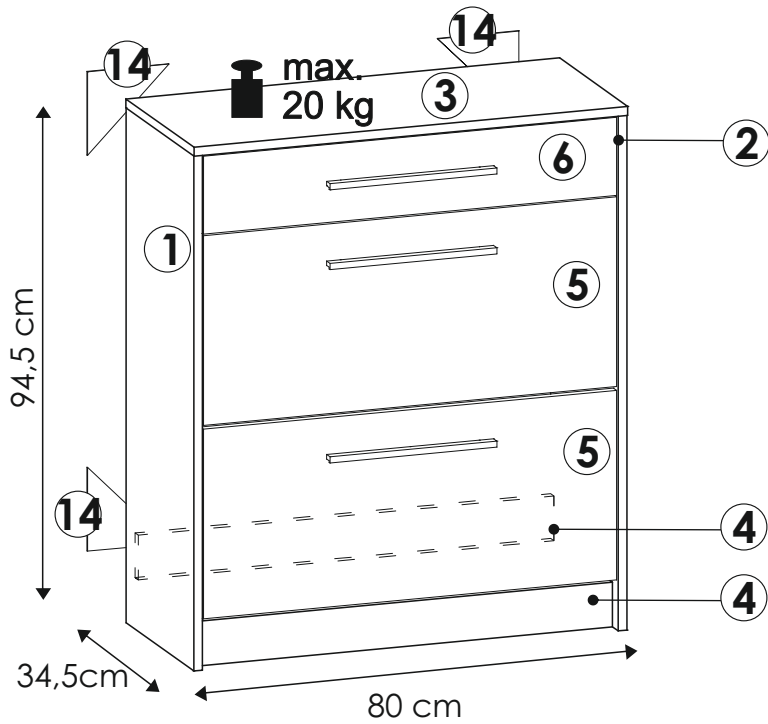
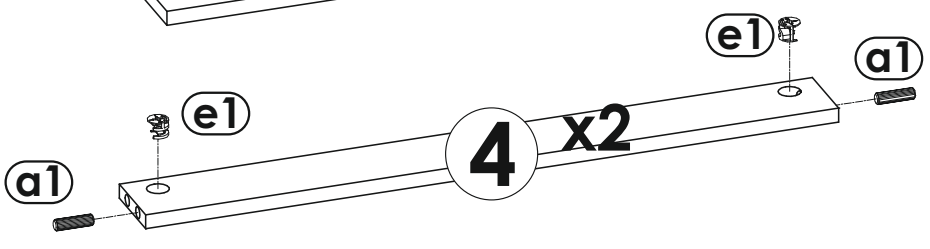
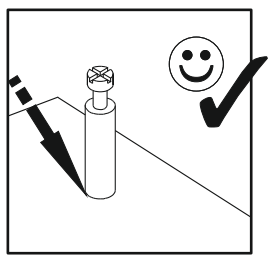
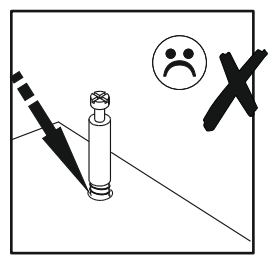
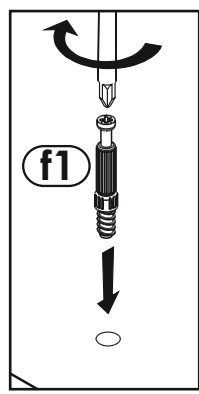
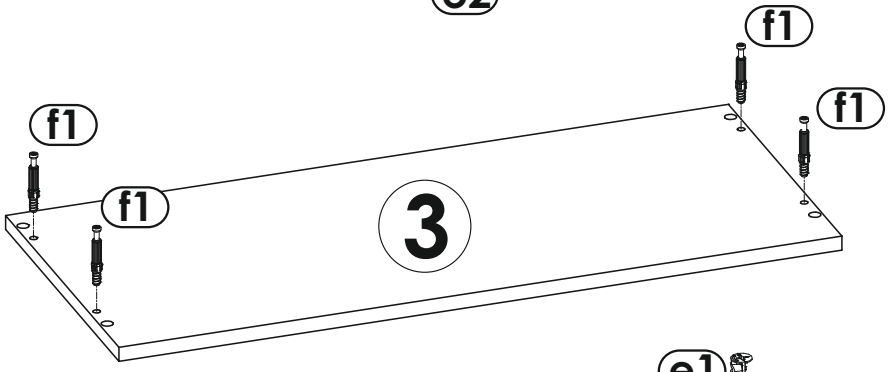
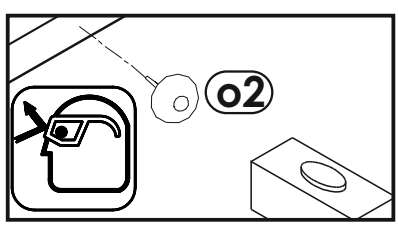
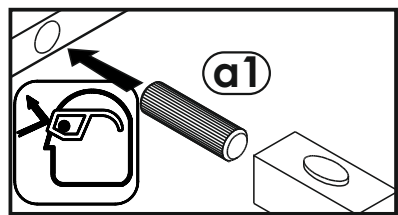
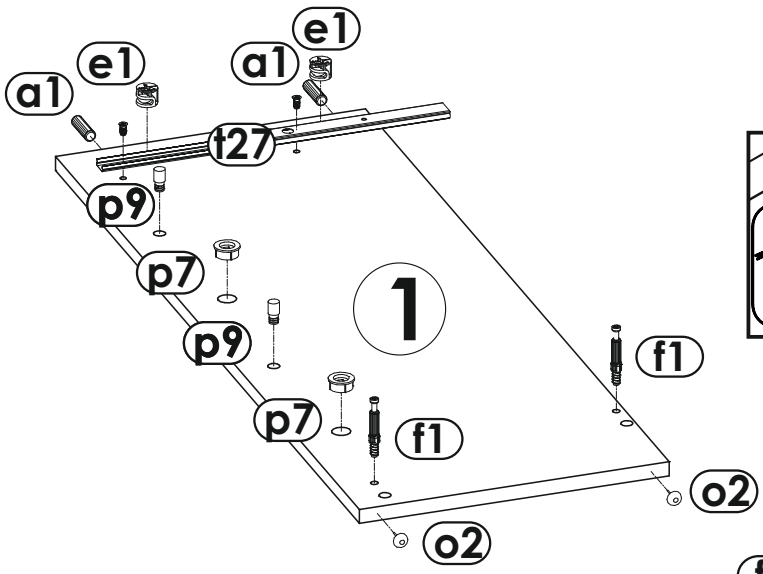
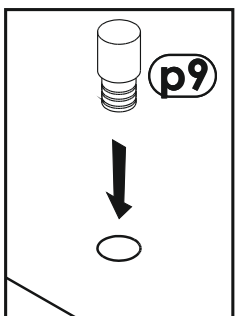
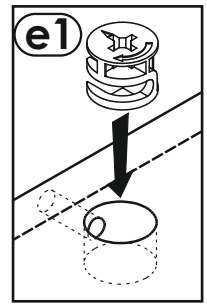
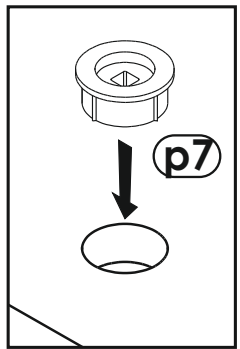
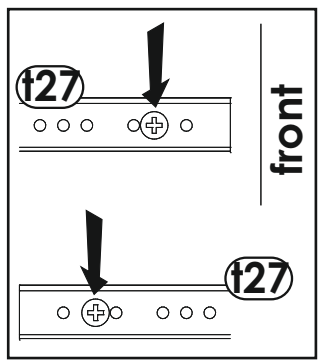
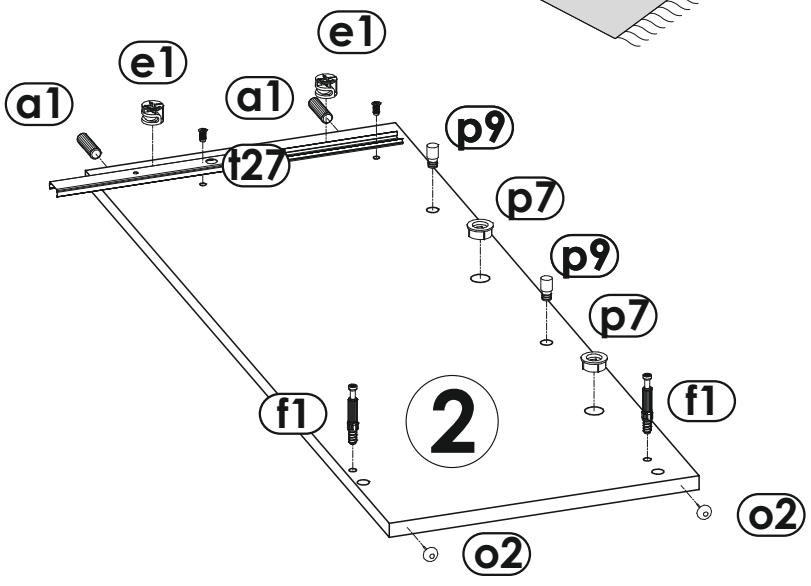
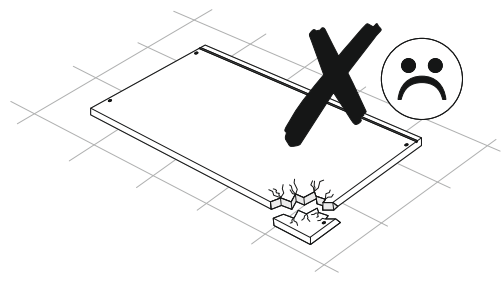
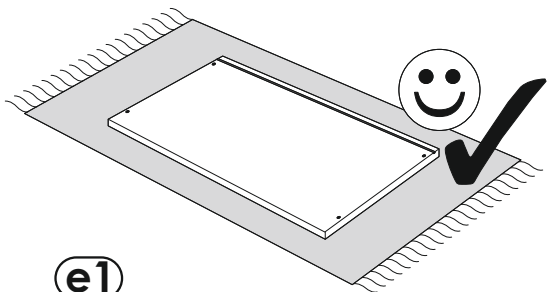


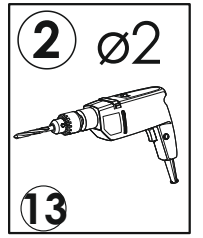
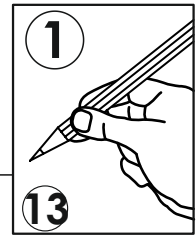
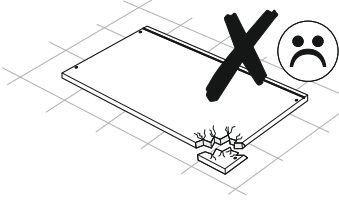
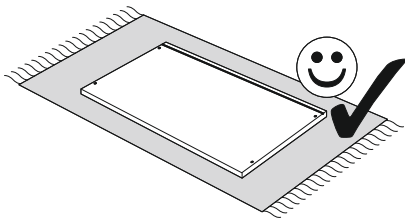
AYUMI AMK 01



1

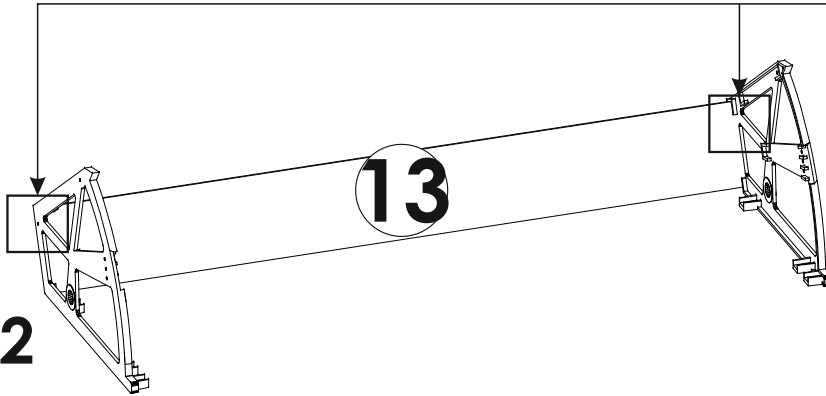


2
▼



a)

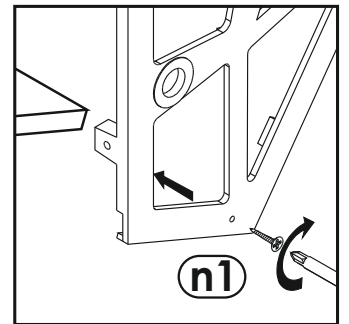
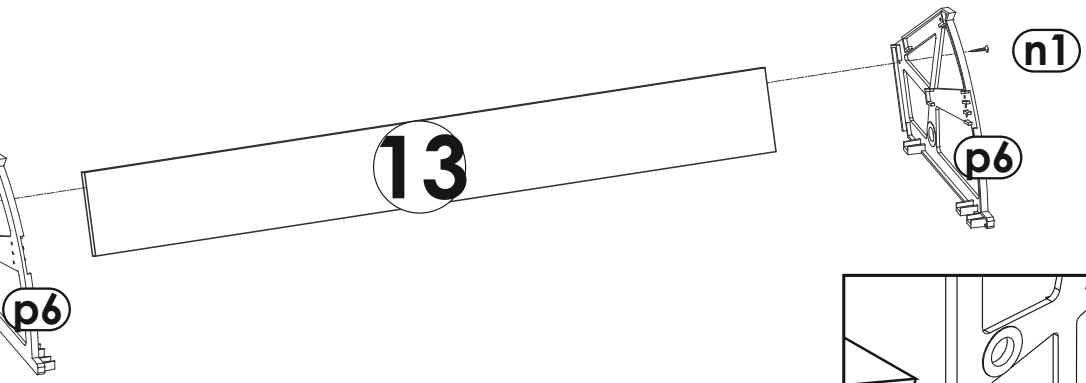
x2



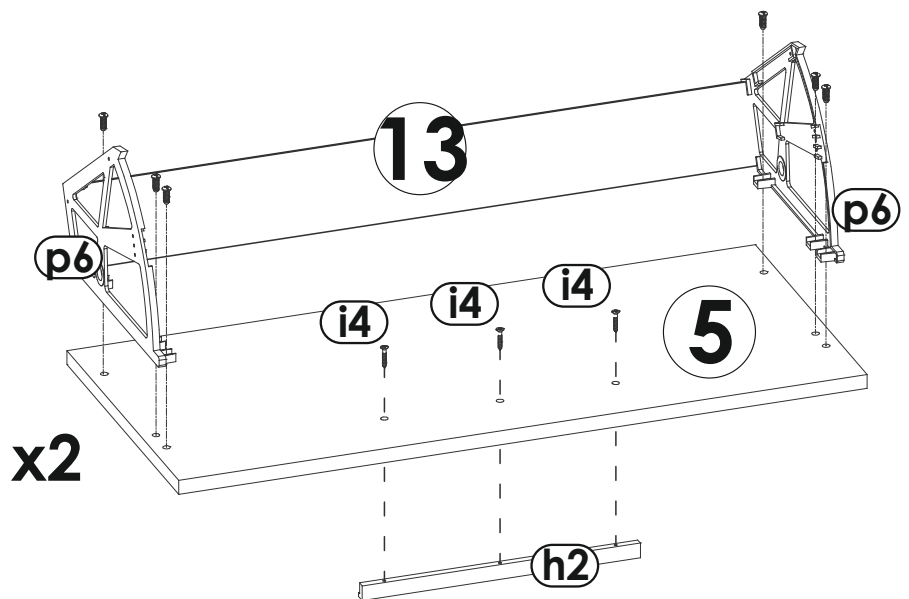
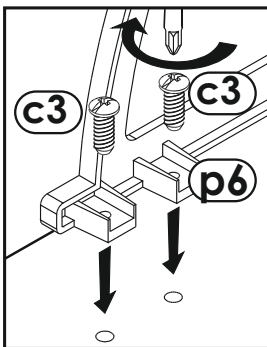
b)

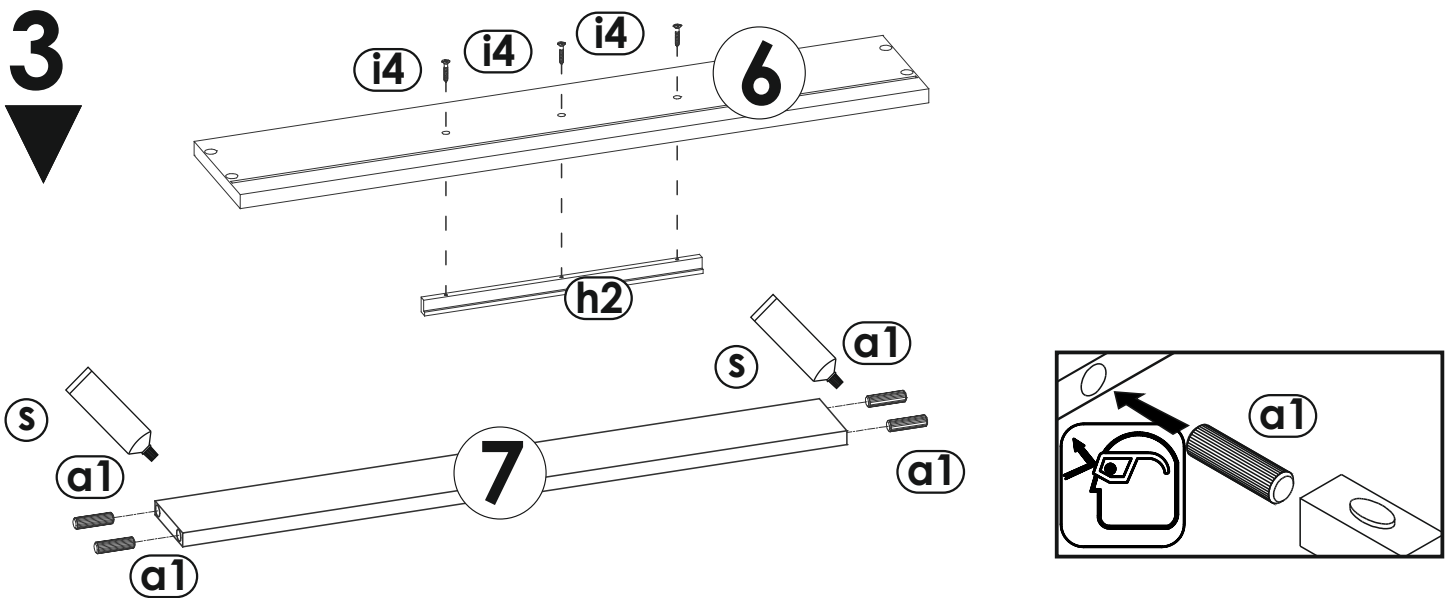
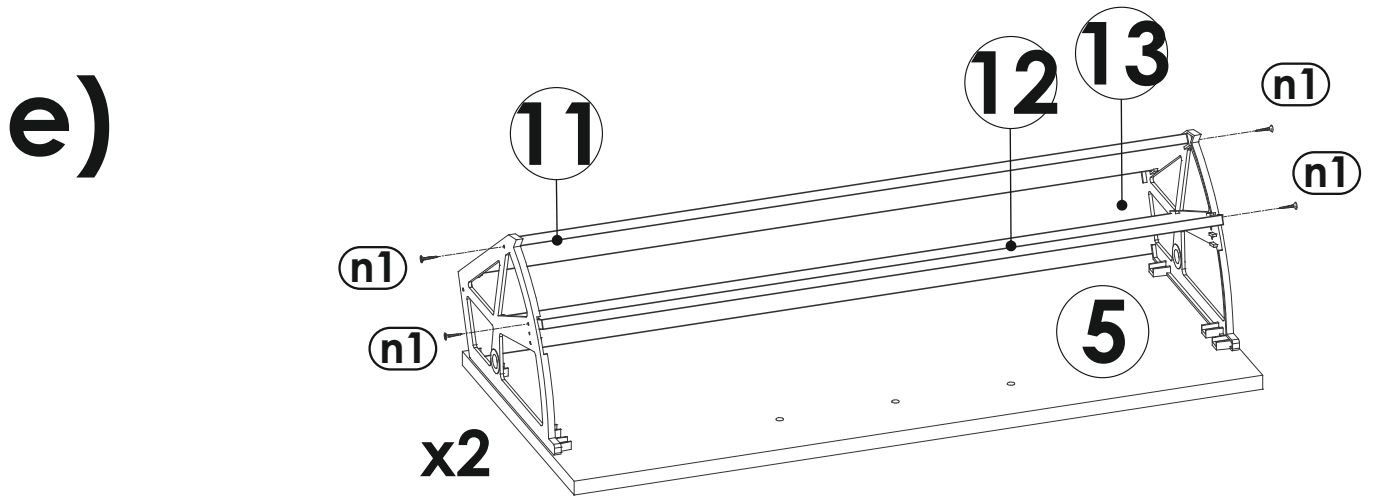
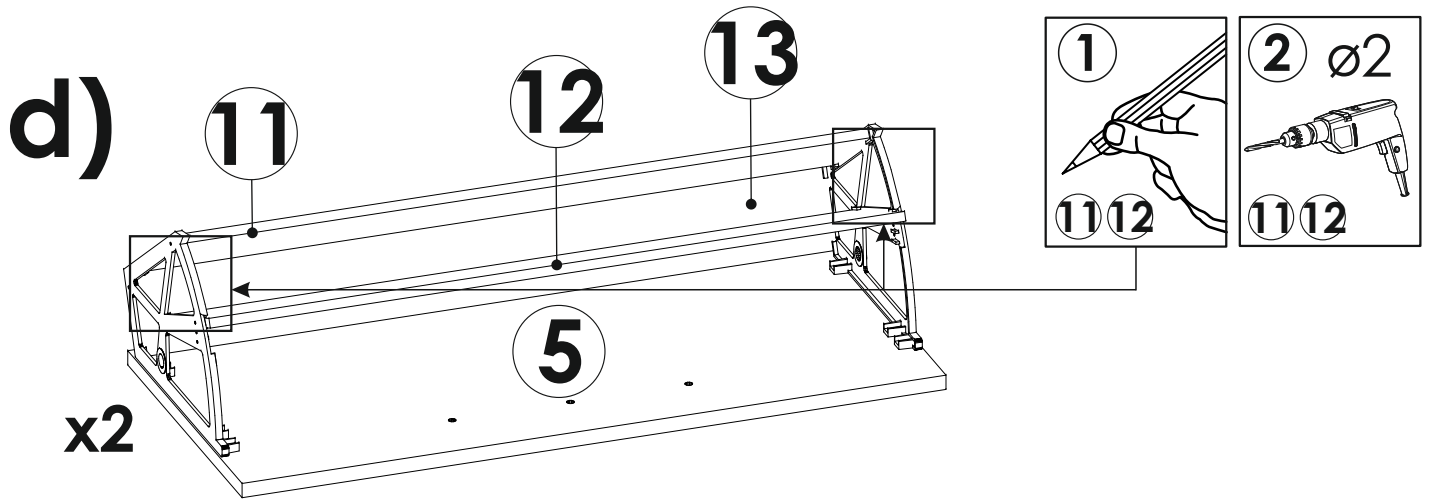
n1

x2

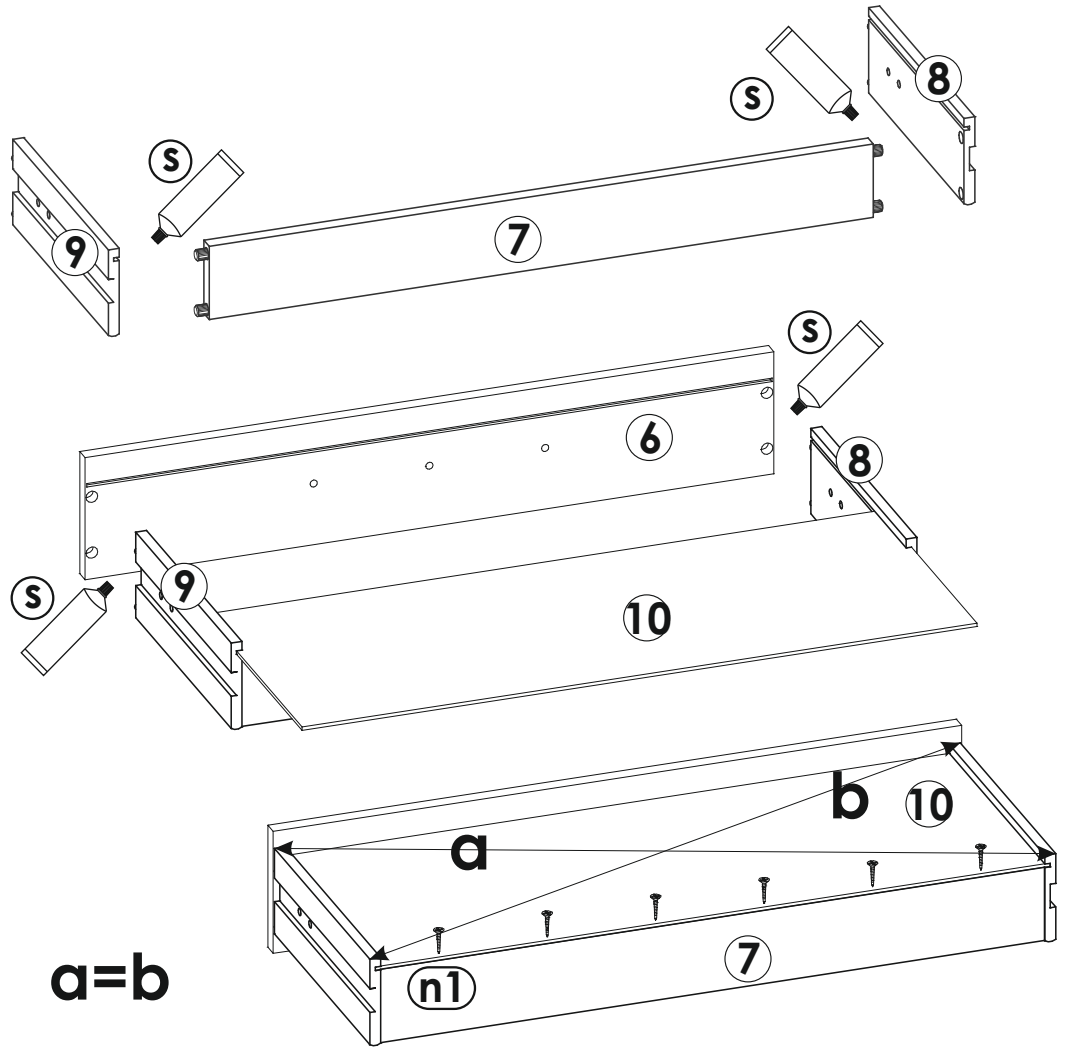
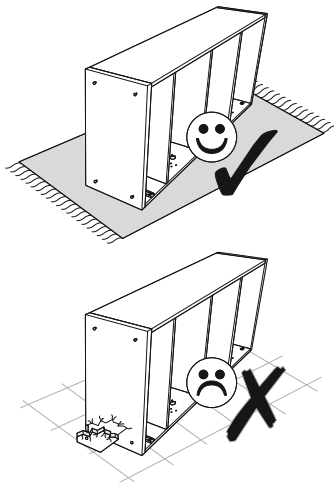


c)

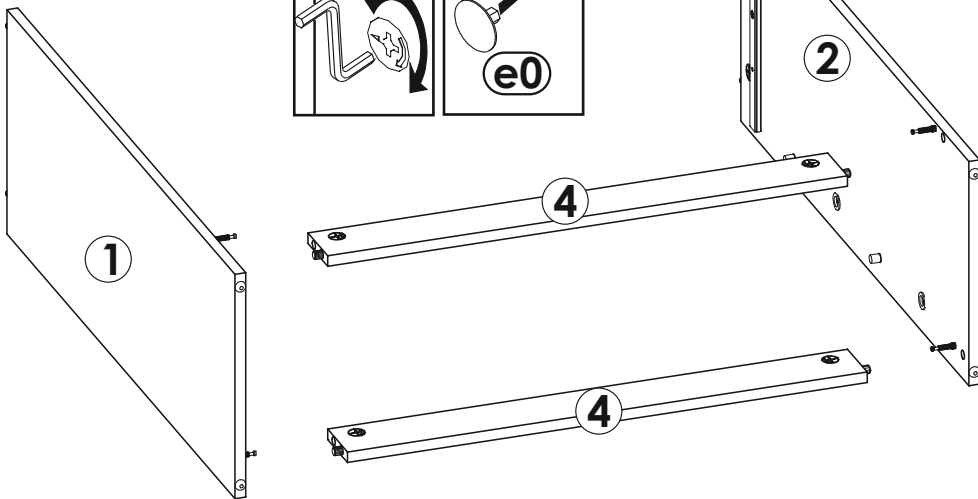
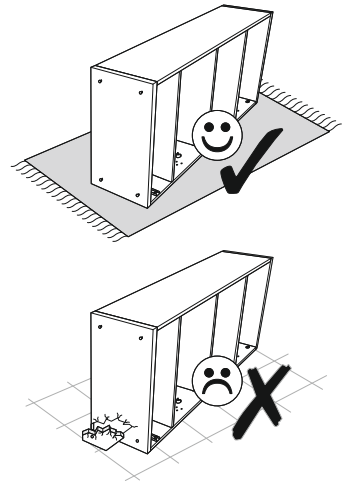
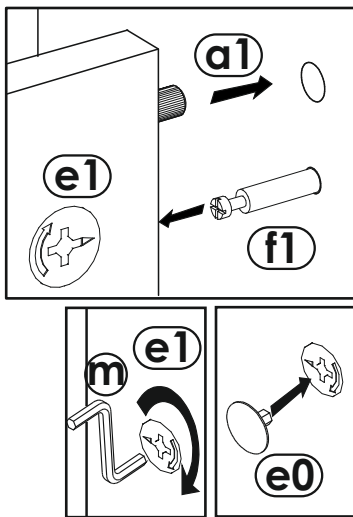




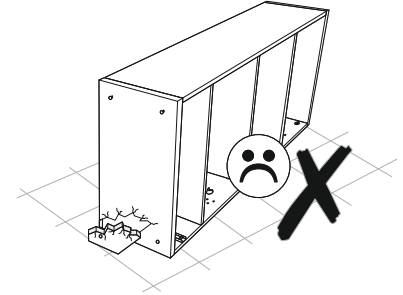
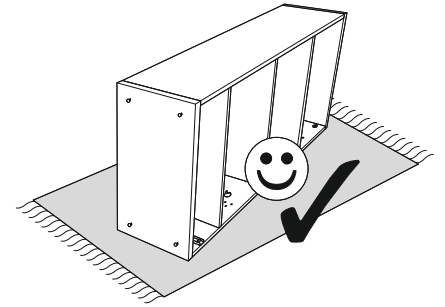
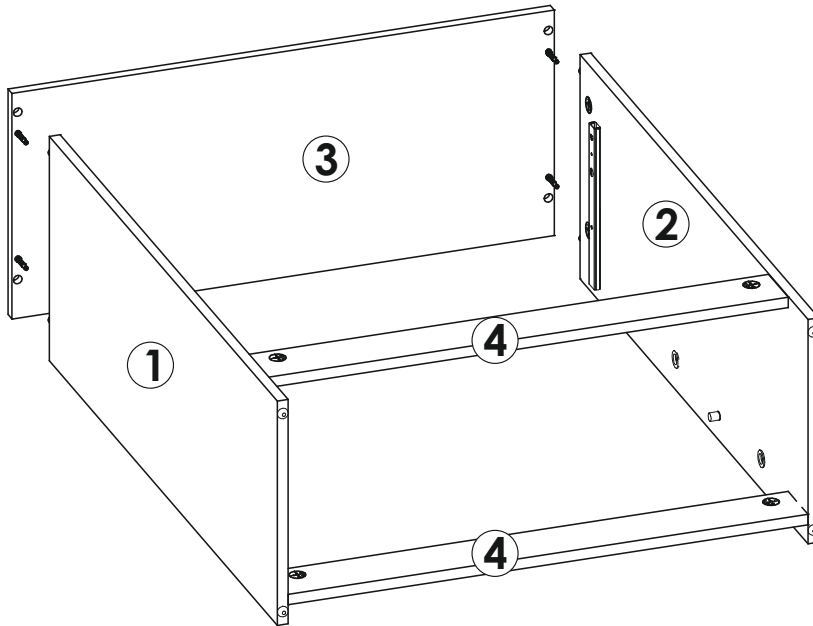
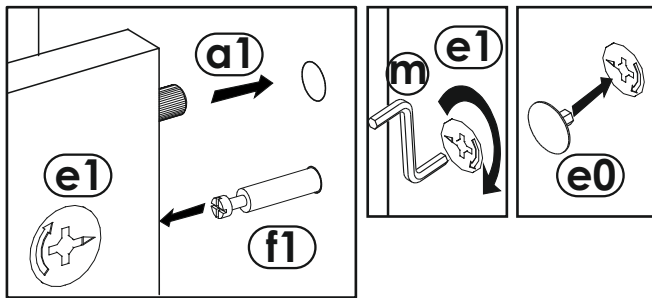
4
▼



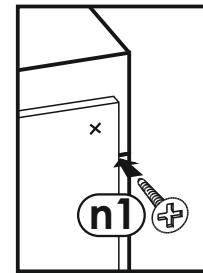
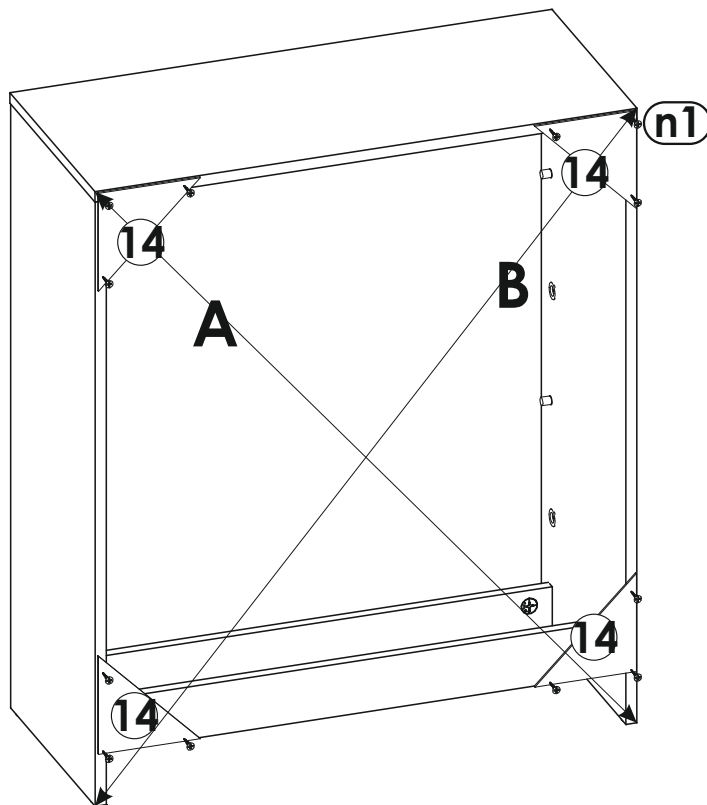
5
▼



6



7



A=B

8
▼

