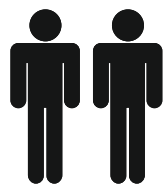
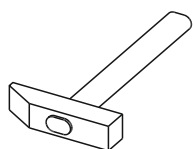
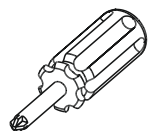
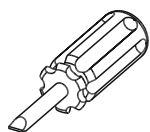


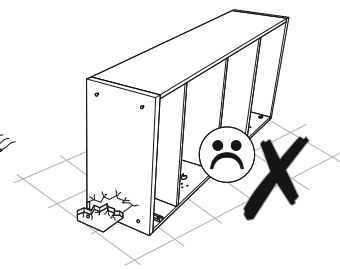
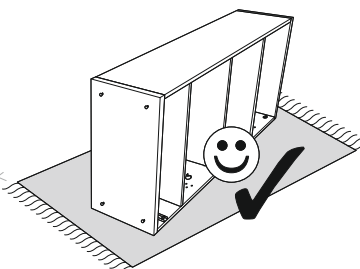
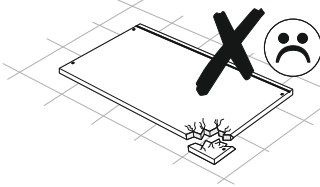
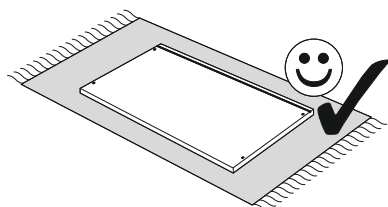
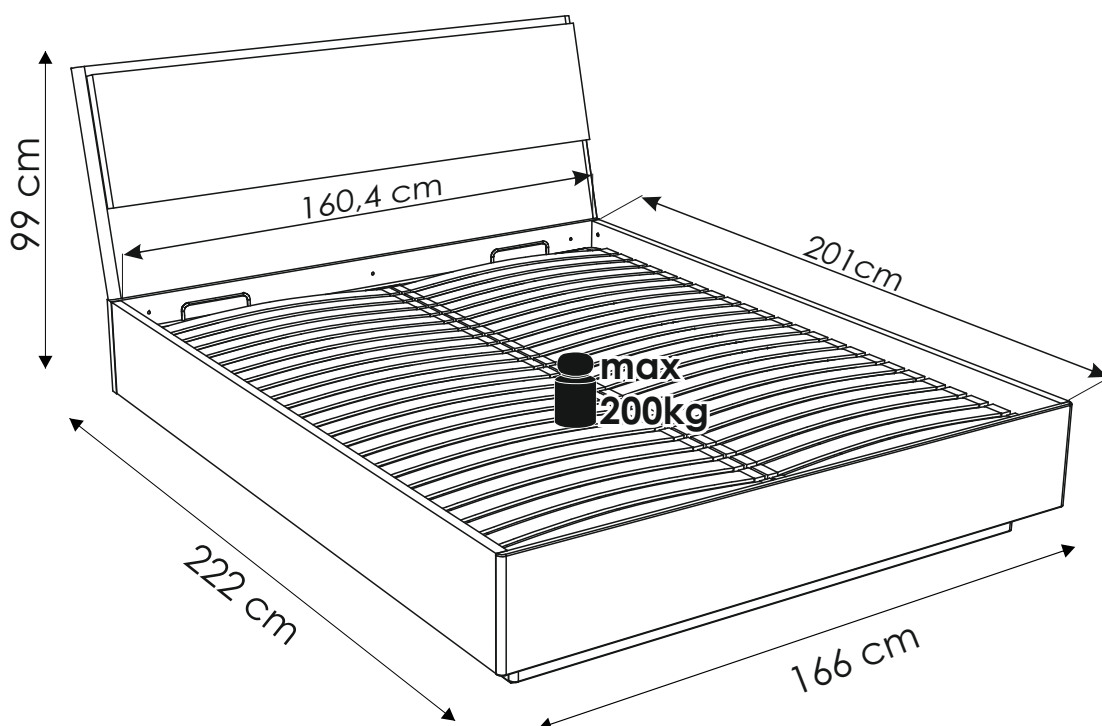
# SUMMER TYP 92

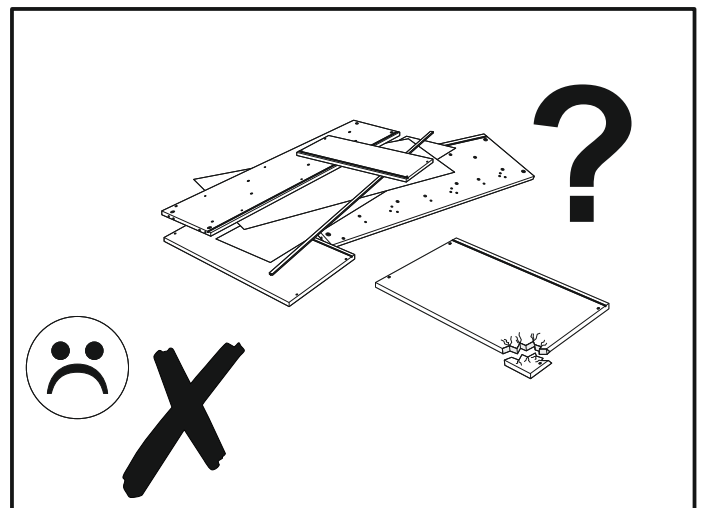
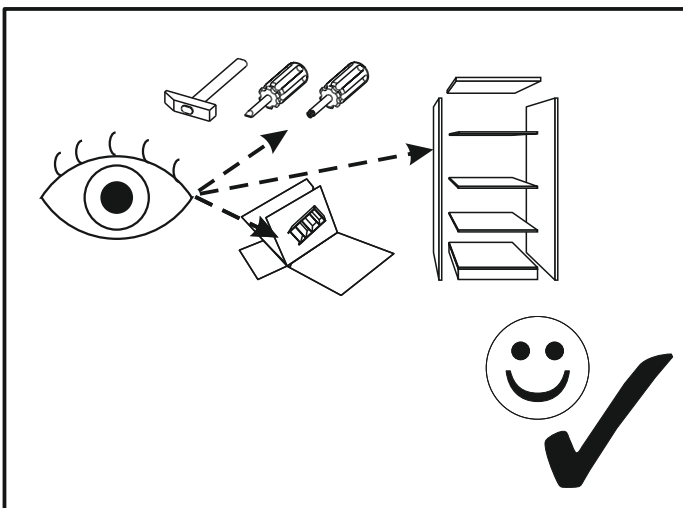
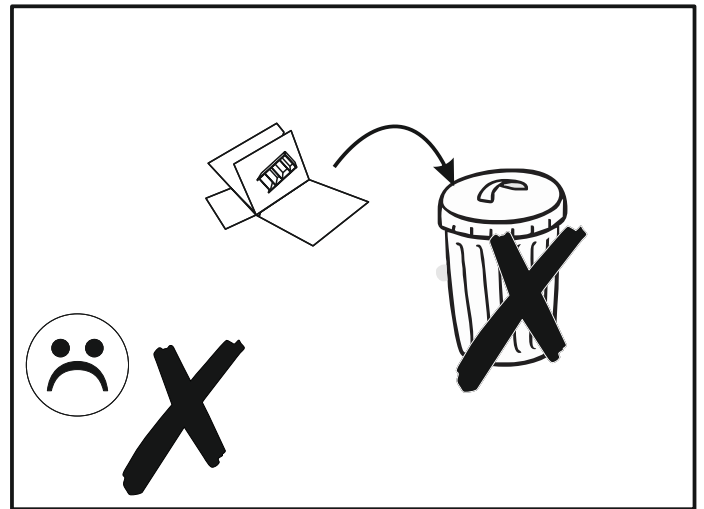
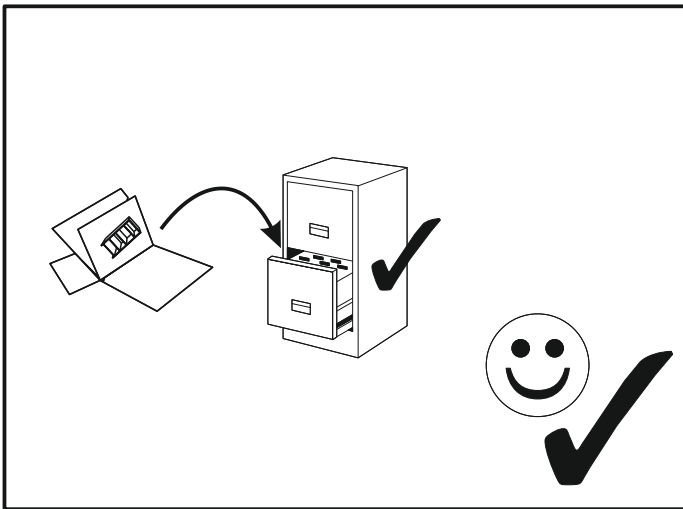
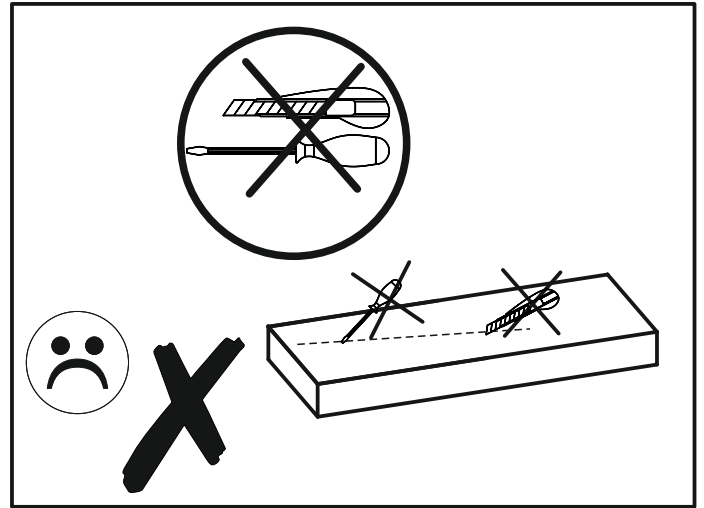
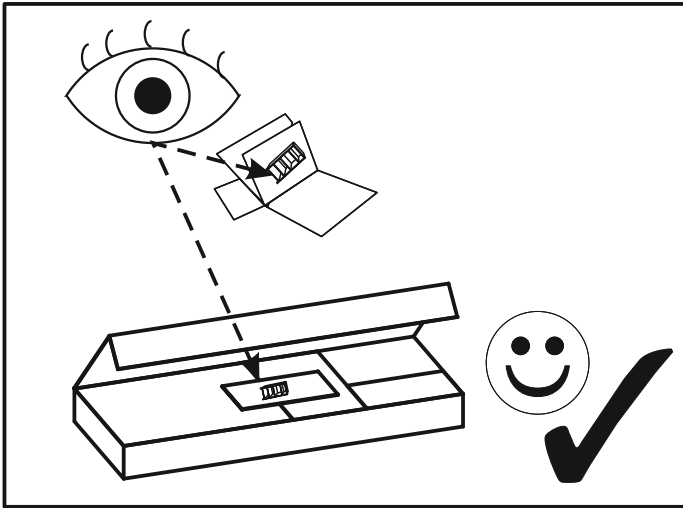


100 MIN

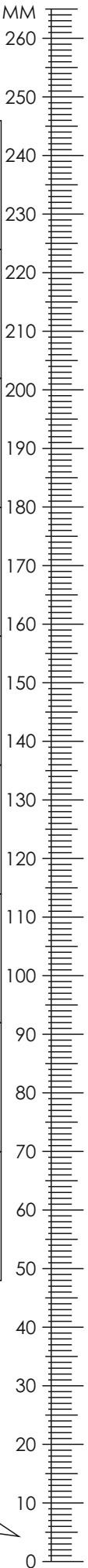


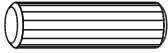
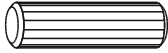
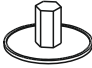








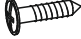

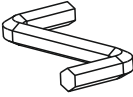
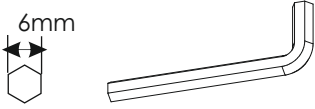
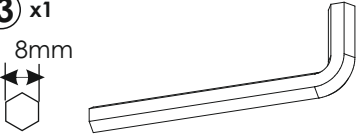



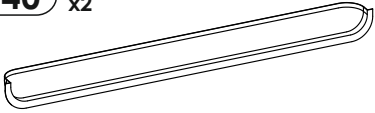
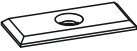

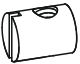


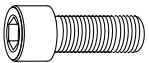

13

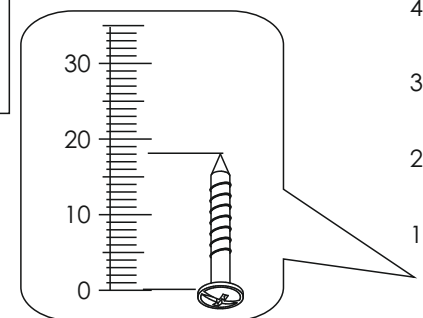
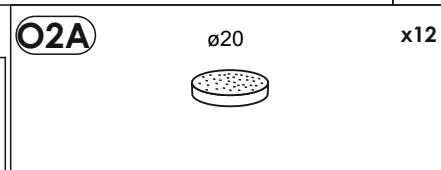
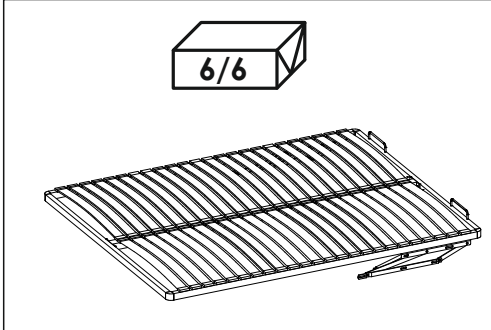




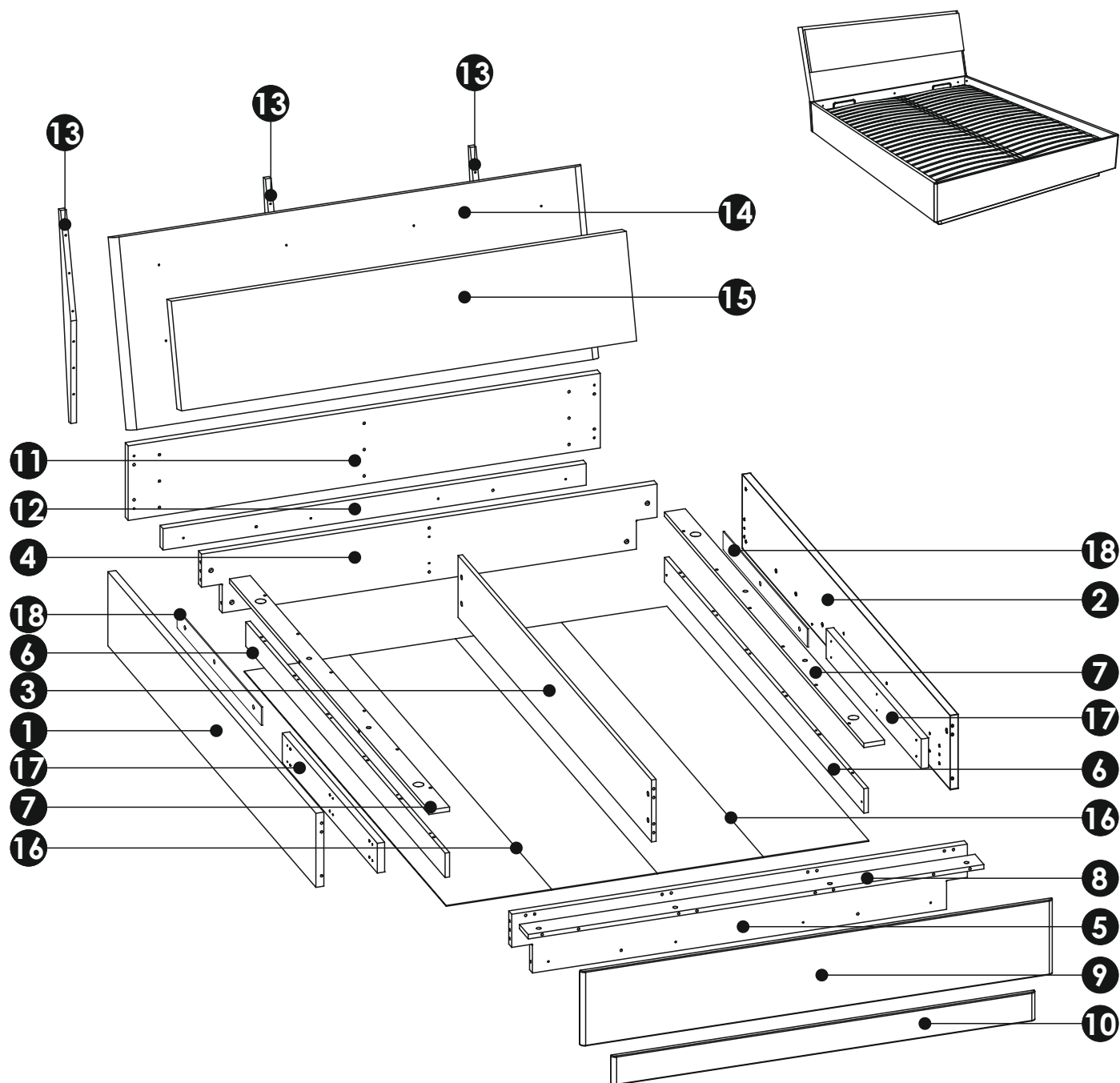
# SUMMER TYP 92



<b>A0</b> x16 $\phi 8 \times 24$ mm 	<b>A1</b> x40 $\phi 8 \times 35$ mm 	<b>E0</b> x22 
<b>E1</b> x22 	<b>F1</b> x22 	<b>G0</b> x25 
<b>G1</b> x12 $\phi 7 \times 50$ mm 	<b>G2</b> x13 $\phi 7 \times 60$ mm 	<b>I5</b> x12 4 x 45 mm 
<b>I6</b> x20 4 x 40 mm 	<b>I7</b> x9 4 x 35 mm 	<b>I15</b> x10 3,5 x 16 mm 
<b>J7</b> 3,5 x 25 mm x1 	<b>M</b> x1 	<b>M2</b> x1 6mm 
<b>M3</b> x1 8mm 	<b>N1</b> x100 3 x 16mm 	<b>O21</b> x25 
<b>P16</b> x12 	<b>P40</b> x2 	<b>R1</b> x13 
<b>R22</b> x6 	<b>S1</b> x4 	<b>S2</b> x4 M6x70 
<b>S18</b> x6 	<b>S20</b> x6 M8x25 	<b>W16</b> x4 



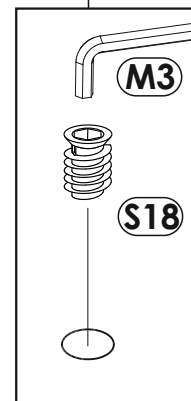
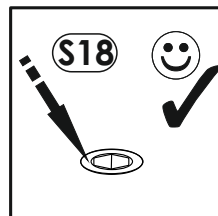
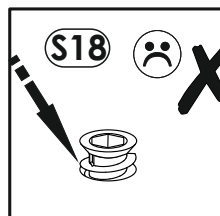
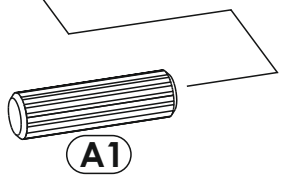
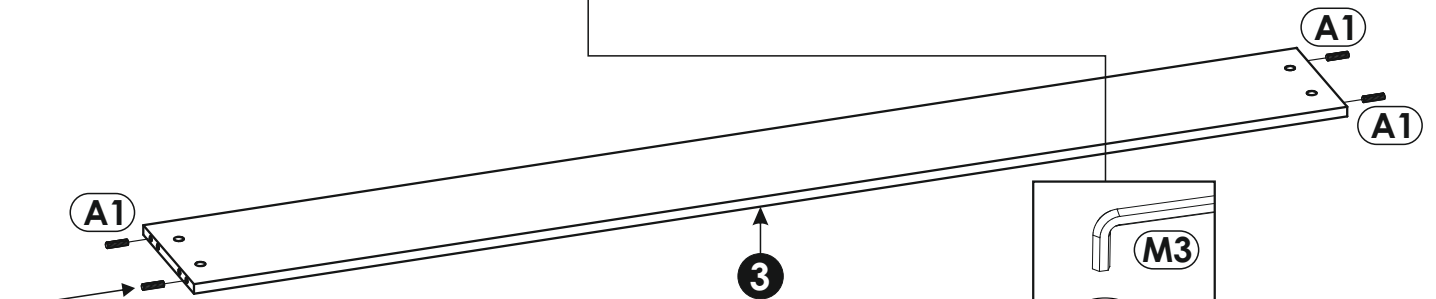
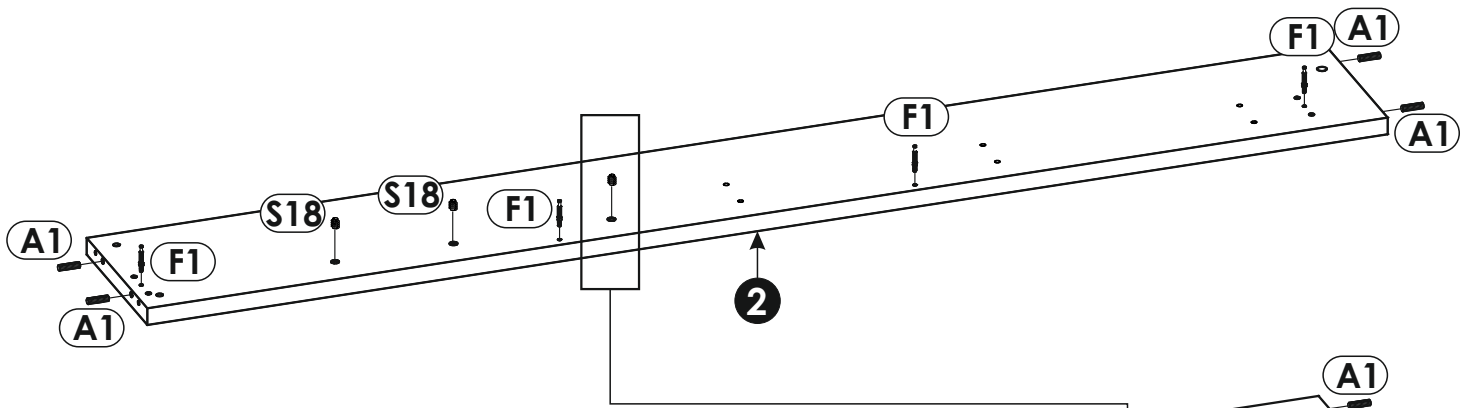
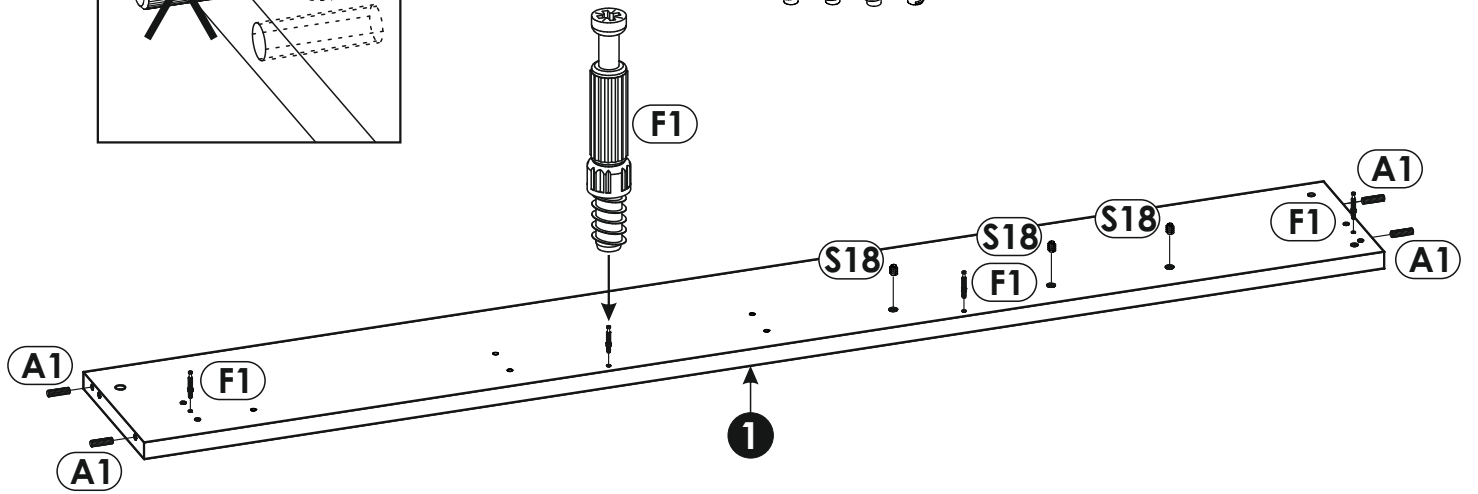
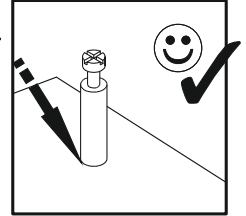
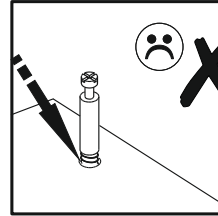
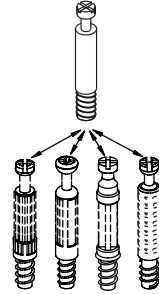
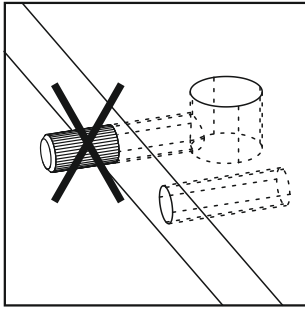
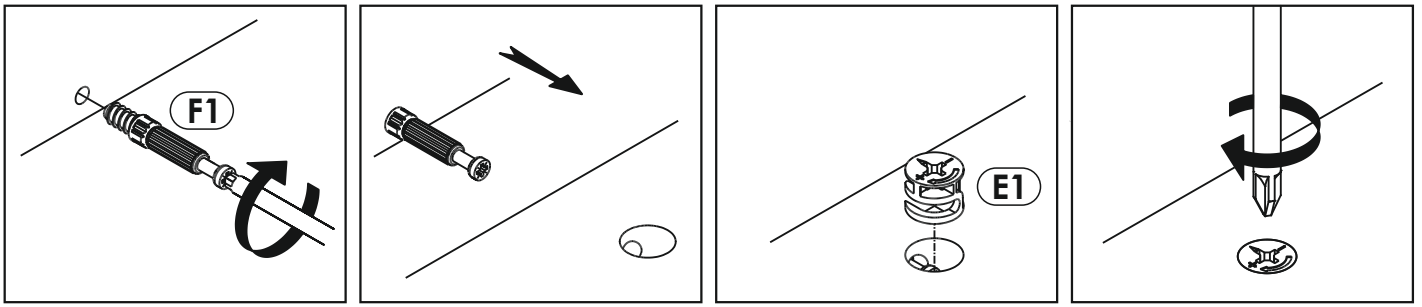
# SUMMER TYP 92



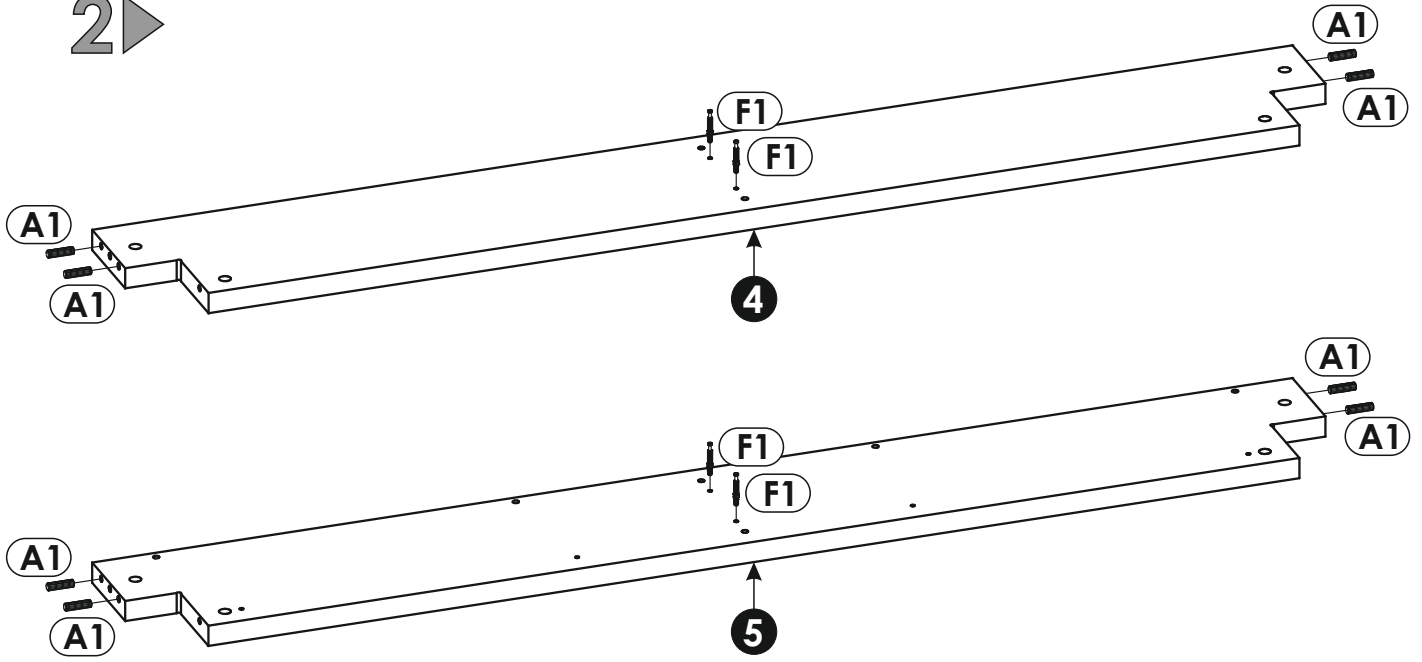
<b>1</b>	2010	270	28	x1	3/6
<b>2</b>	2010	270	28	x1	3/6
<b>3</b>	1869	226	16	x1	1/6
<b>4</b>	1602	226	28	x1	2/6
<b>5</b>	1602	226	28	x1	2/6
<b>6</b>	1925	89	16	x2	4/6

<b>7</b>	1925	73	16	x2	4/6
<b>8</b>	1602	85	16	x1	1/6
<b>9</b>	1660	272	16	x1	1/6
<b>10</b>	1490	105	16	x1	1/6
<b>11</b>	1660	272	28	x1	1/6
<b>12</b>	1488	78	28	x1	3/6

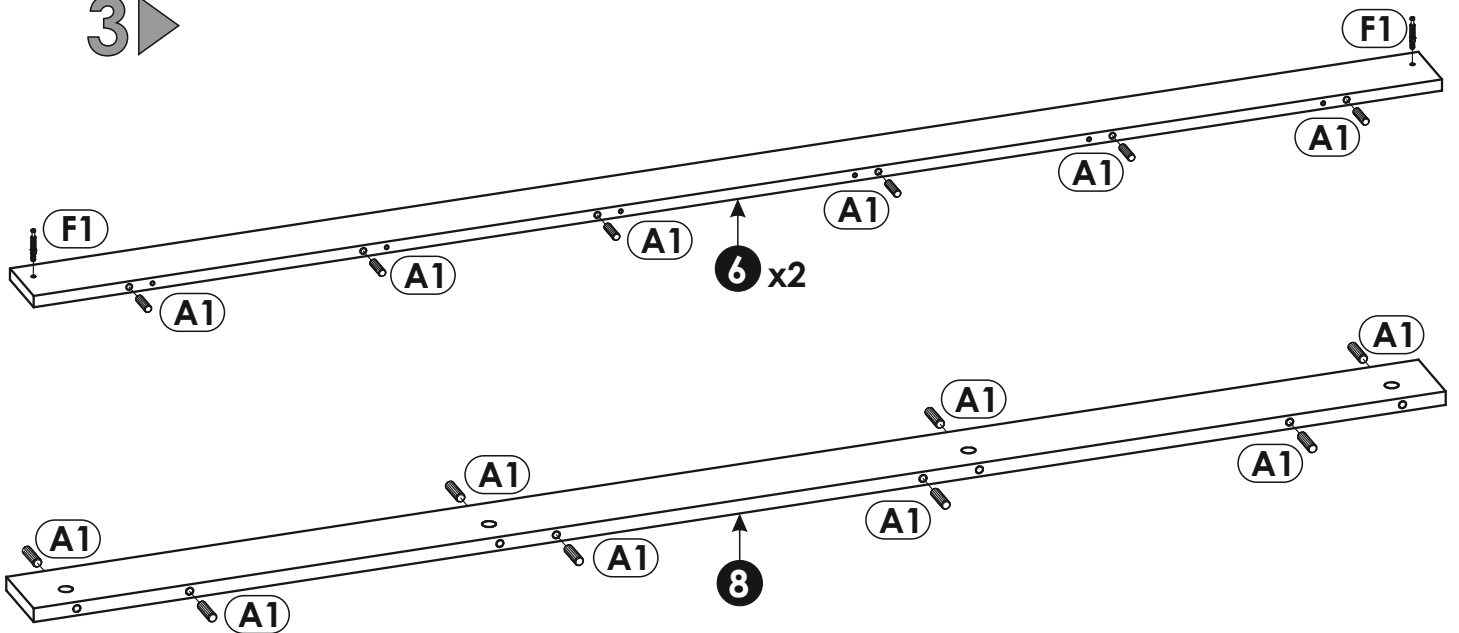
<b>13</b>	740	70	20	x3	4/6
<b>14</b>	1660	650	28	x1	2/6
<b>15</b>	1600	370	45	x1	5/6
<b>16</b>	1950	742	3	x2	4/6
<b>17</b>	1000	100	28	x2	3/6
<b>18</b>	550	45	3	x2	3/6



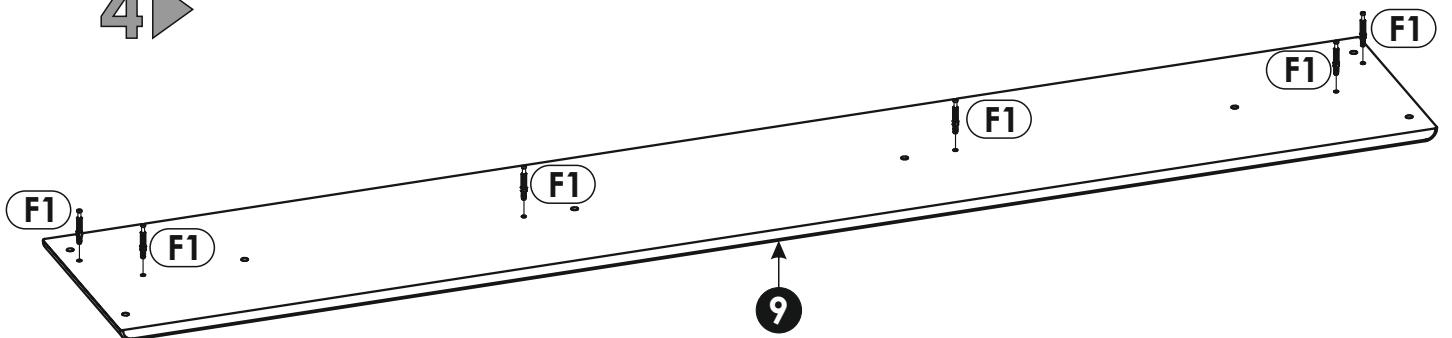
2 ▶



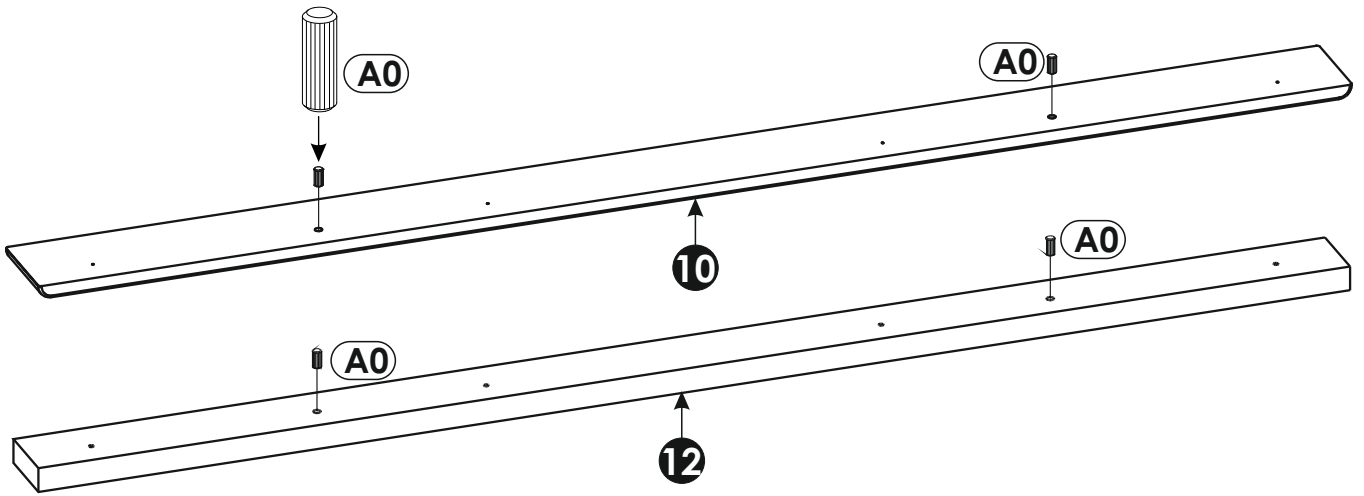
3 ▶



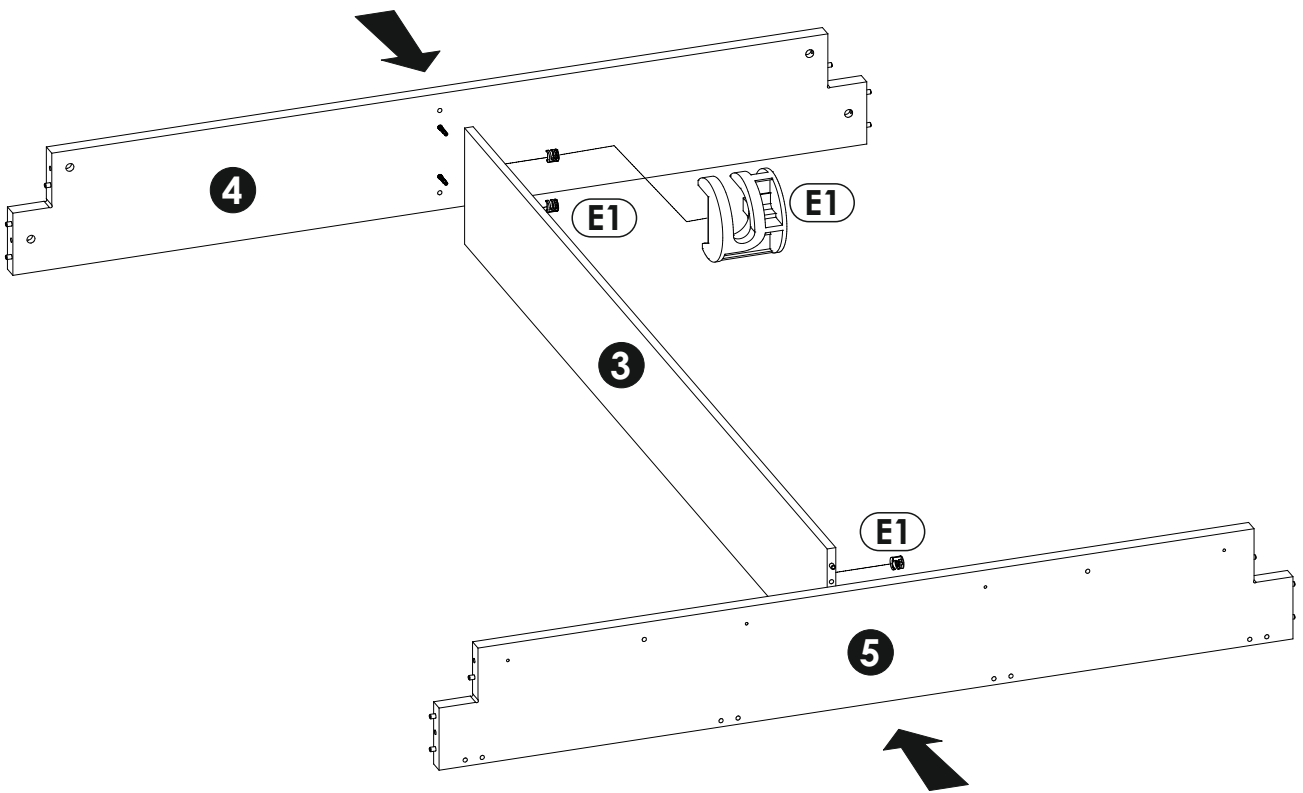
4 ▶



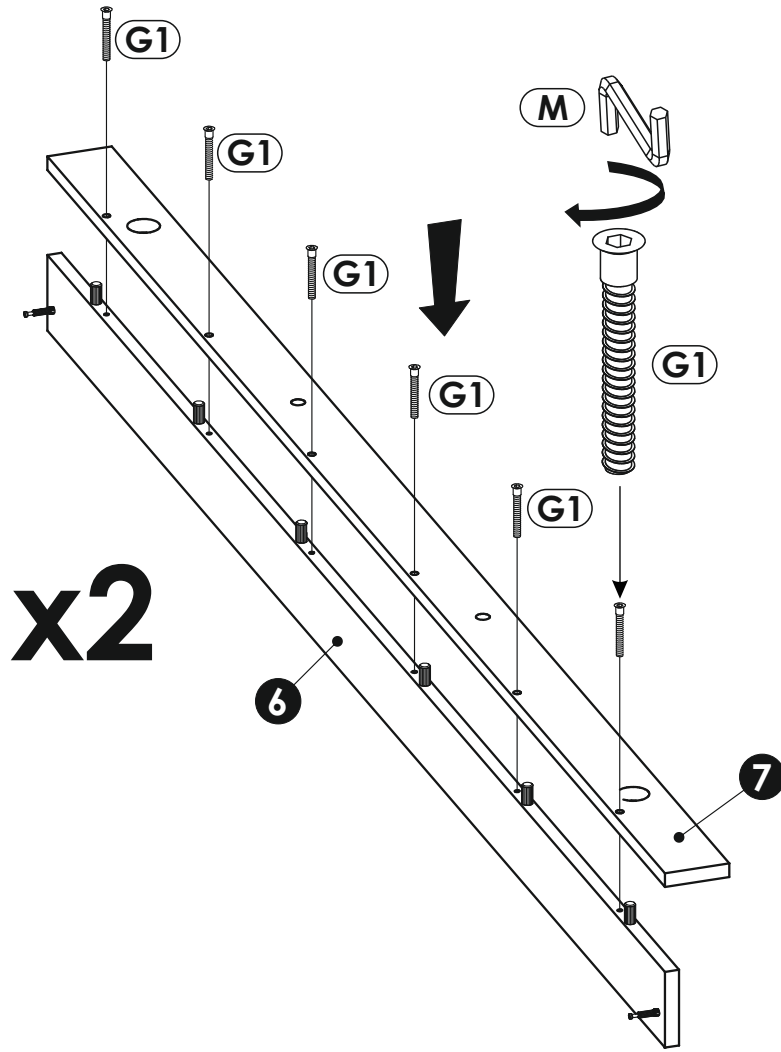
4 ▶



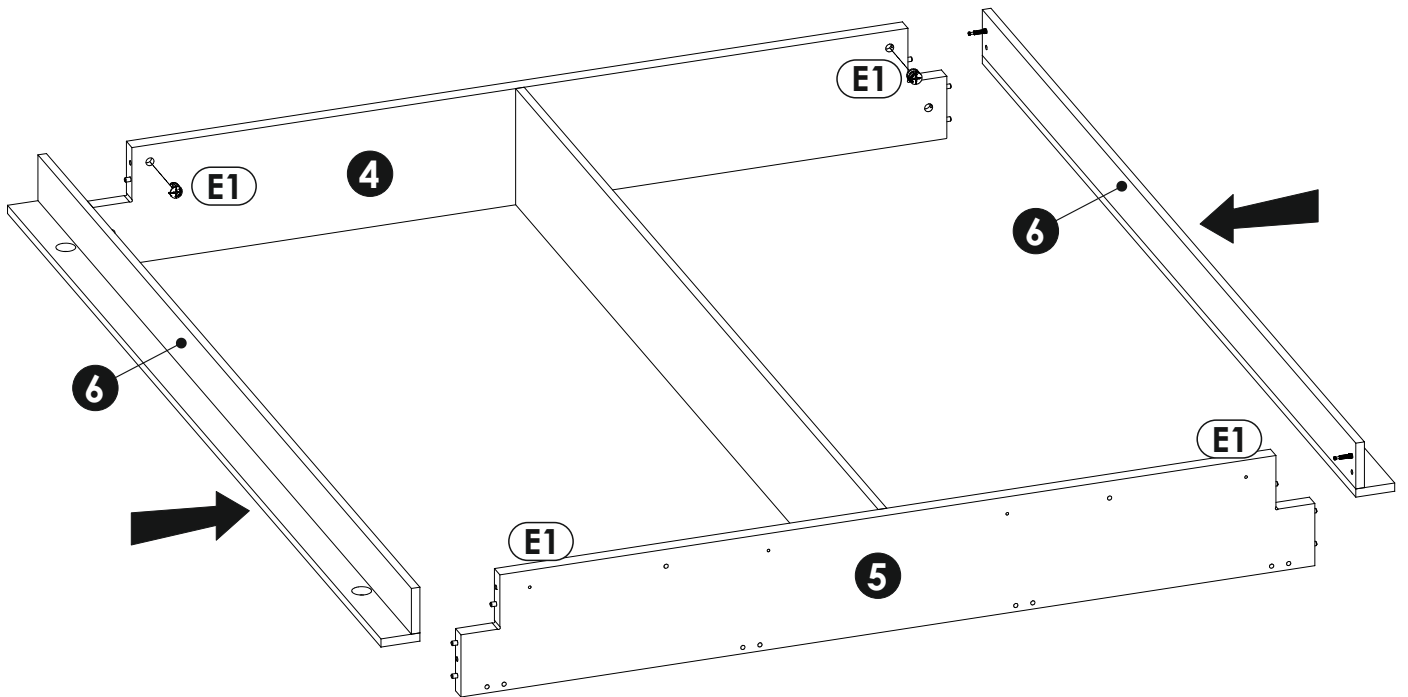
5 ▶



6 ▶

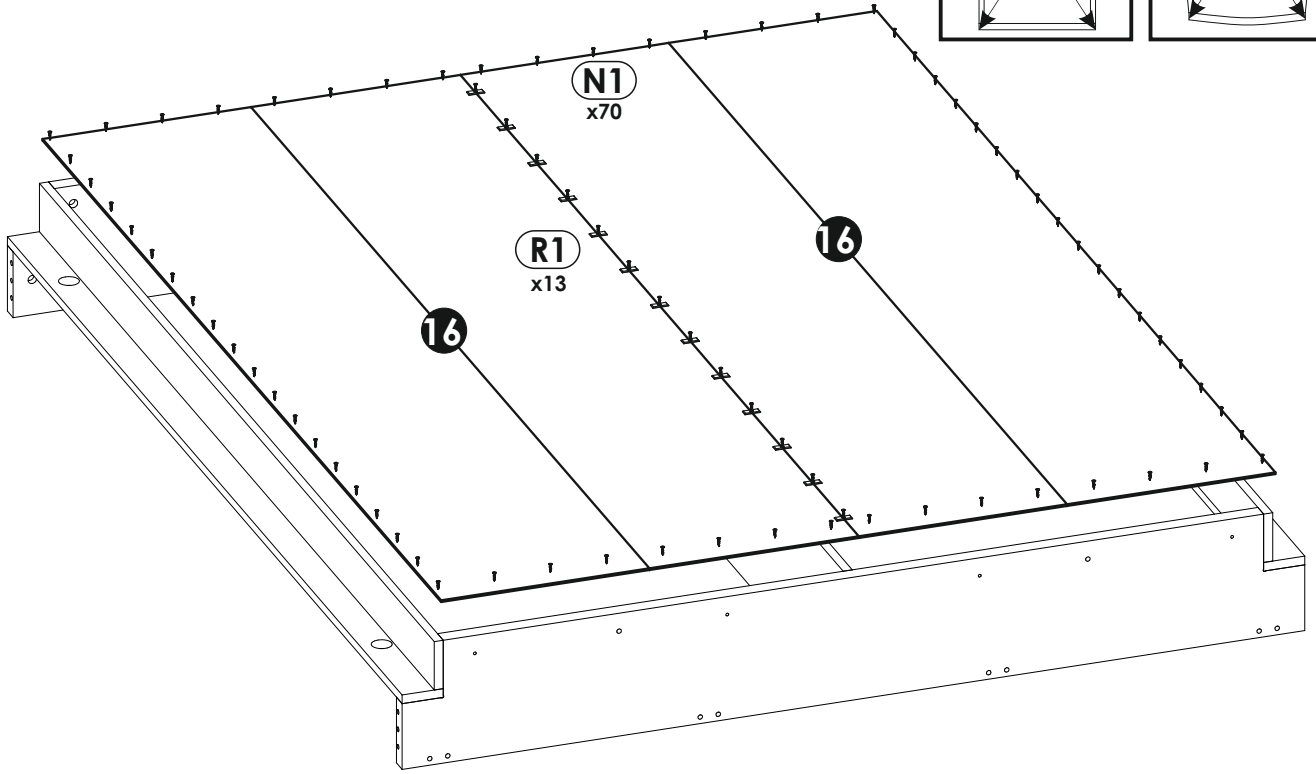
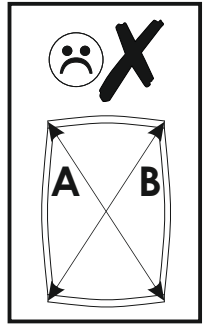
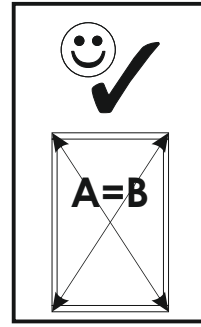
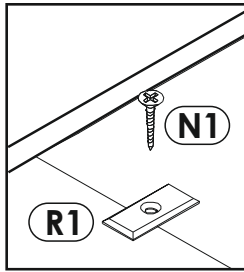
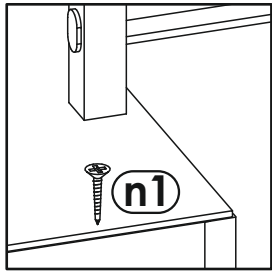


7 ▶

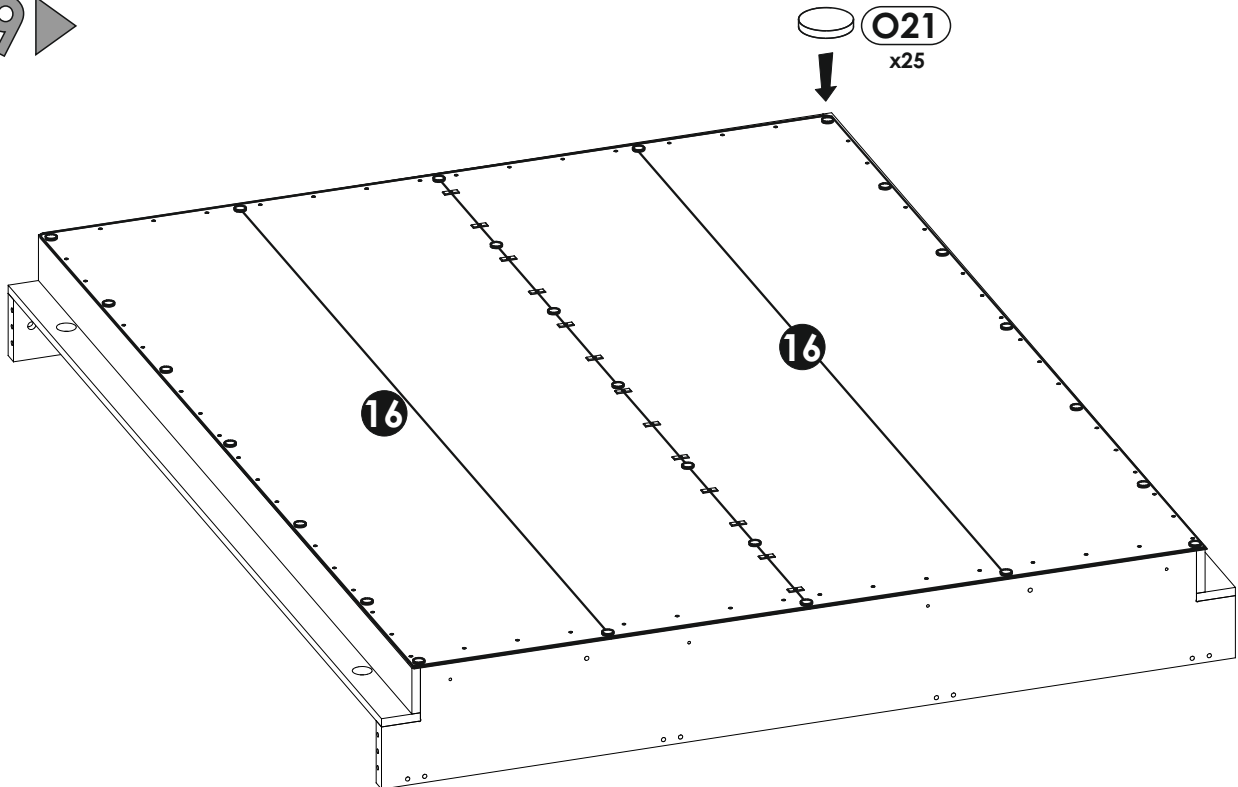




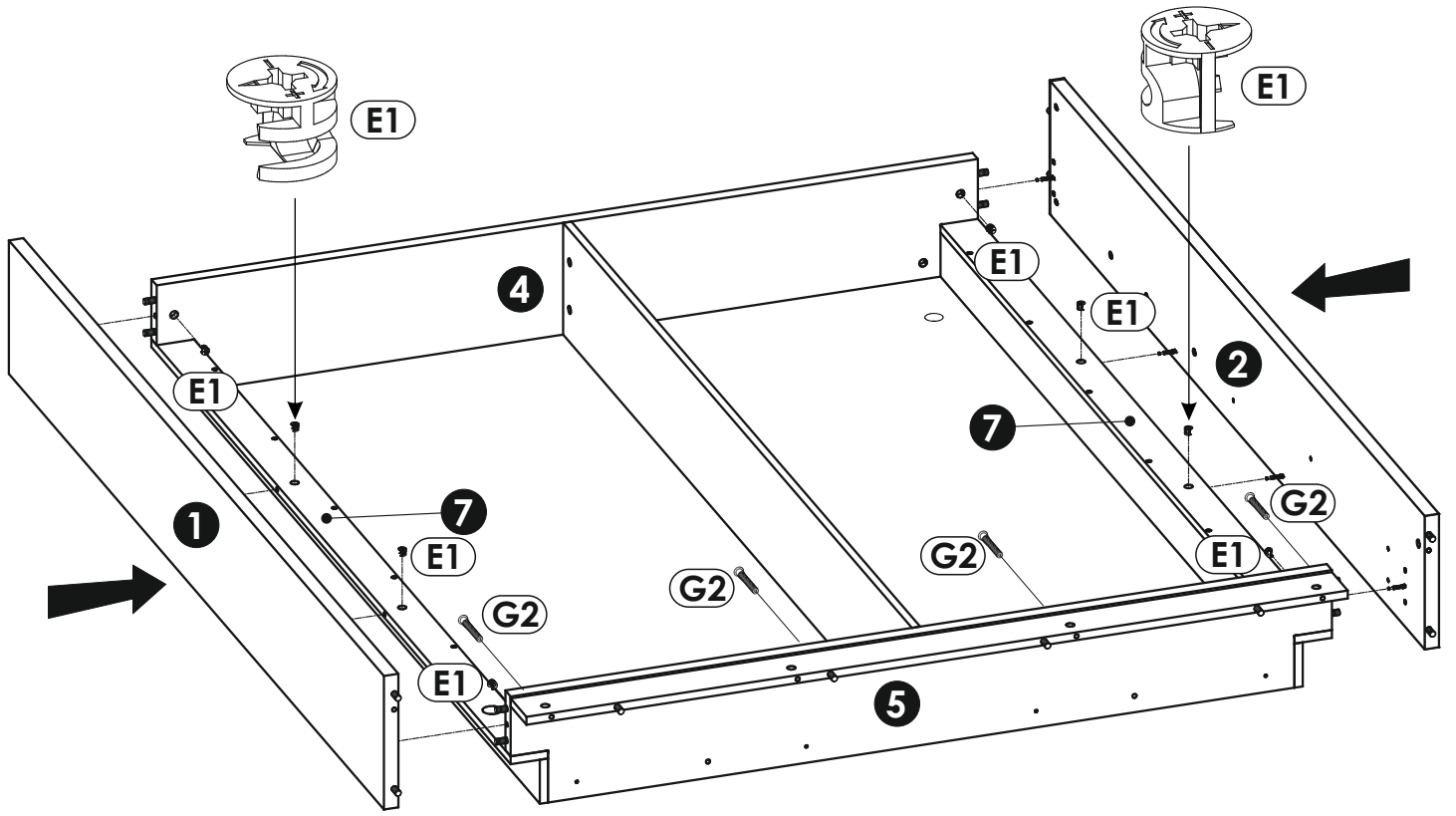
8 ▶



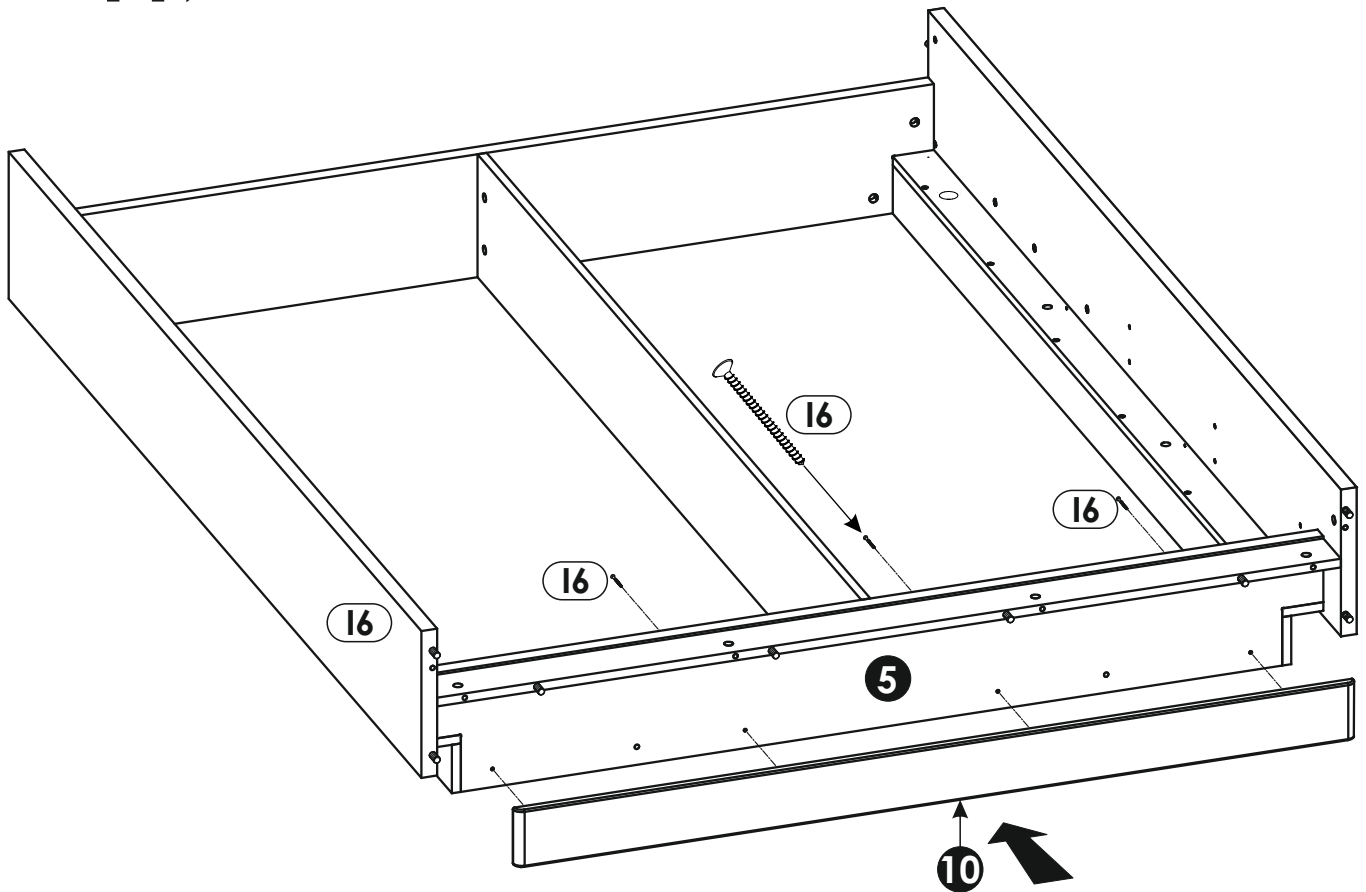
9 ▶



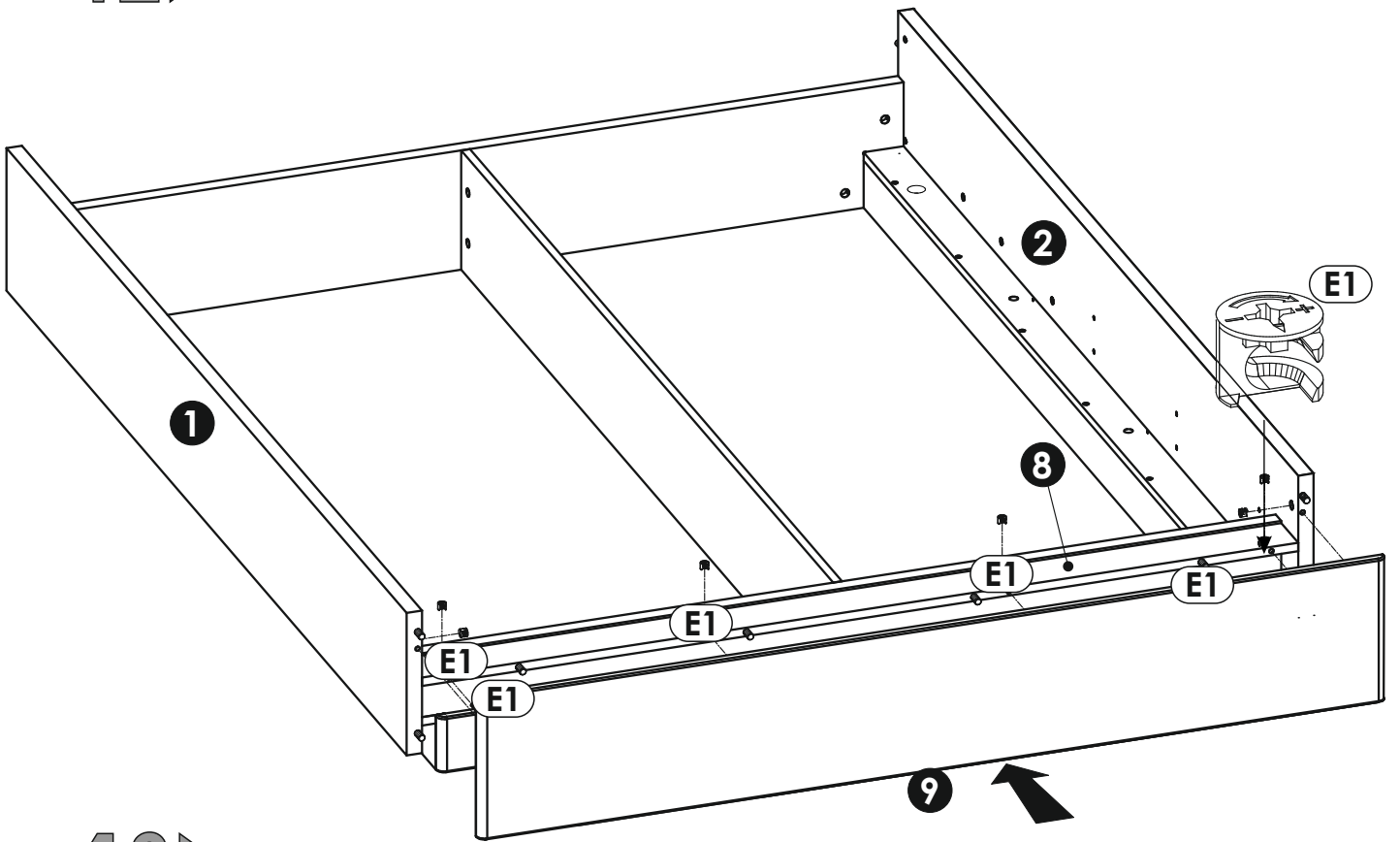
10 ▶



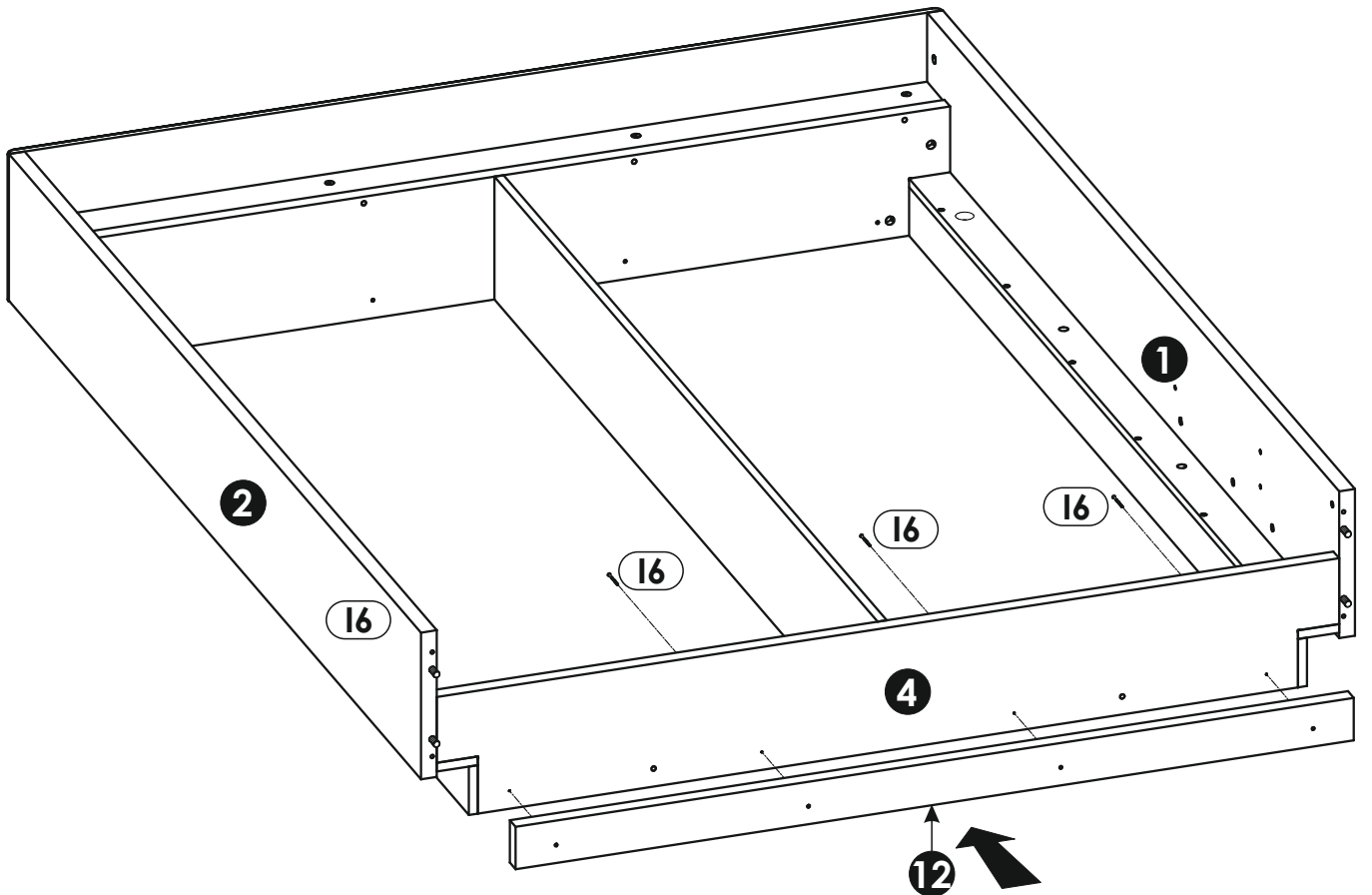
11 ▶



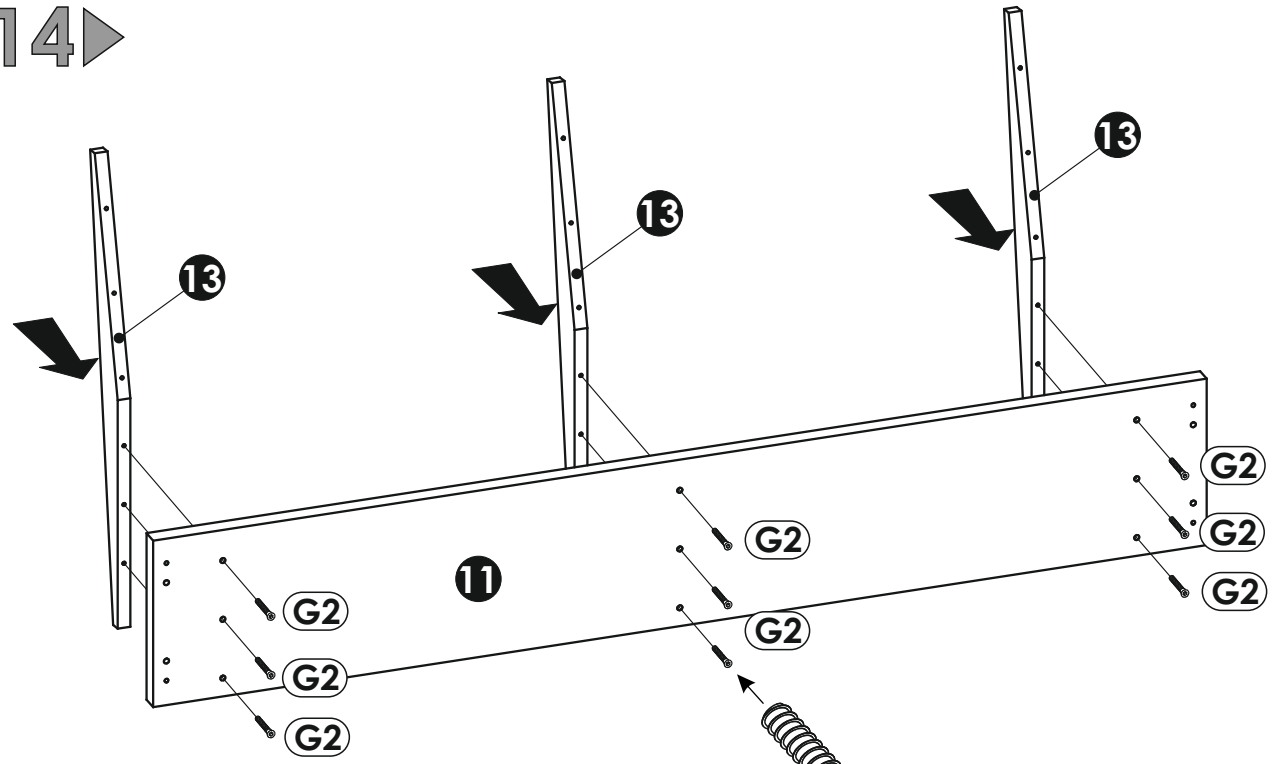
12▶



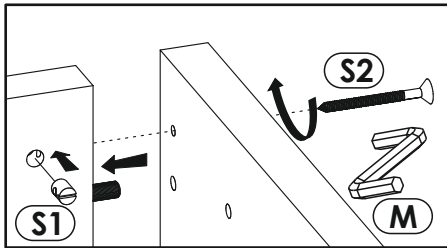
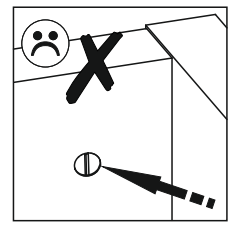
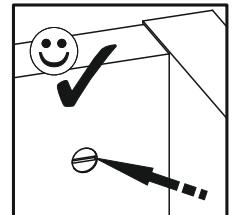
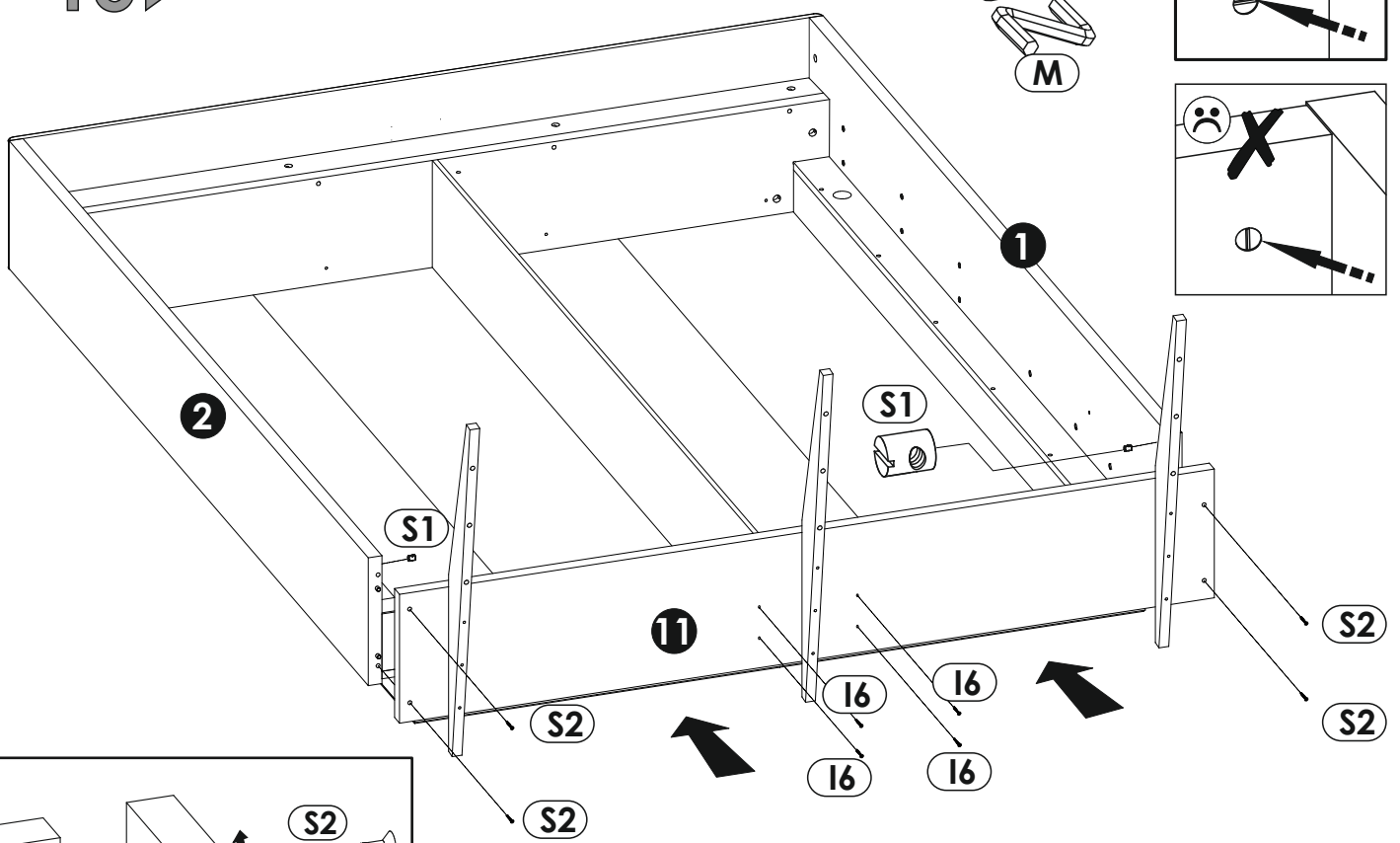
13▶



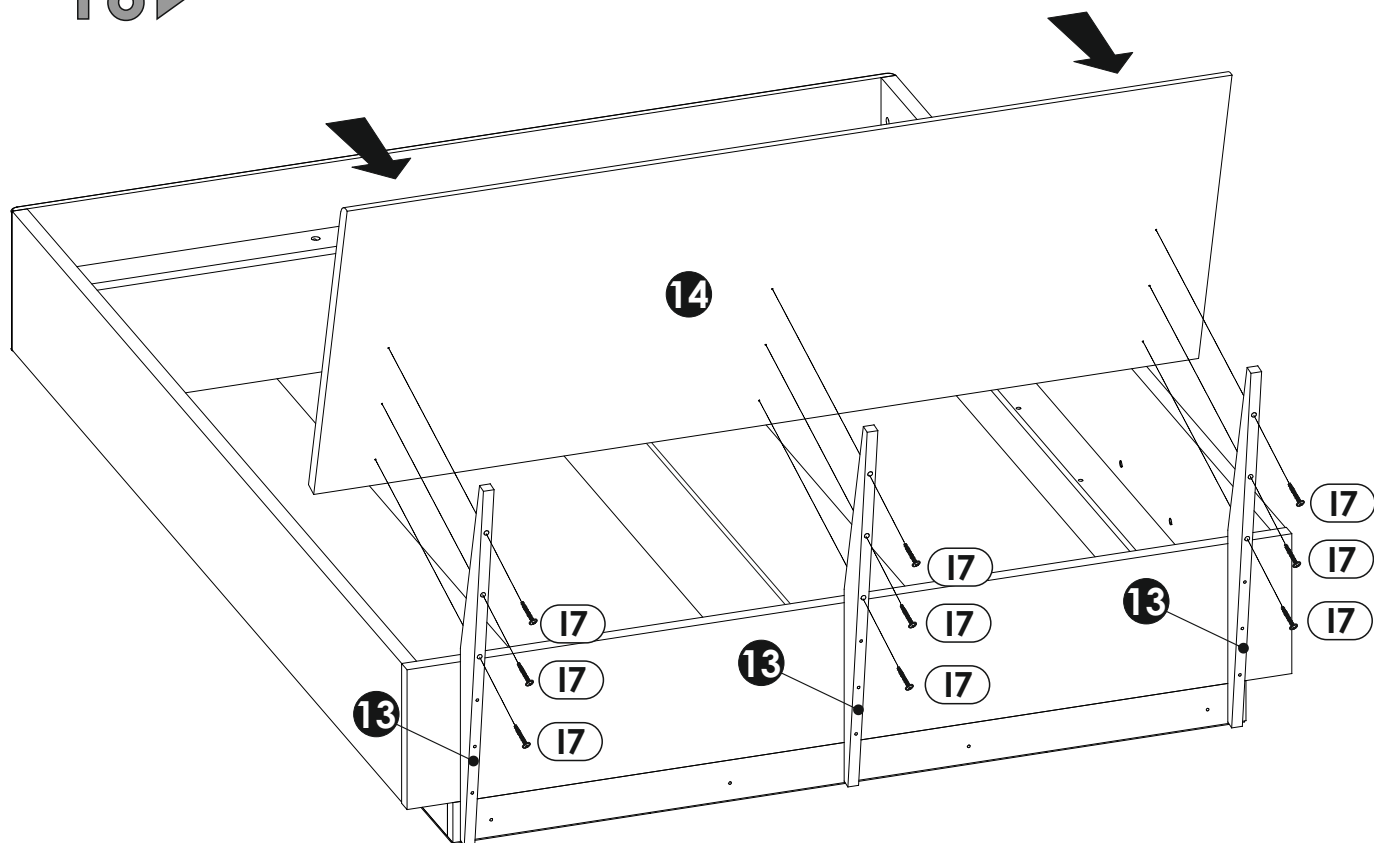
14 ▶



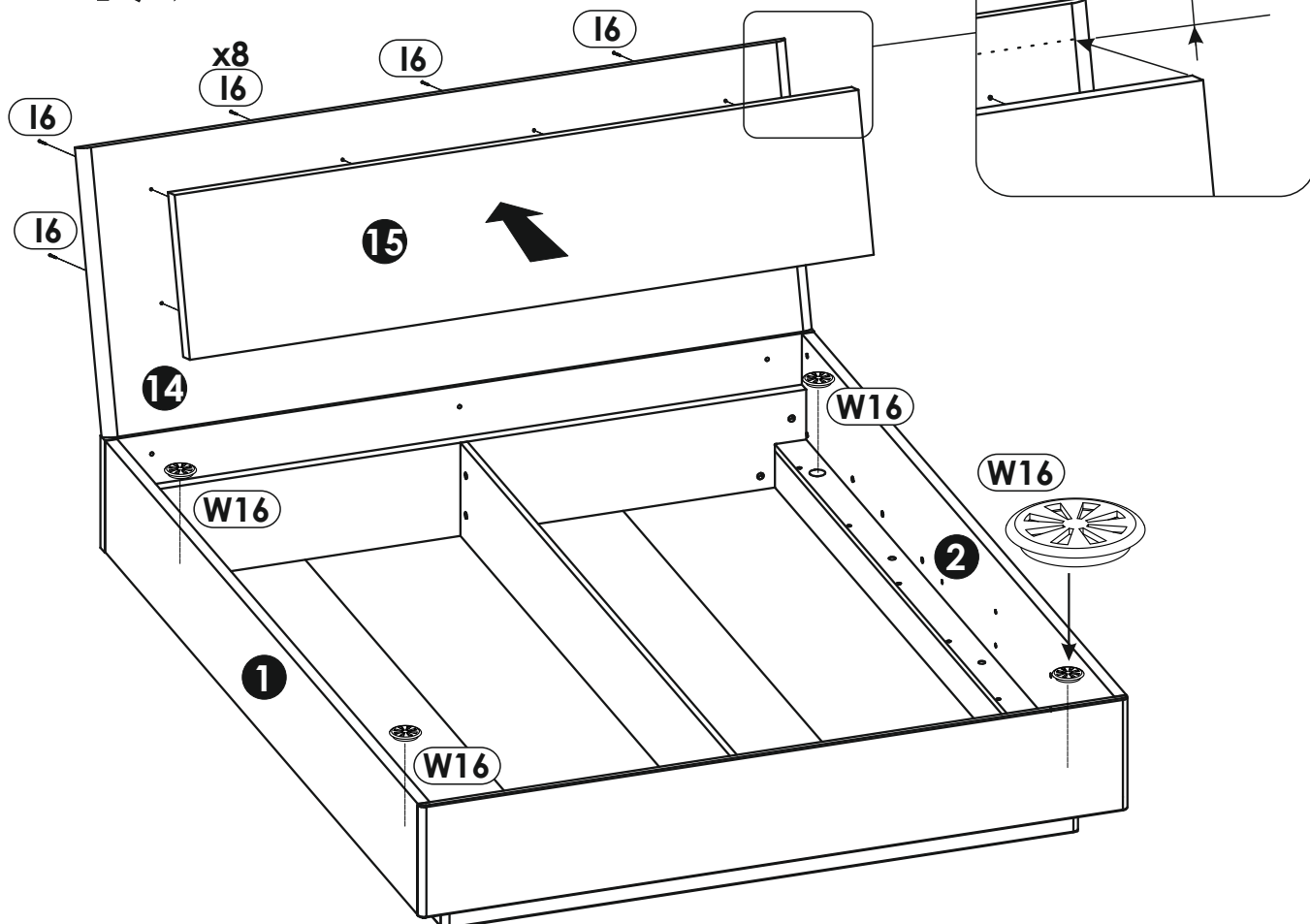
15 ▶



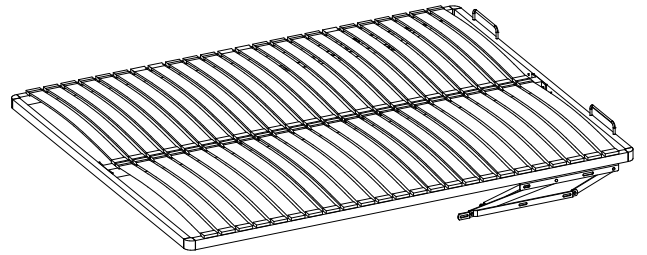
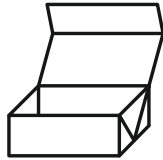
16▶



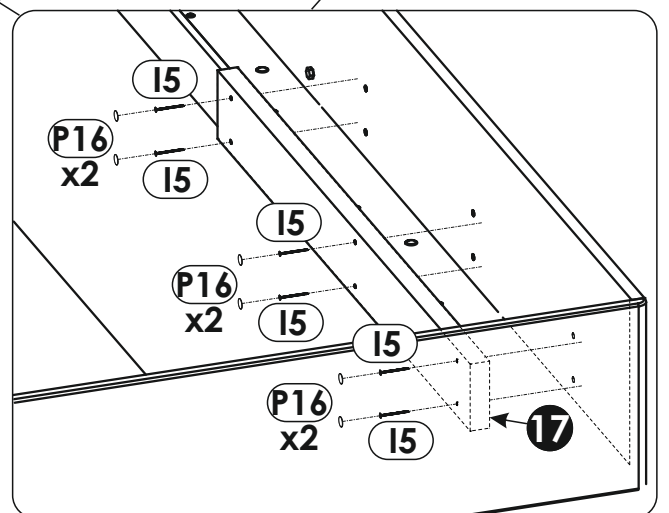
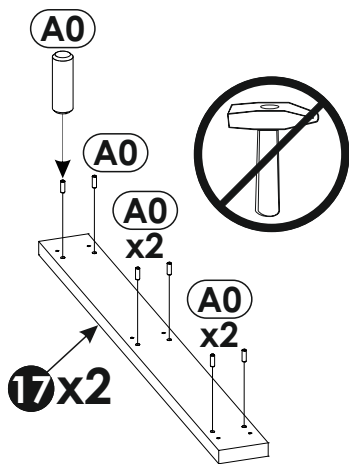
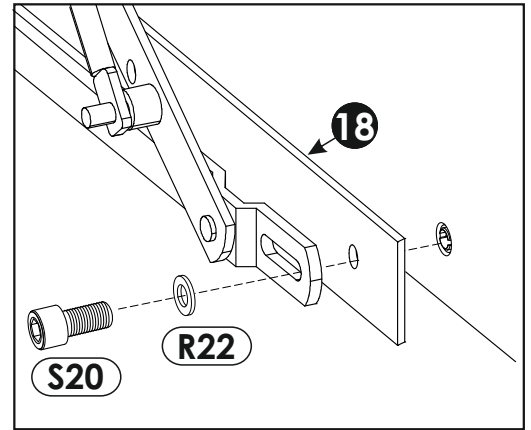
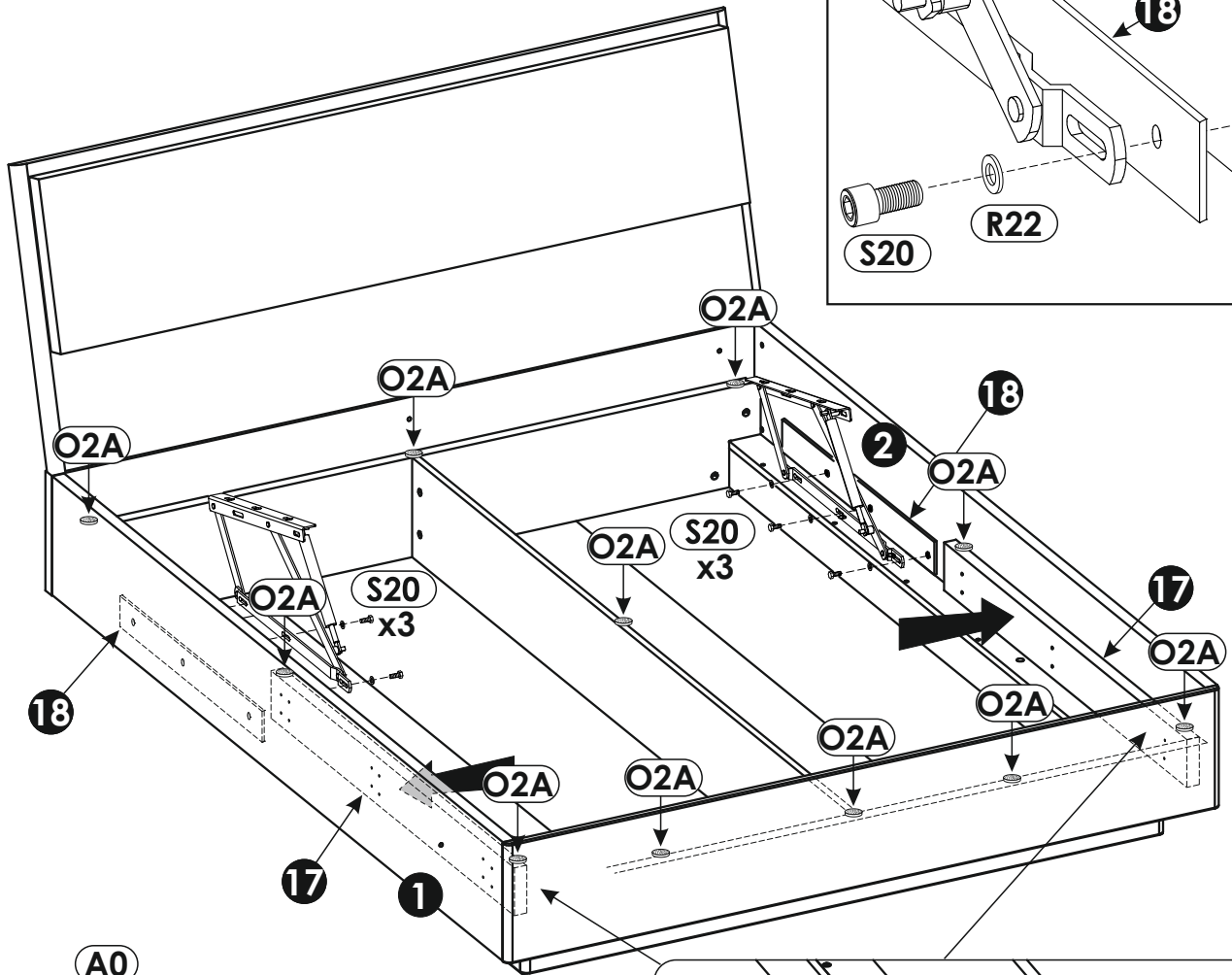
17▶



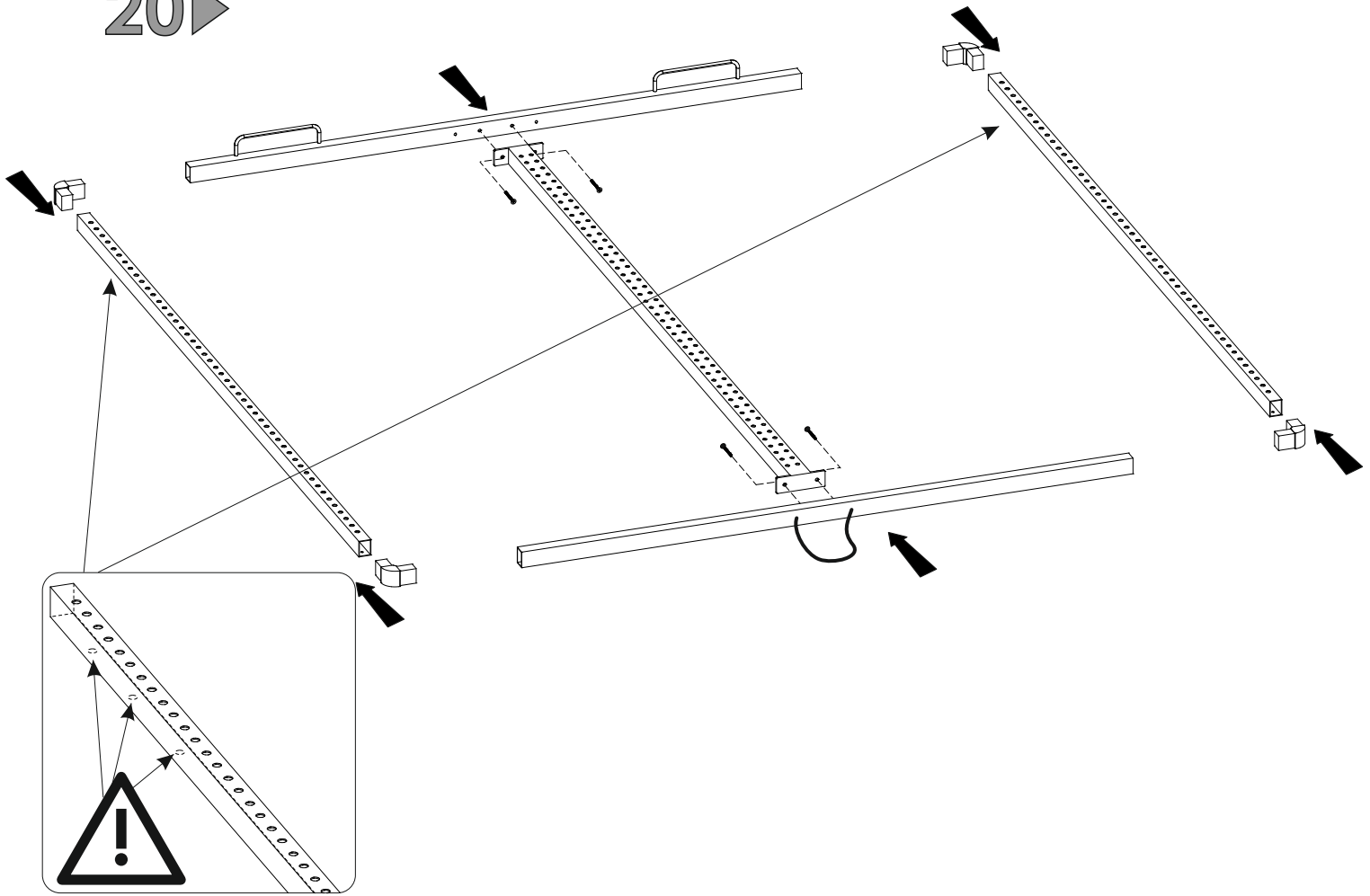
18▶



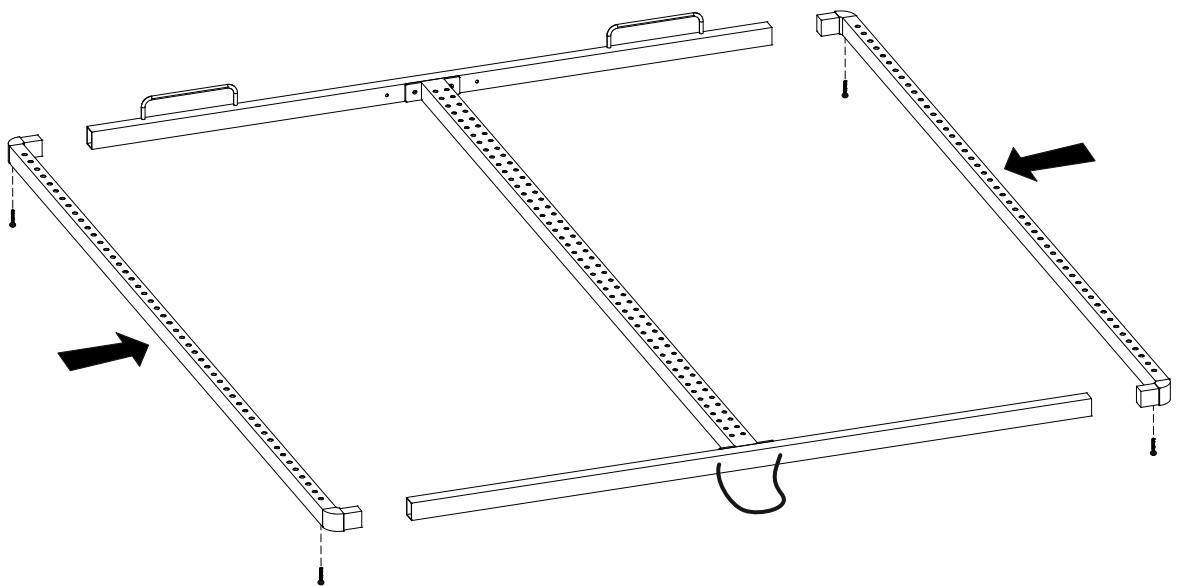
19▶



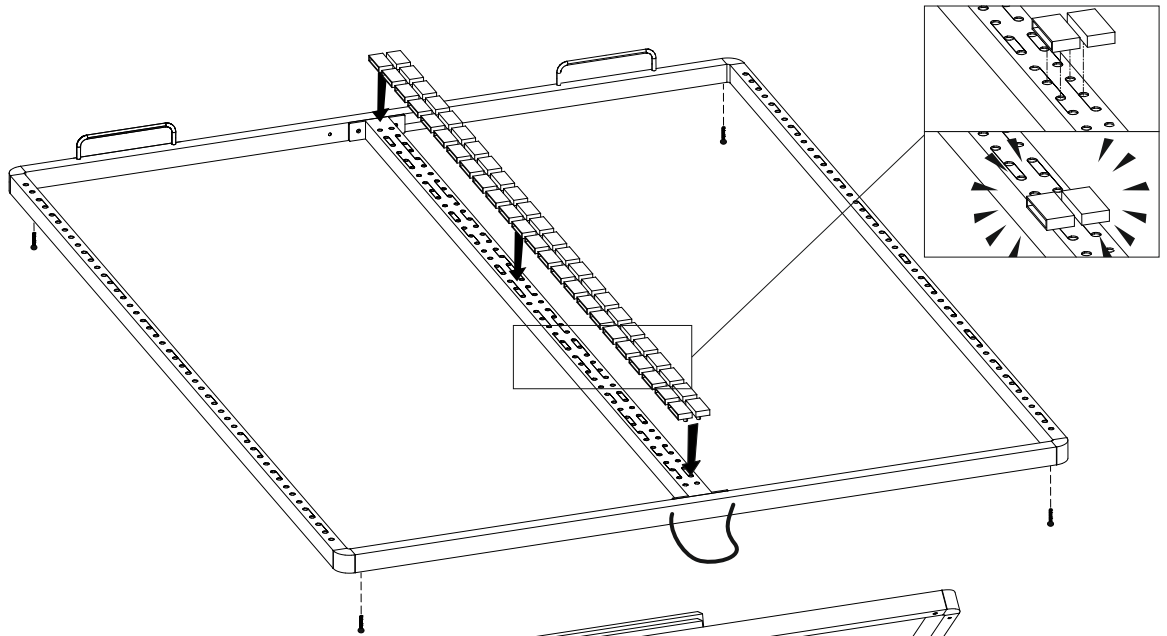
20 ▶



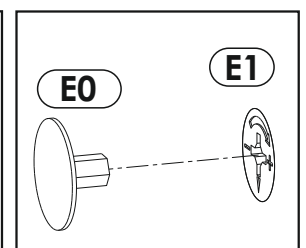
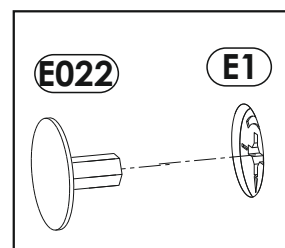
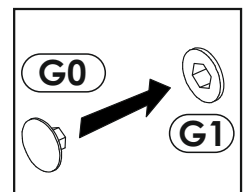
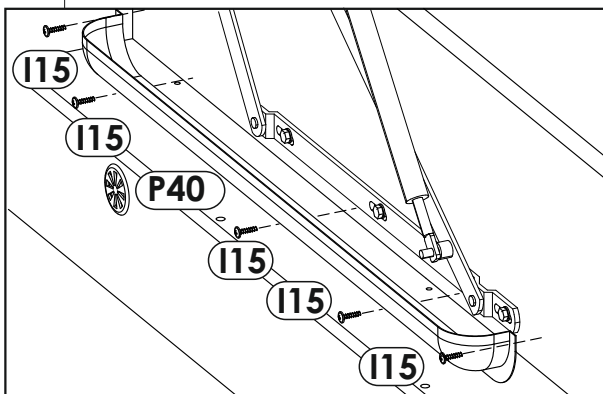
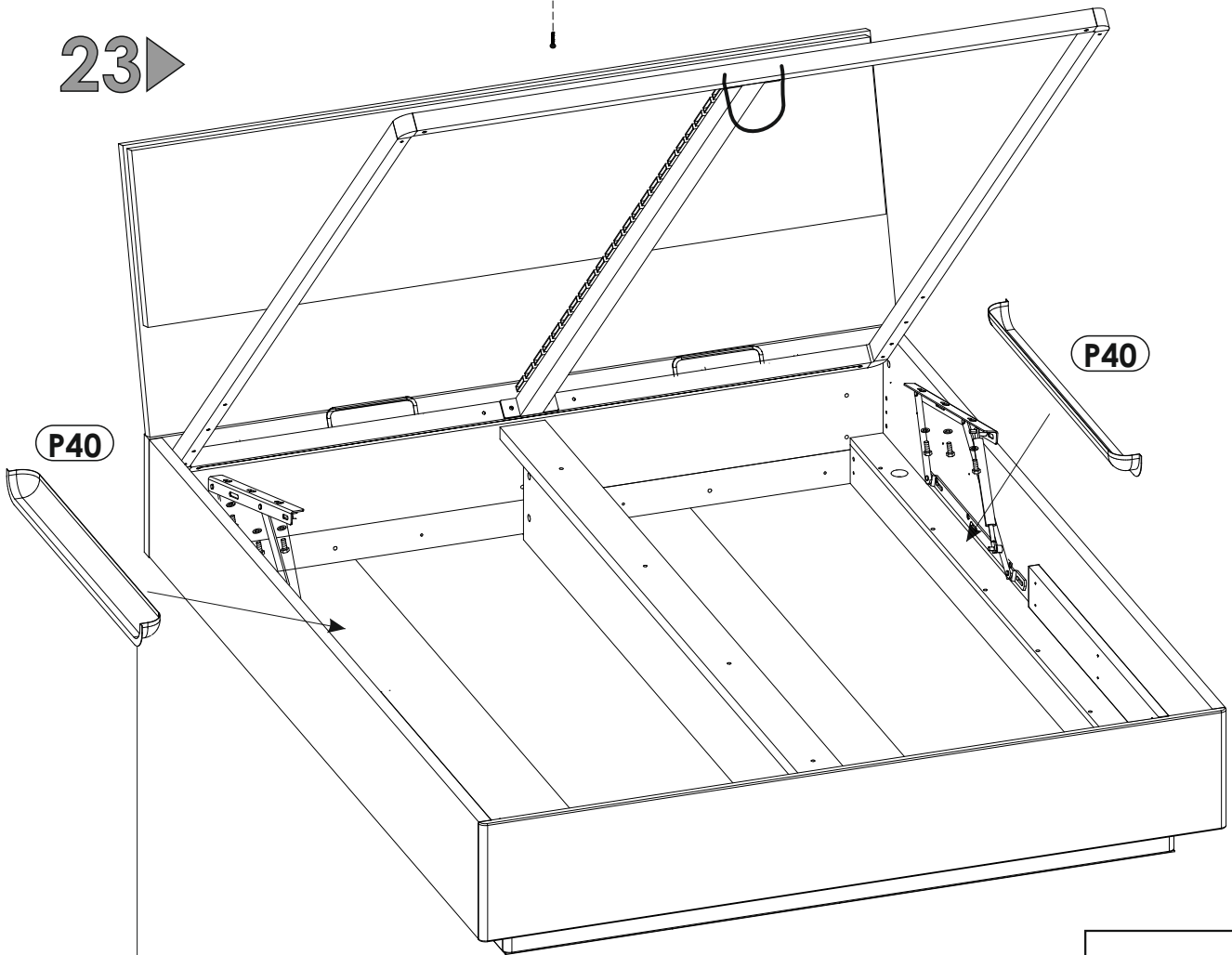
21 ▶



22 ▶

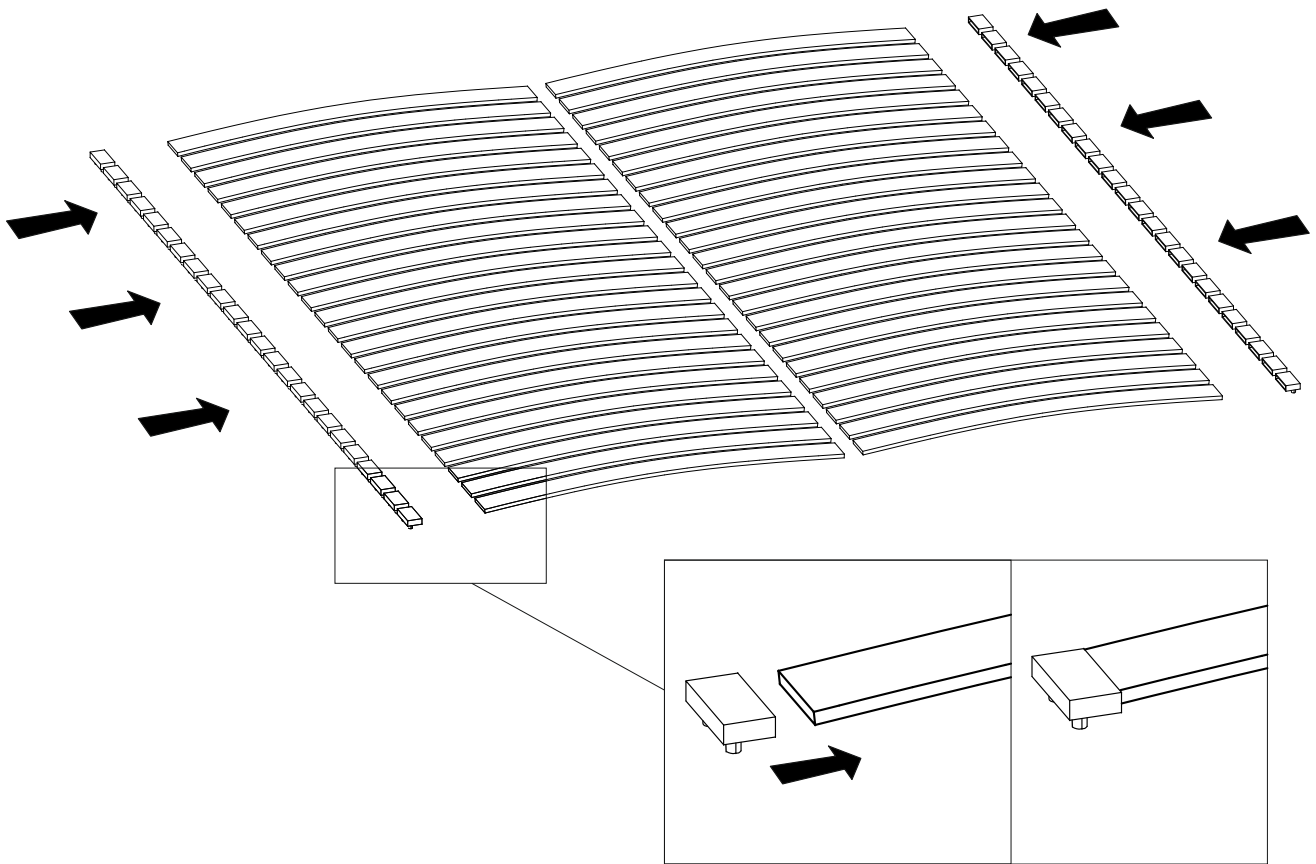


23 ▶

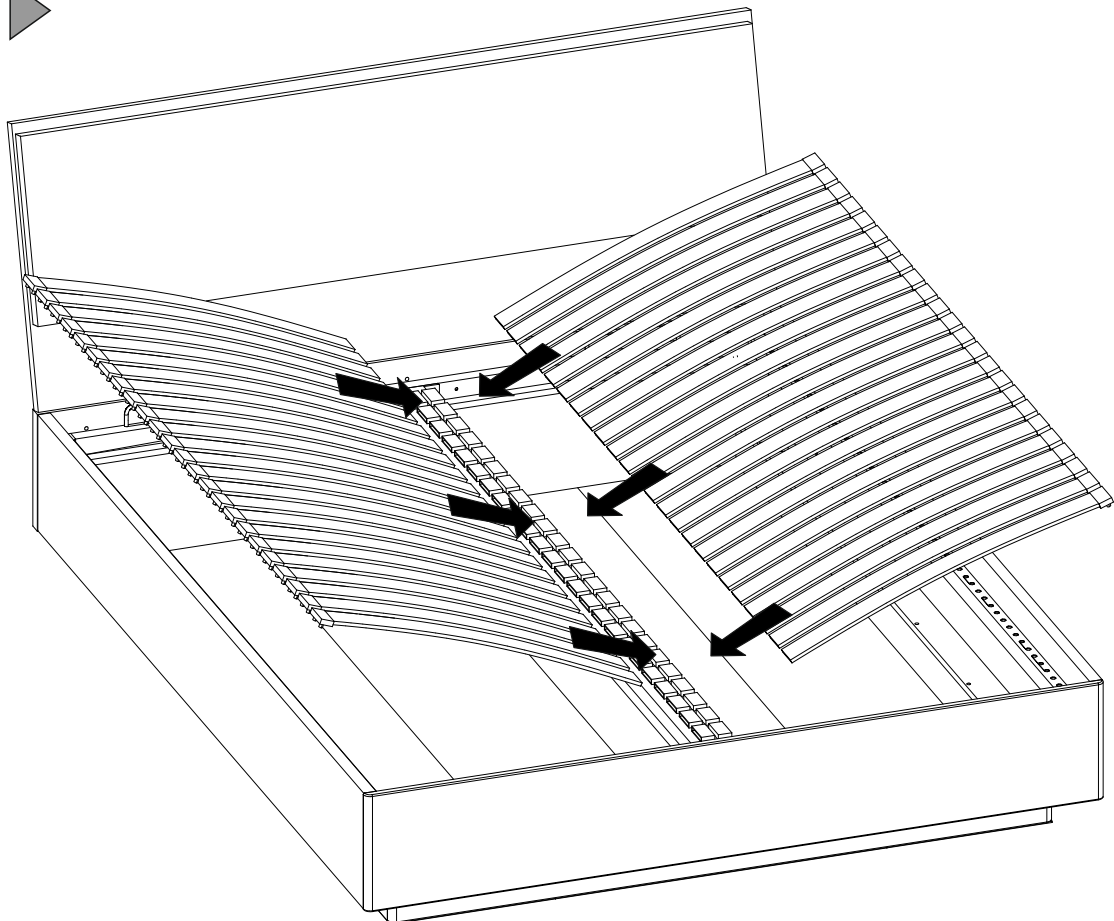




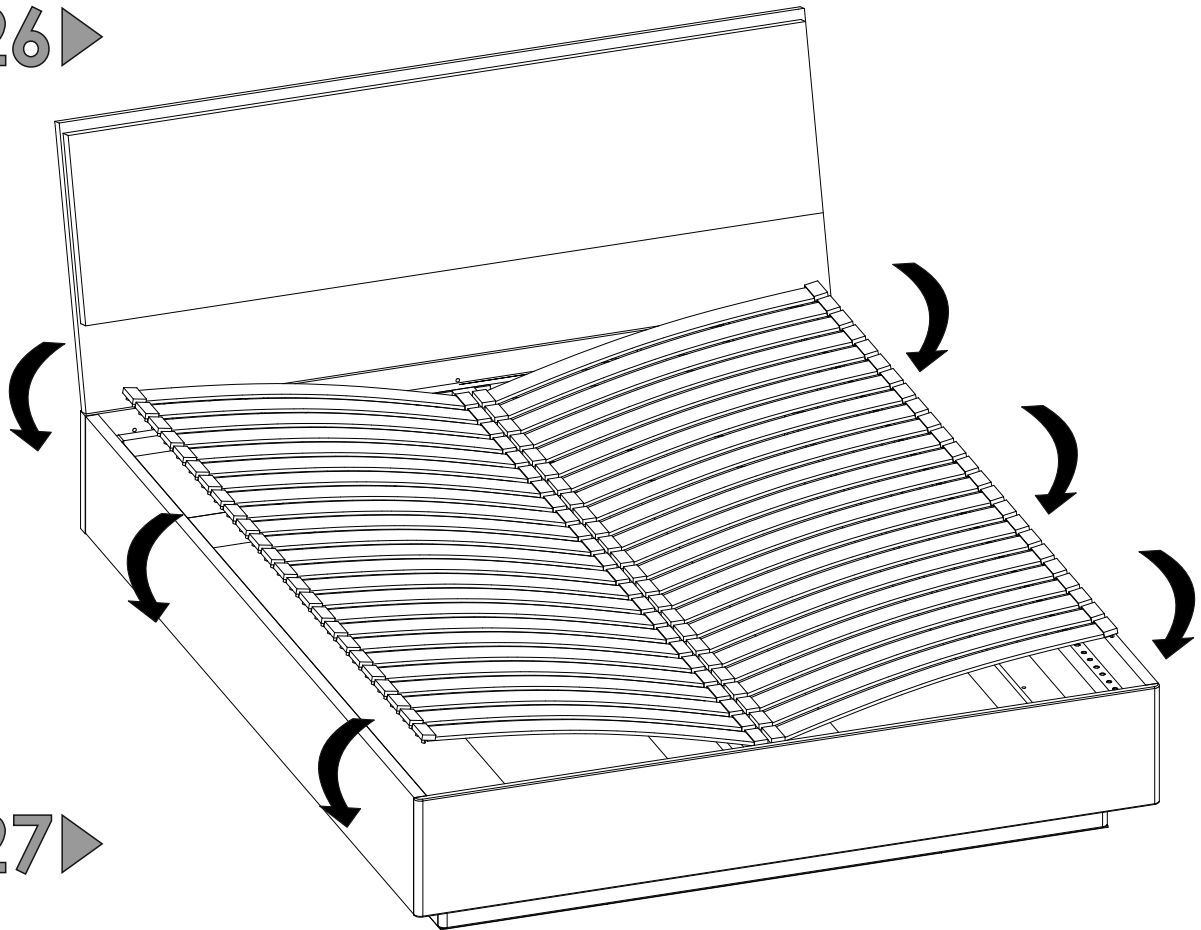
24▶



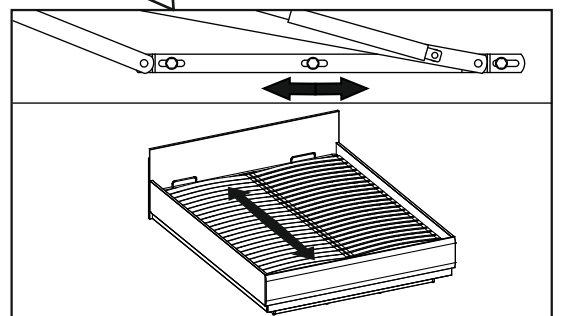
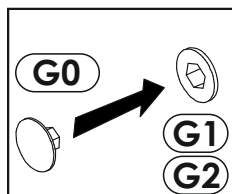
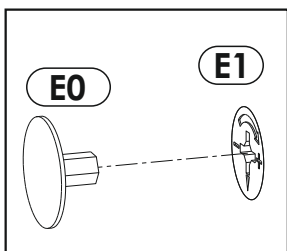
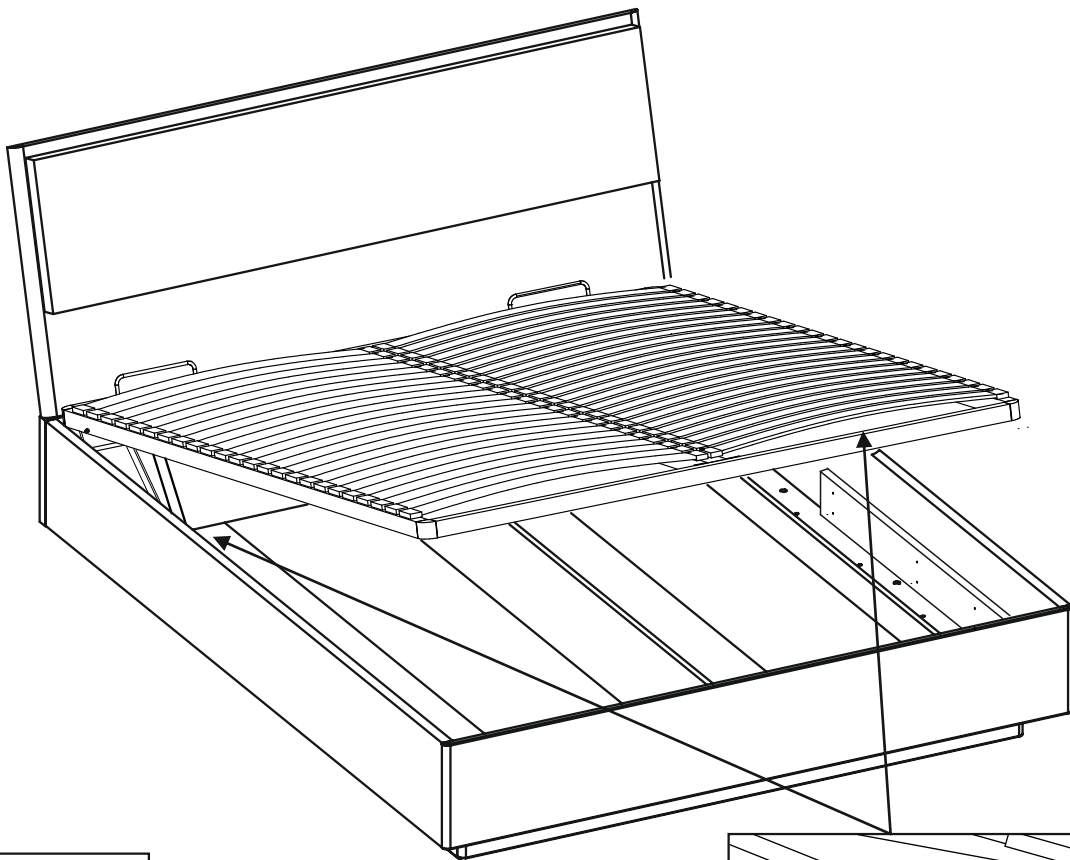
25▶



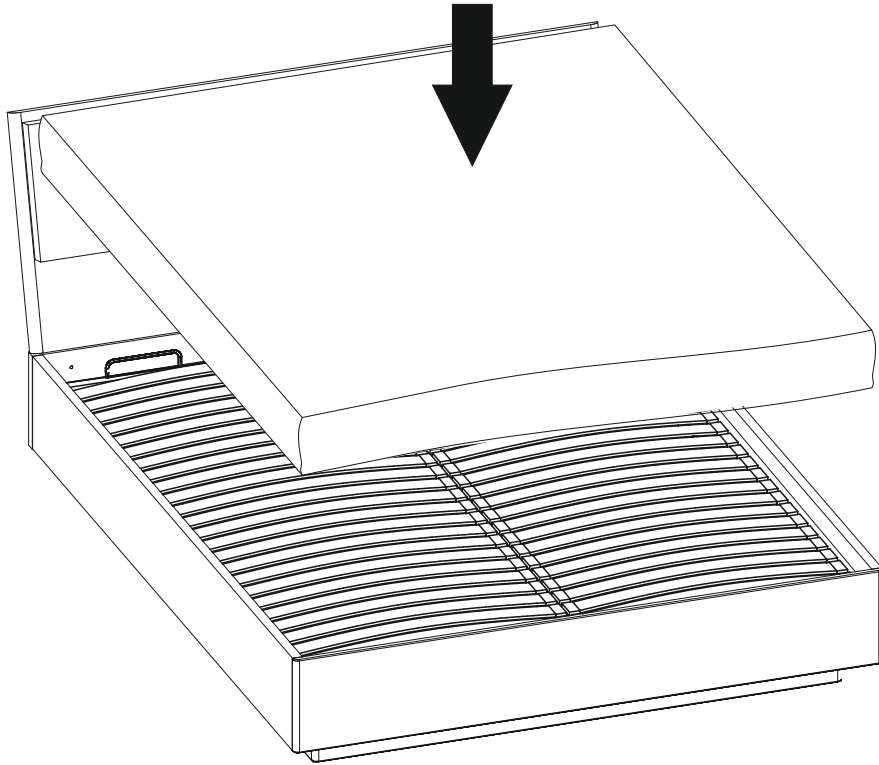
26 ▶



27 ▶



28 ▶



29 ▶

