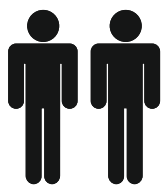
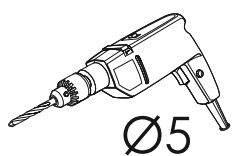
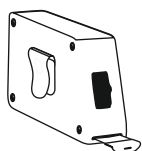
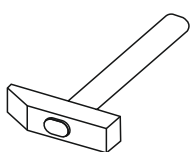


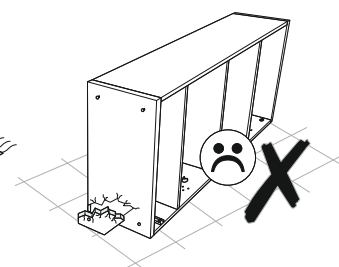
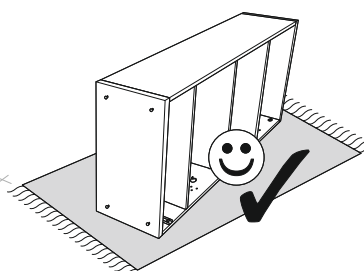
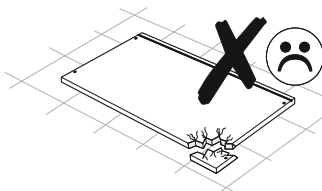
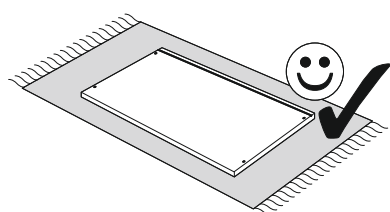
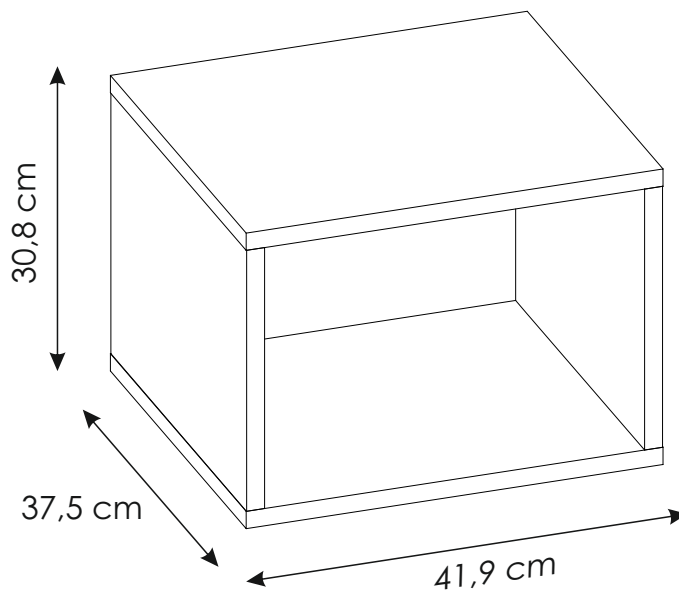
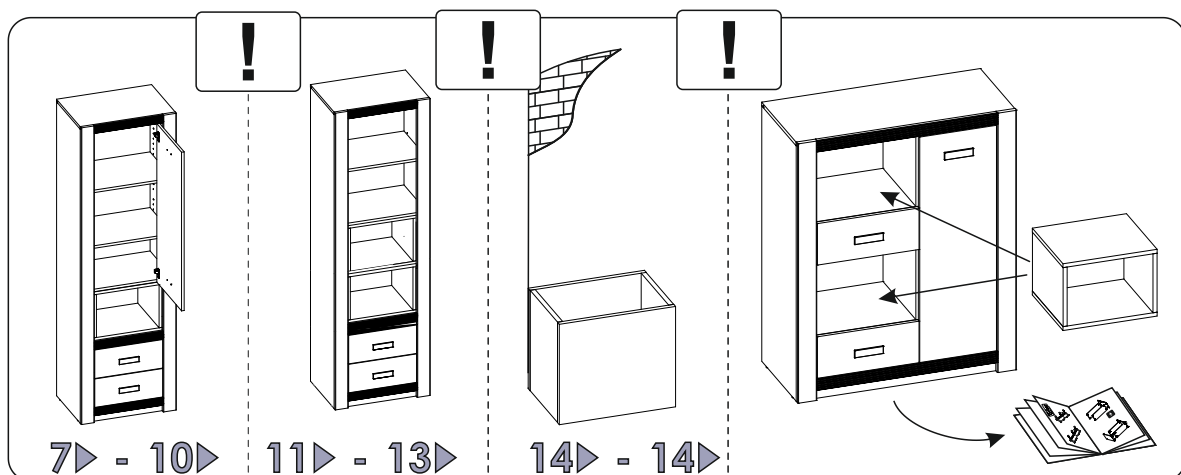
LLOX01

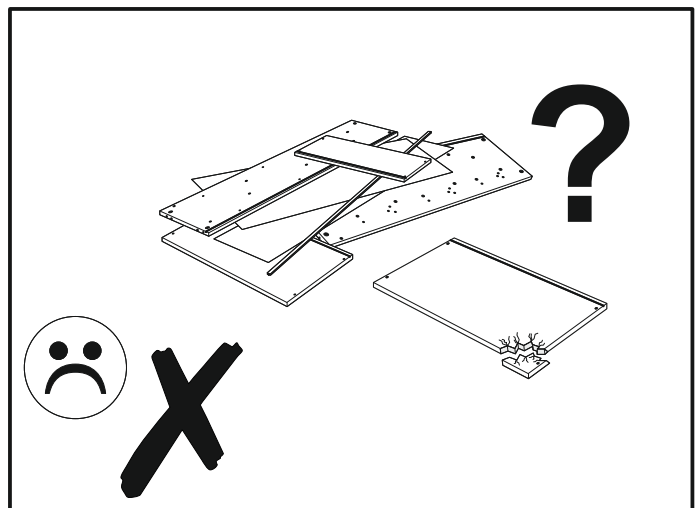
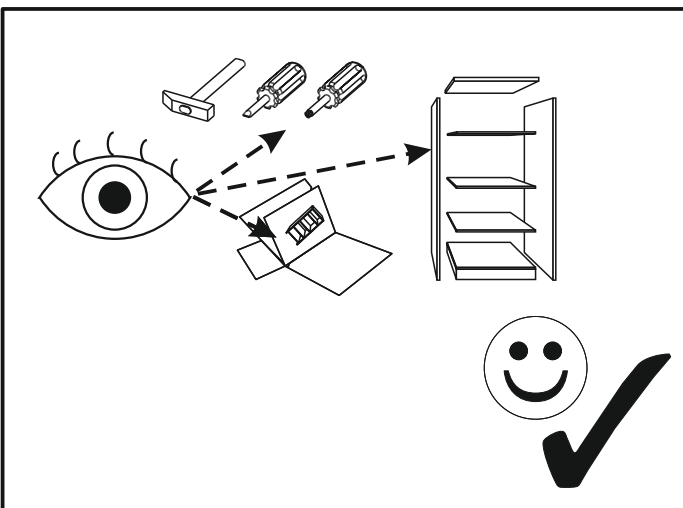
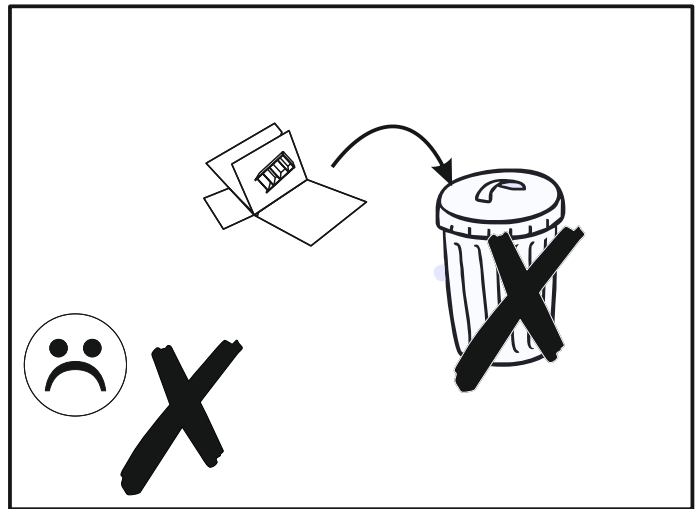
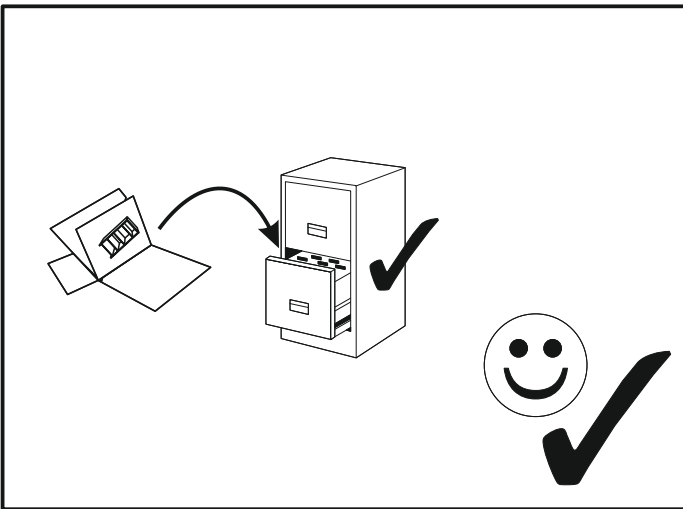
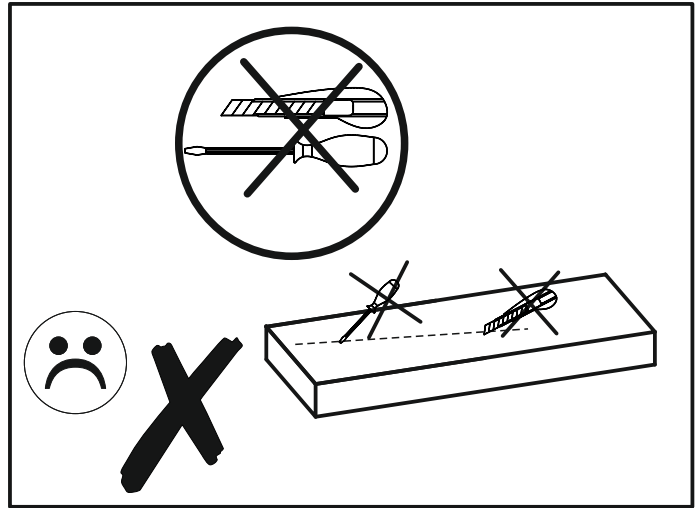
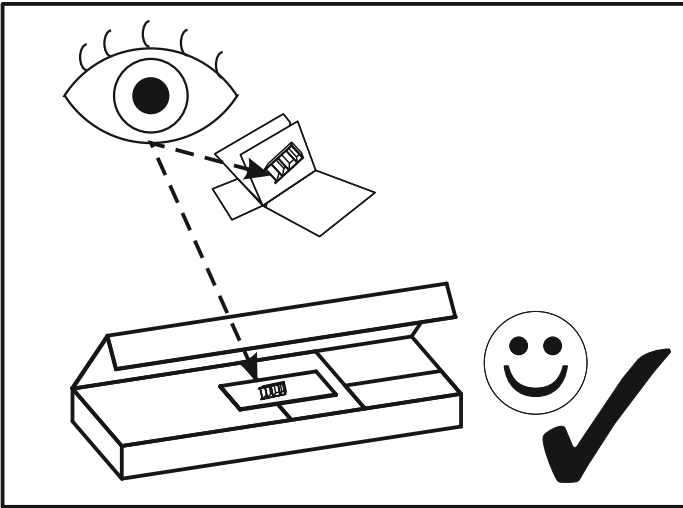


30 min

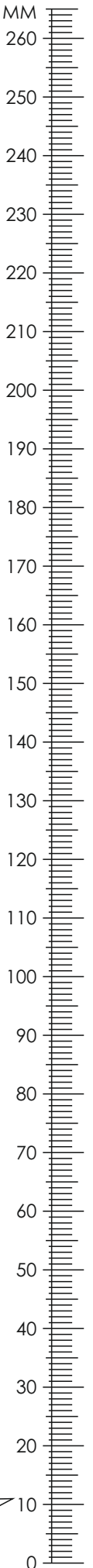


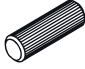

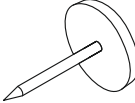
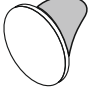
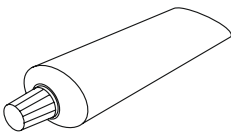
Ø5

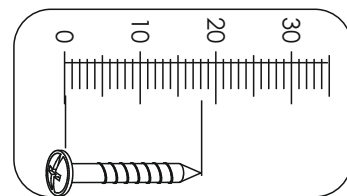




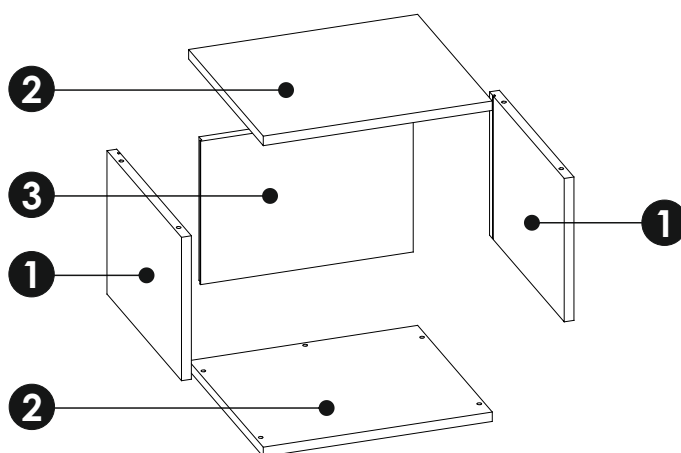
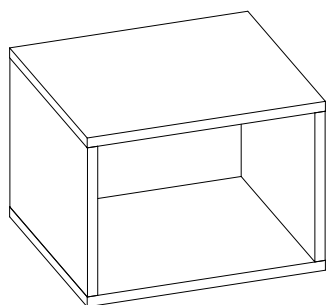
LLOX01



A1	8 x 35 mm	x10	J2	4 x 25mm	x4	O2		x4
								
P16		x4	S		x1			
								

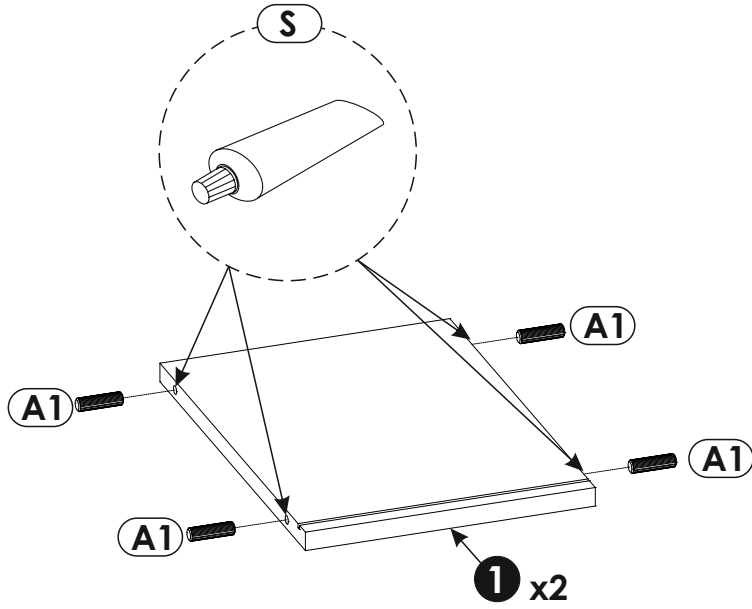


LLOX01

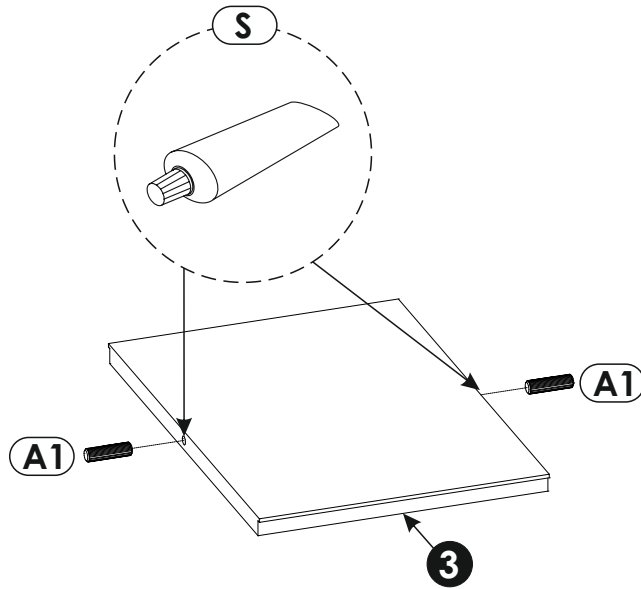


1	272	375	18	x2	1/1
2	419	375	18	x2	1/1
3	389	272	18	x1	1/1

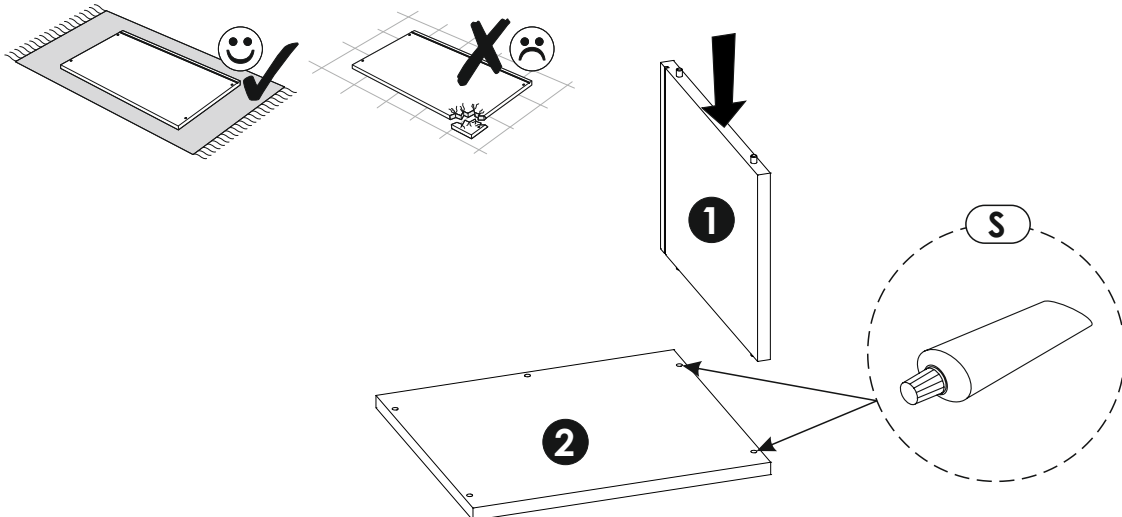
1 ▶



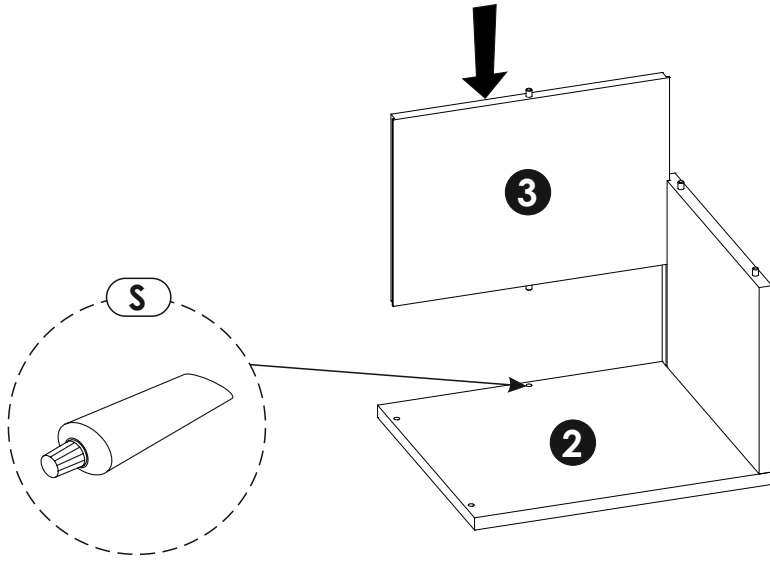
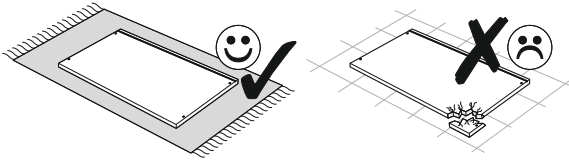
2 ▶



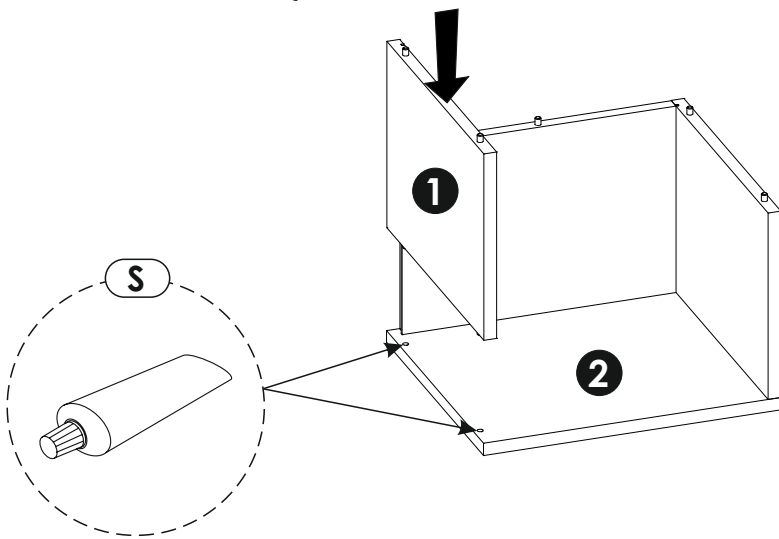
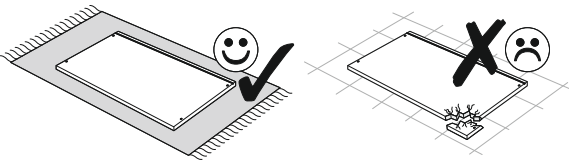
3 ▶



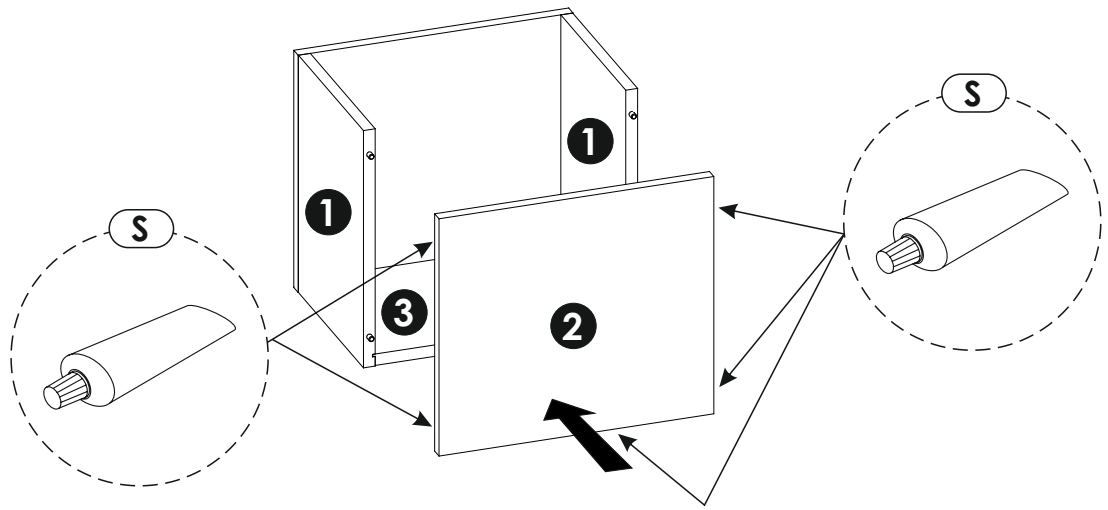
4 ▶



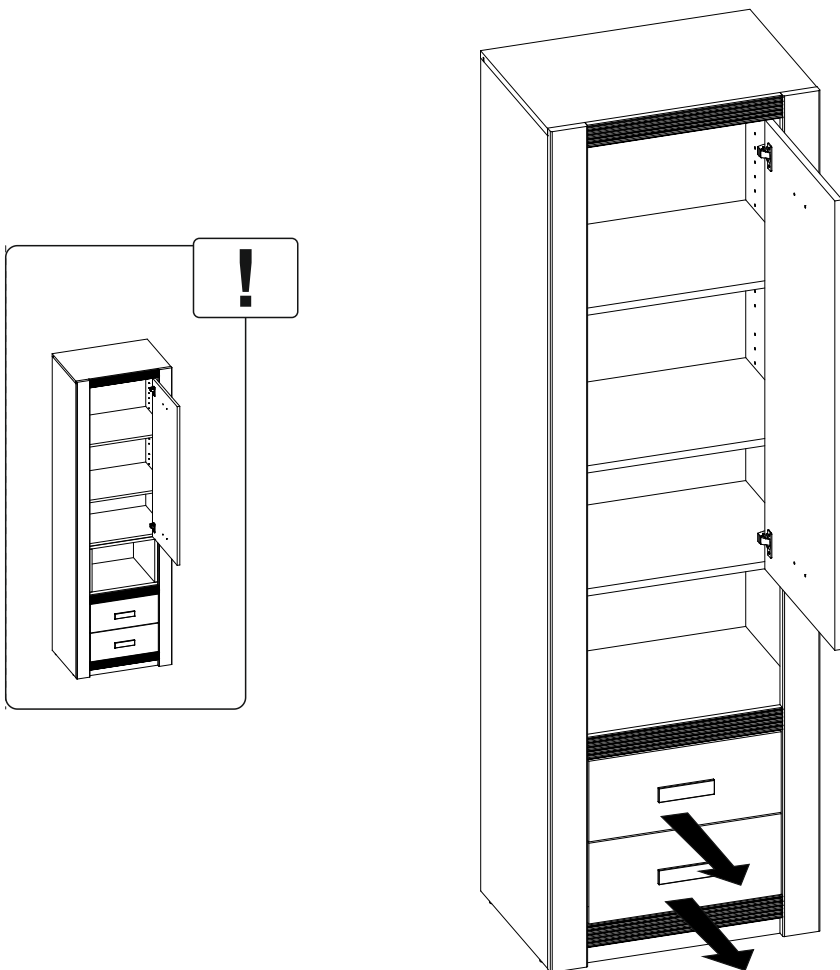
5 ▶



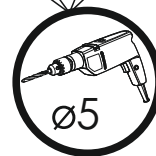
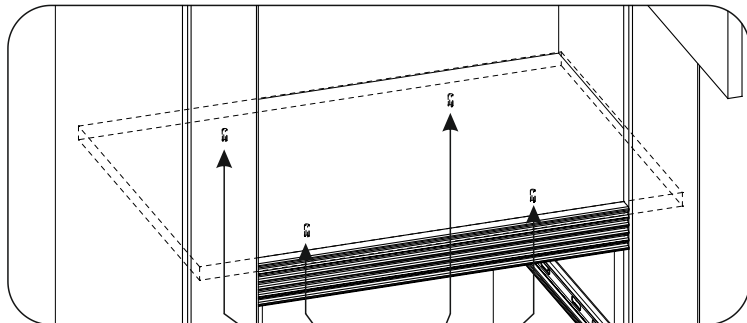
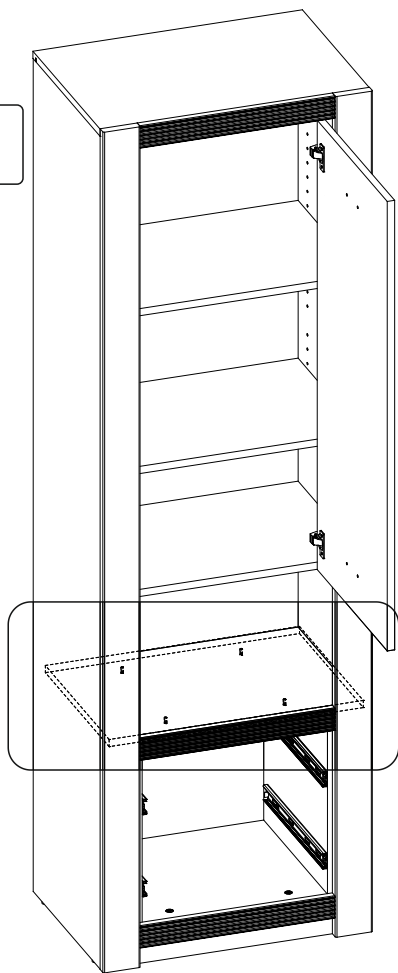
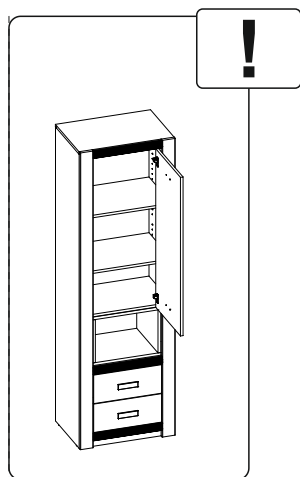
6 ▶



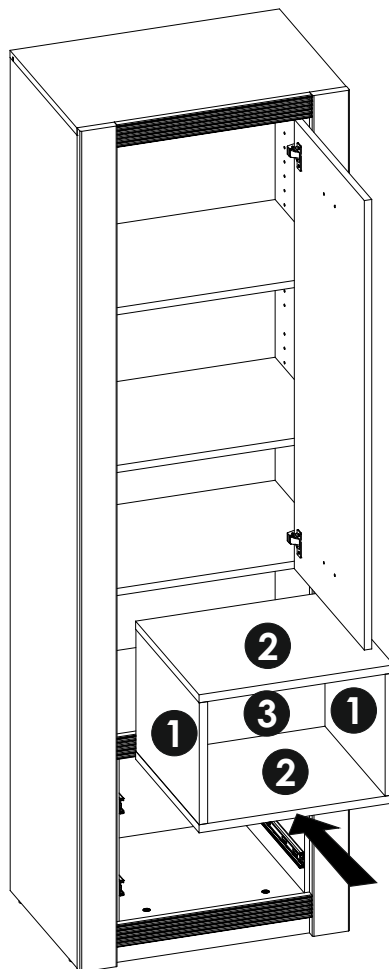
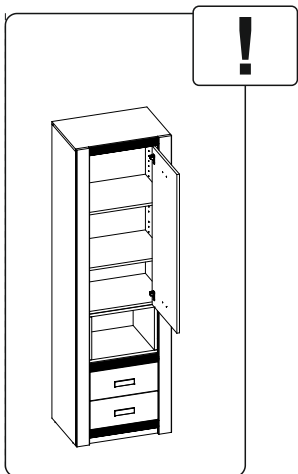
7 ▶



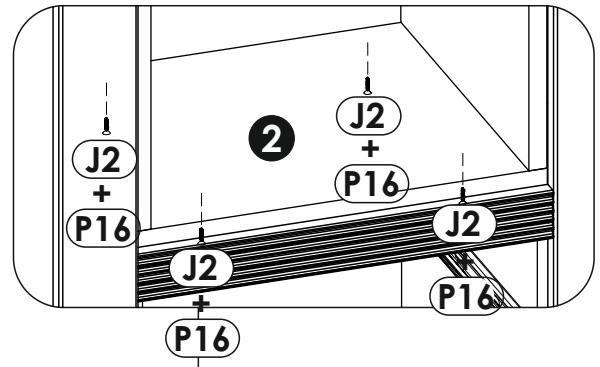
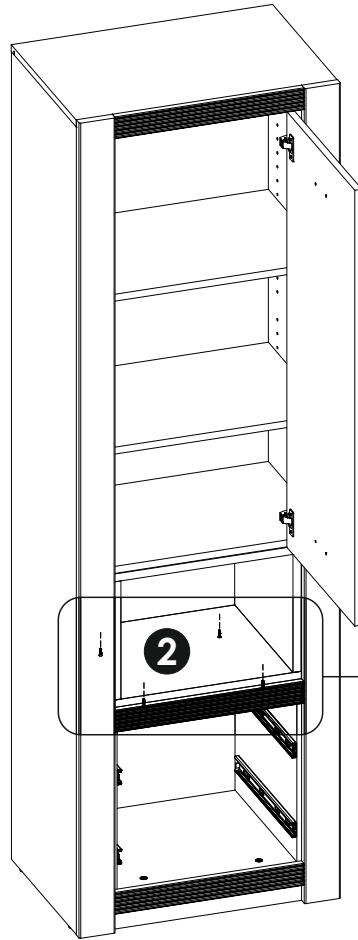
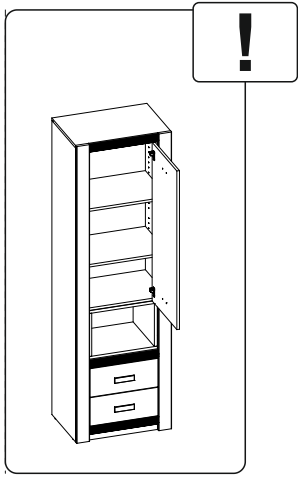
8 ▶



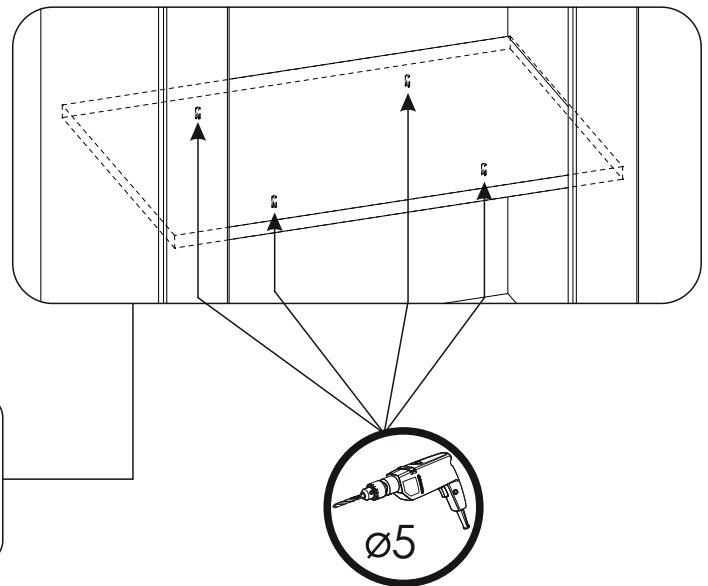
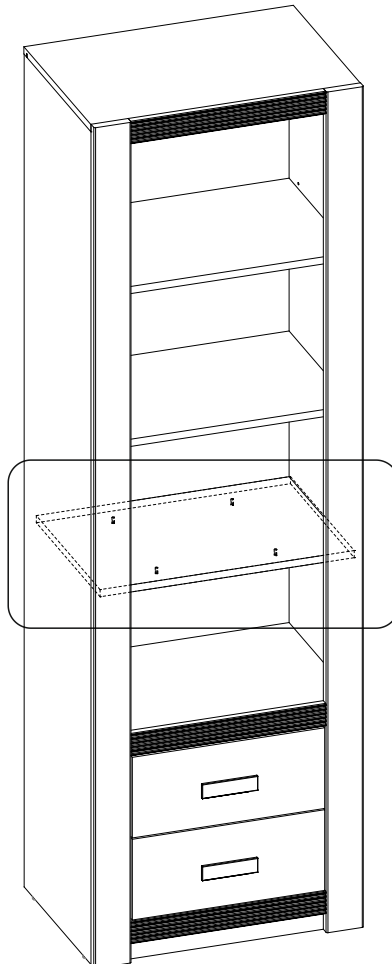
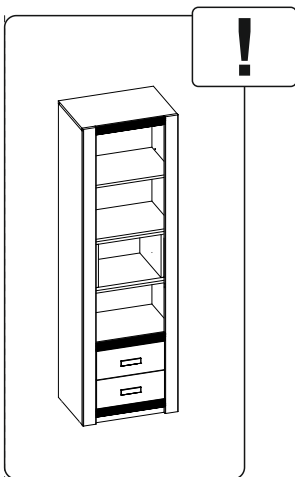
9 ▶



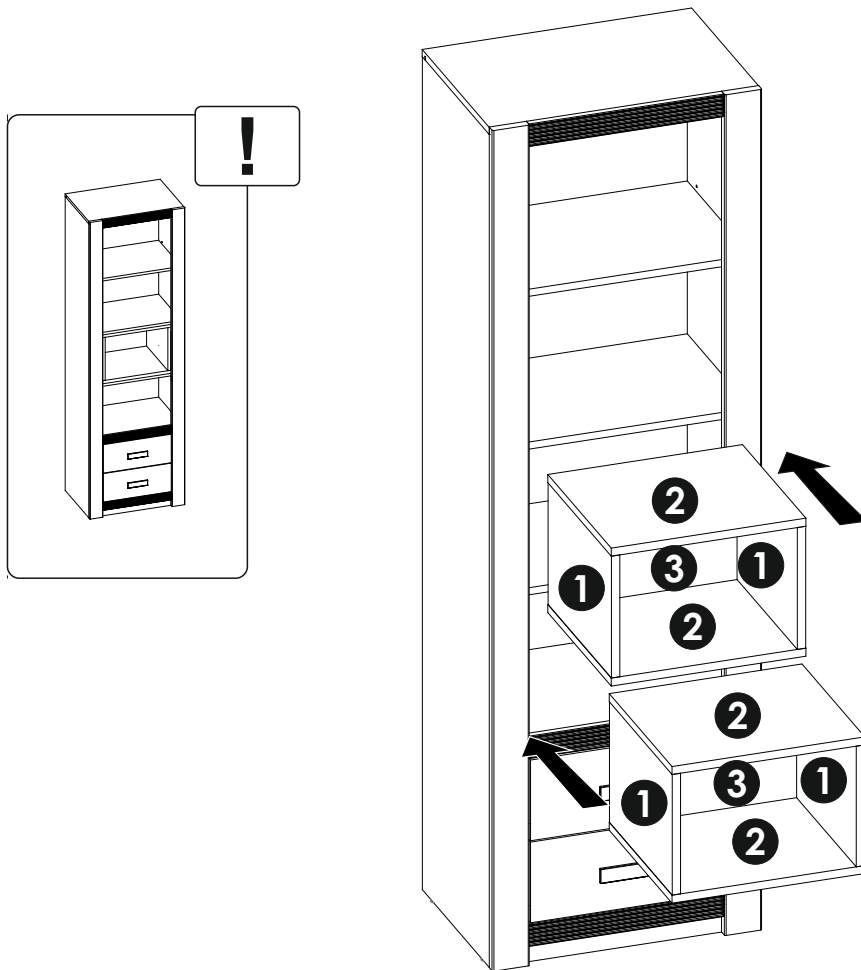
10 ▶



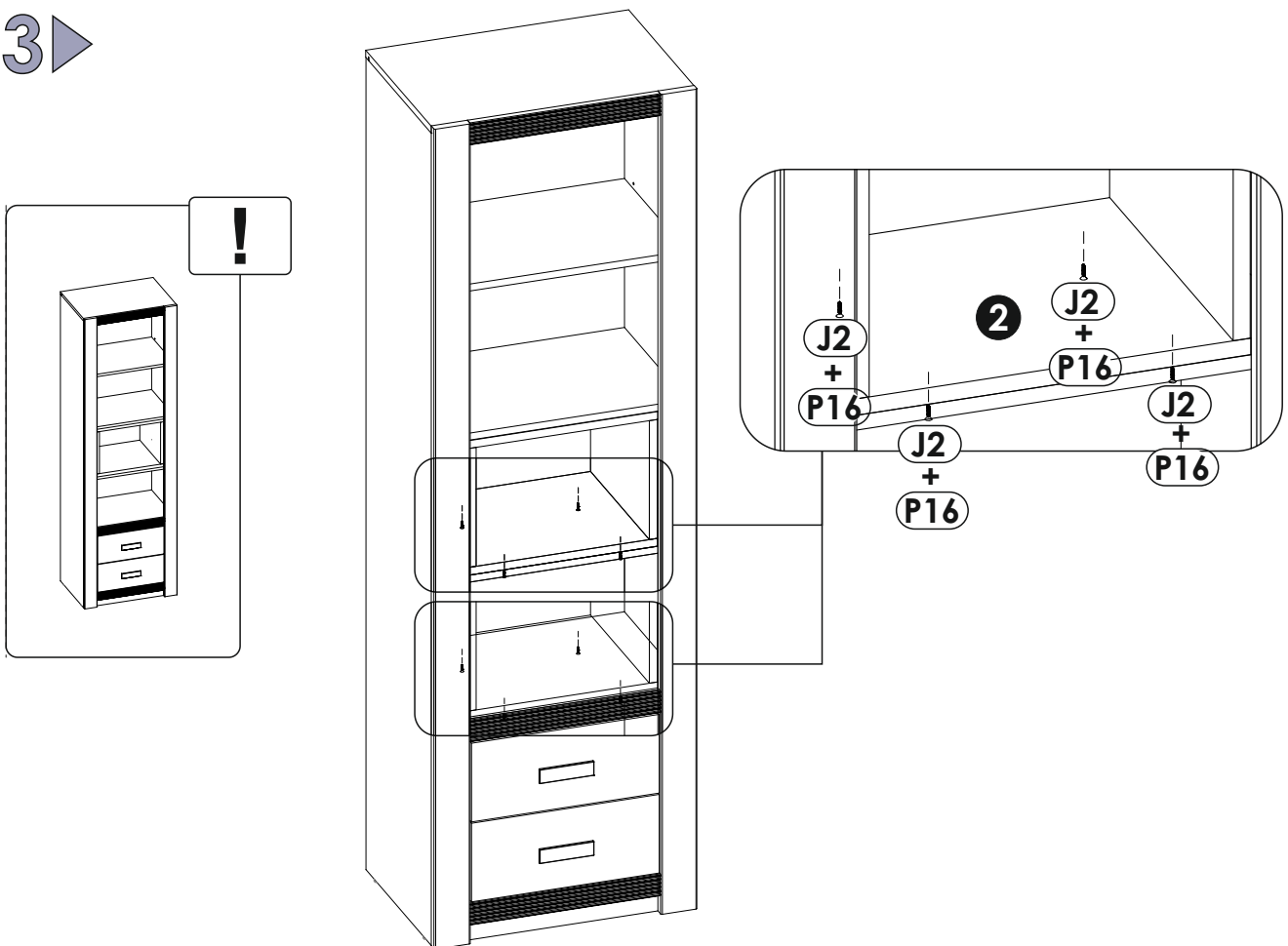
11 ▶



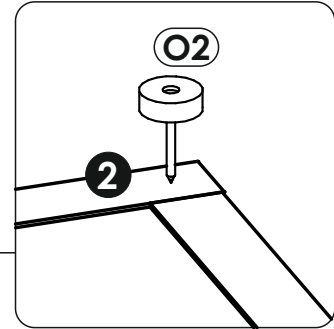
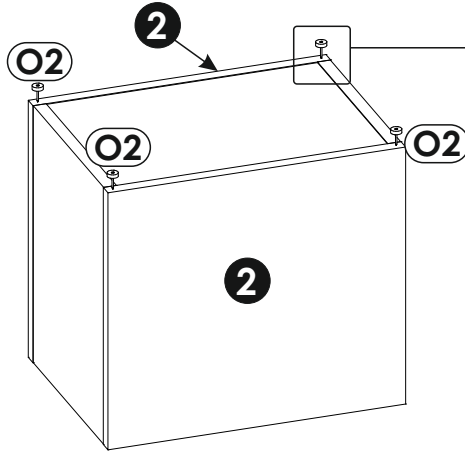
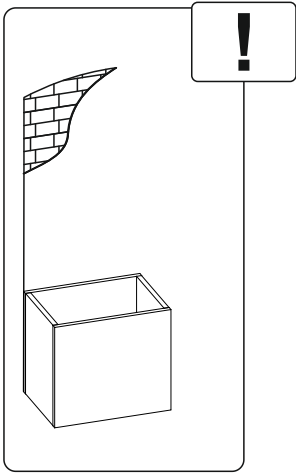
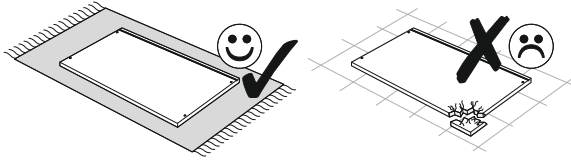
12▶



13▶



14▶



15▶

