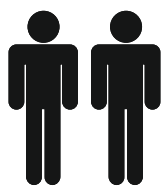
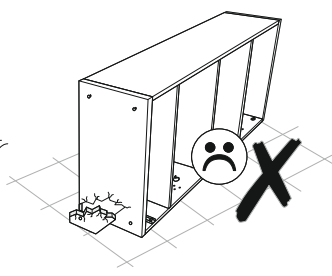
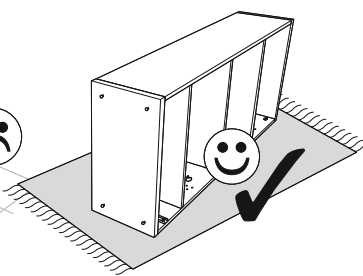
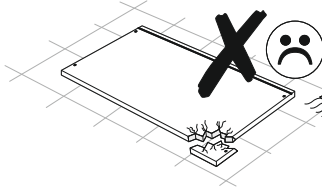
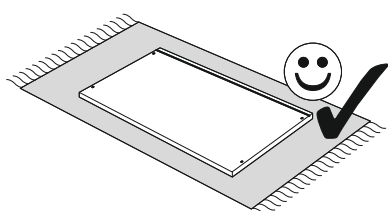
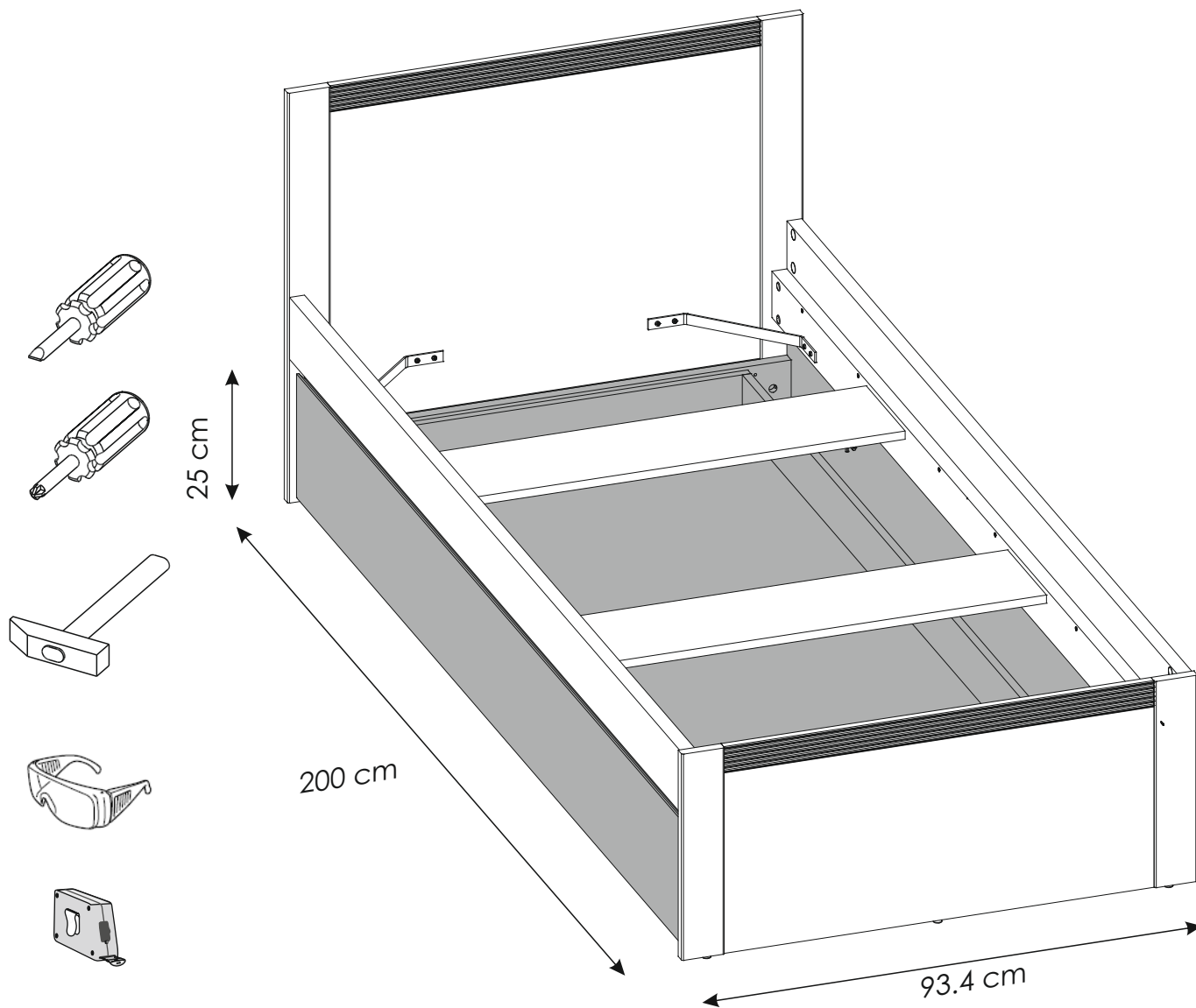


LLOZ02

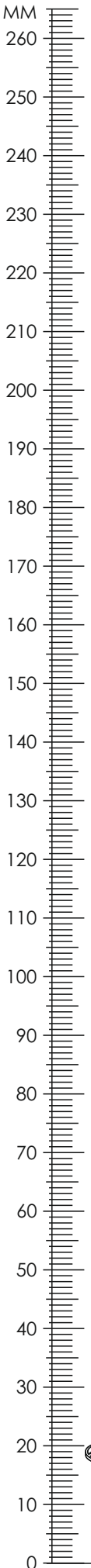


45 min



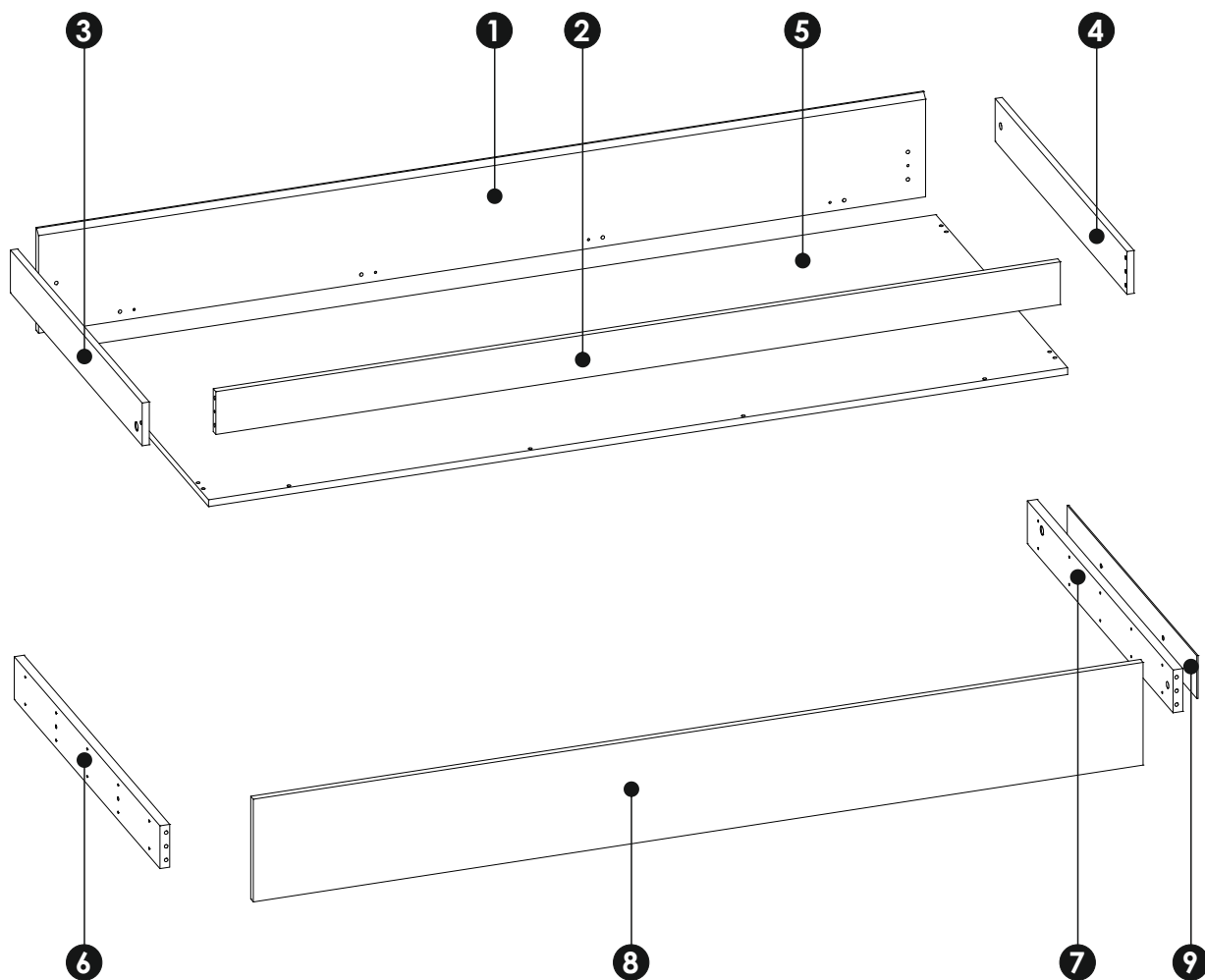
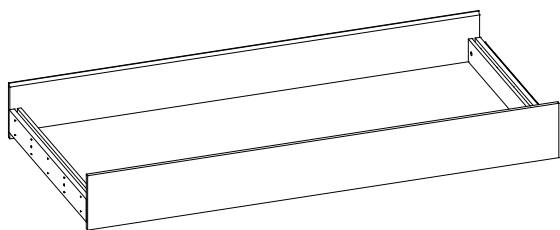


LLOZ02



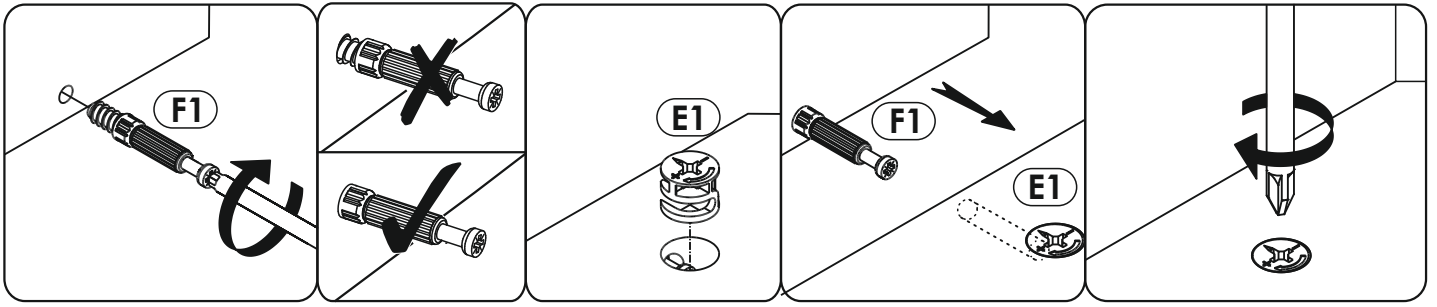
A01	8 x 24 mm	x4	A1	8 x 35 mm	x20	E0		x8
E1	15 x 12,5 mm	x8	F1	6 x 34 mm	x8	G0		x12
G1	7 x 50 mm	x12	I12	4 x 35 mm	x20	M		x1
N0	3 X 13 mm	x20	N2	3,5 X 16 mm	x8	O5		x6
O6		x6	R8		x4	W		x4

LLOZ02

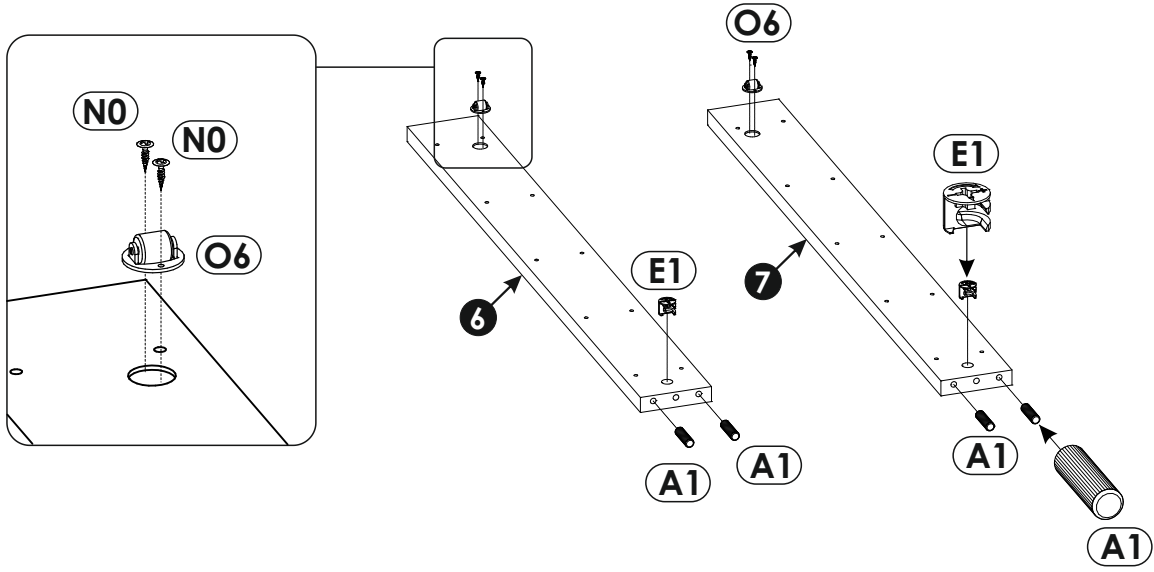


1	1999	240	16	x1	1/1
2	1903	100	16	x1	1/1
3	816	100	16	x1	1/1
4	816	100	16	x1	1/1

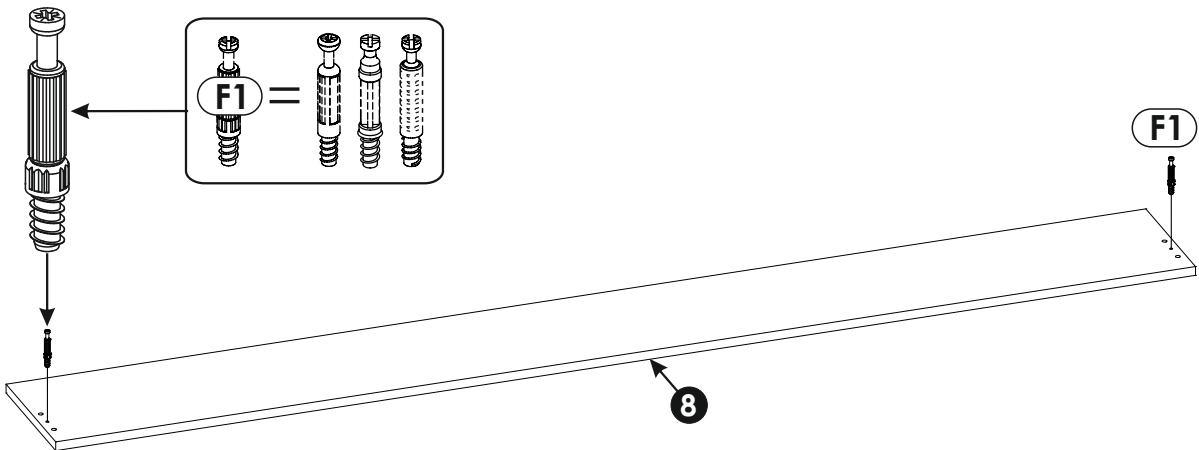
5	1936	816	16	x1	1/1
6	902	100	16	x1	1/1
7	902	100	16	x1	1/1
8	2005	240	16	x1	1/1
9	802	100	3	x1	1/1



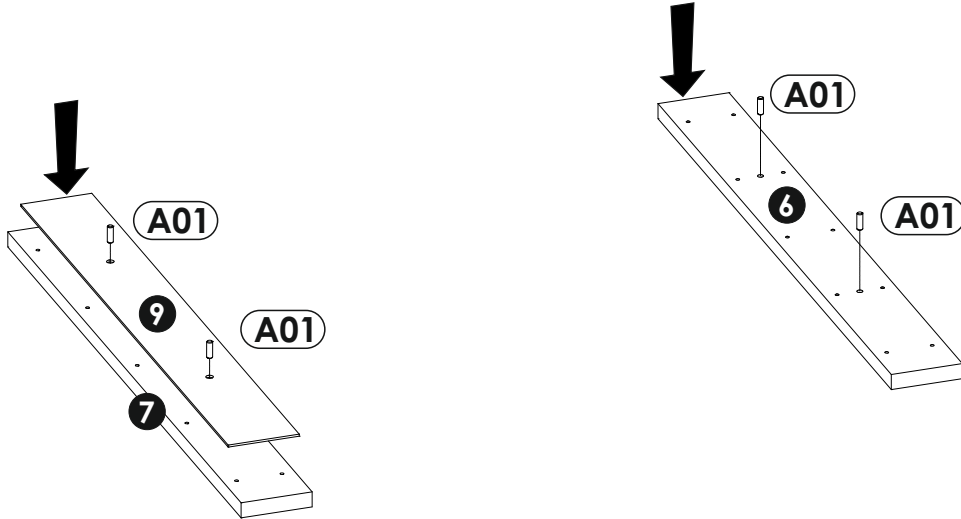
1 ▶



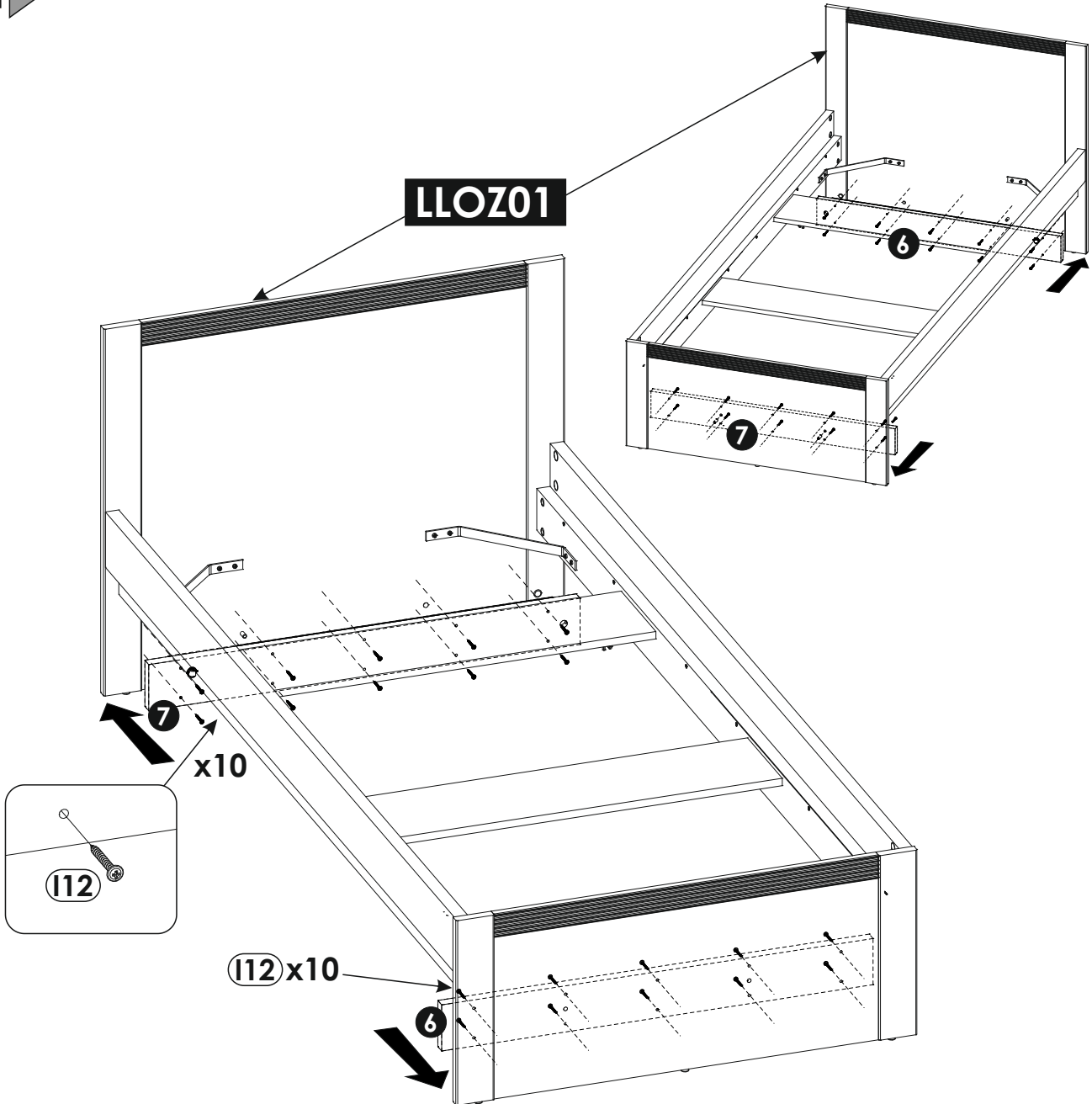
2 ▶



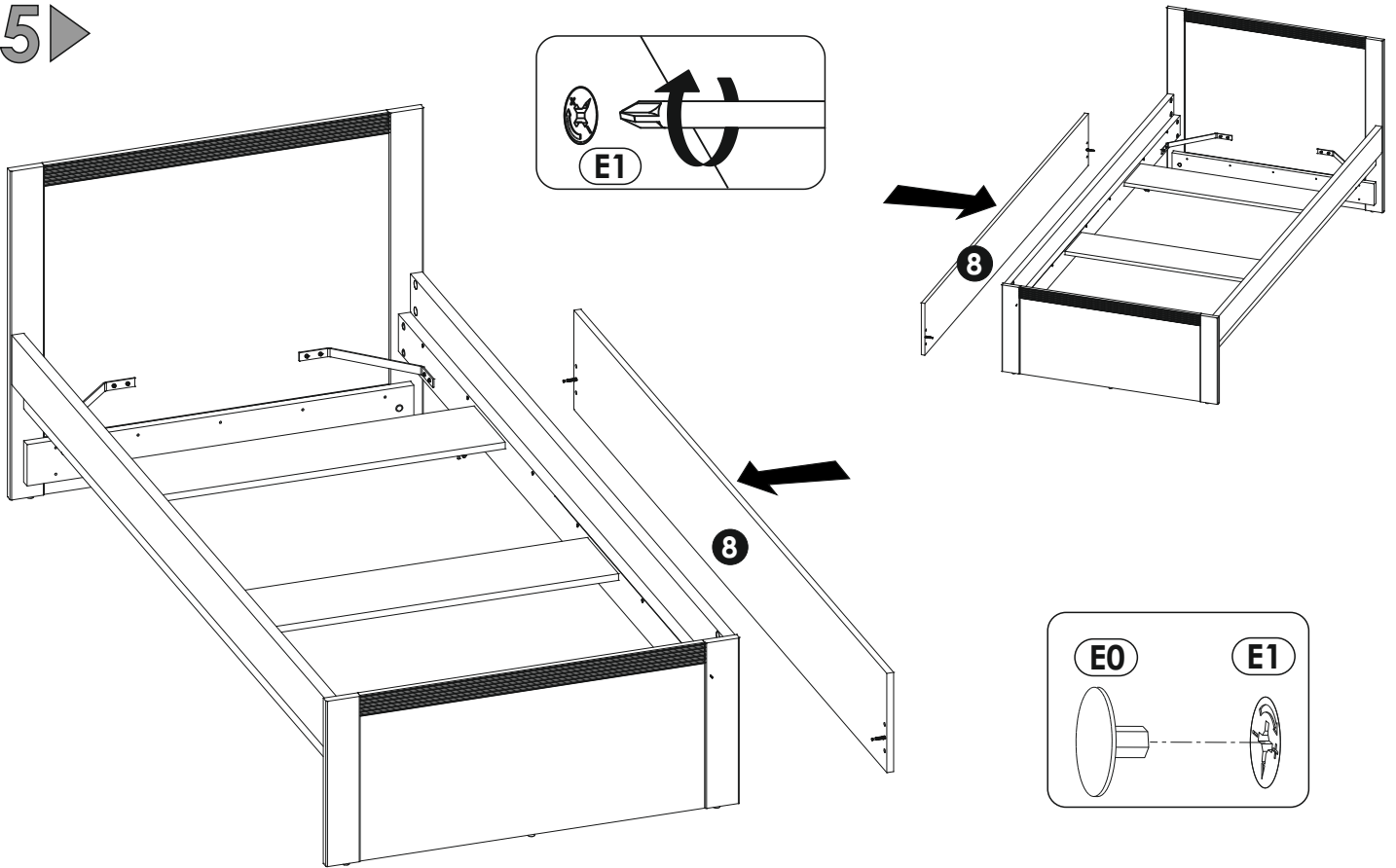
3 ▶



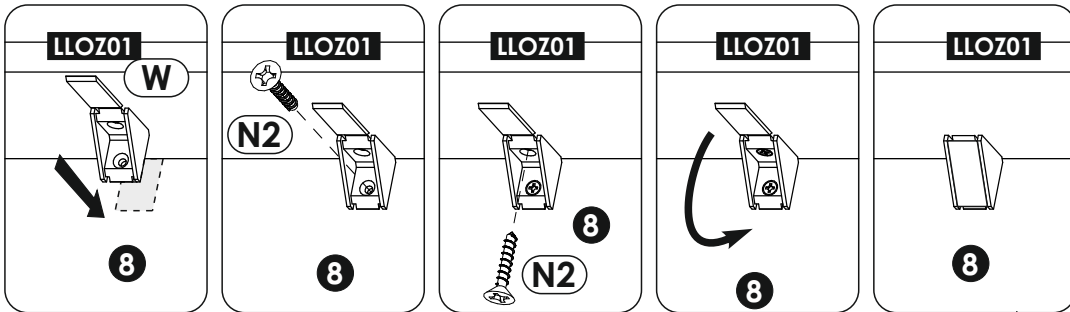
4 ▶



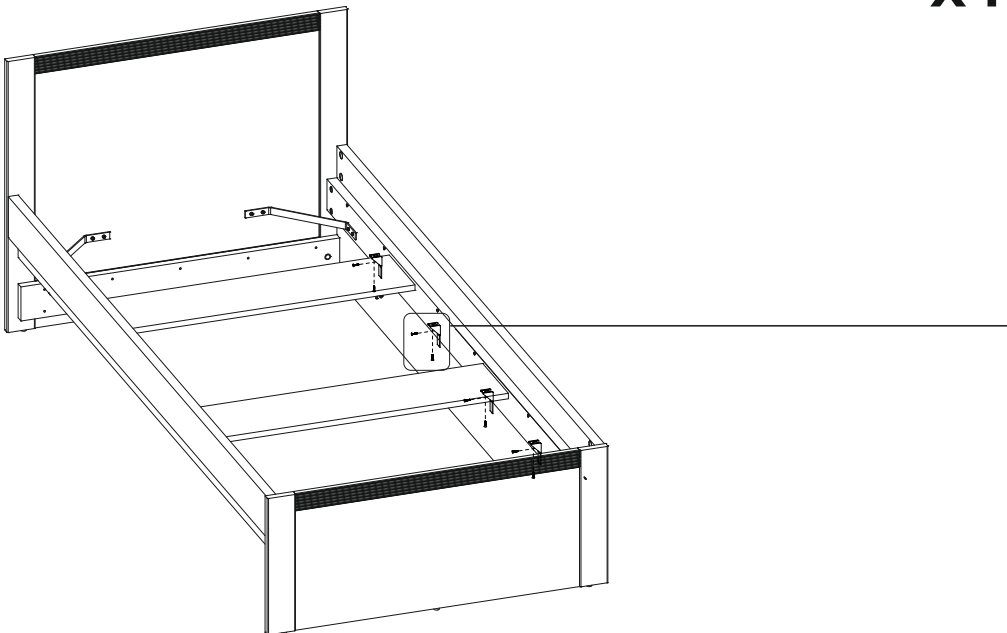
5 ▶



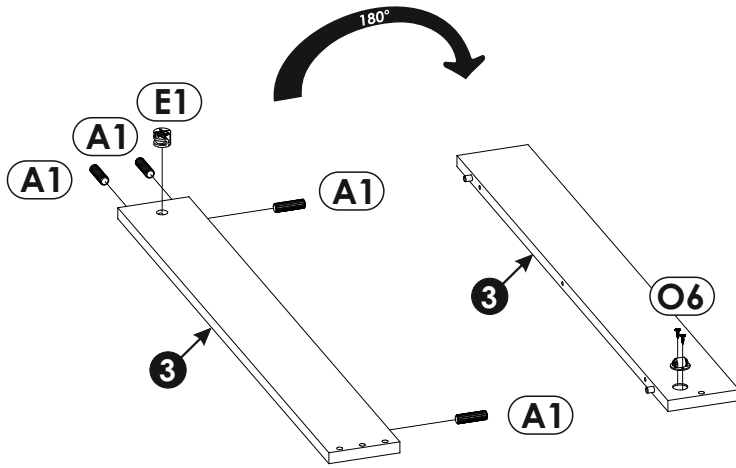
6 ▶



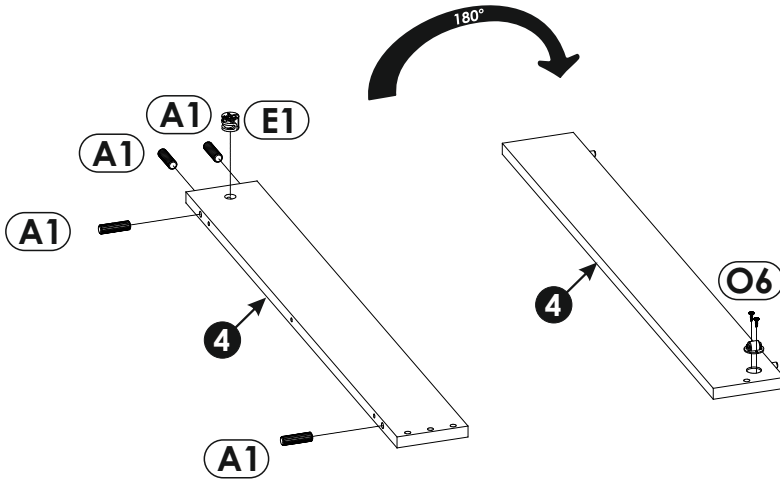
x4



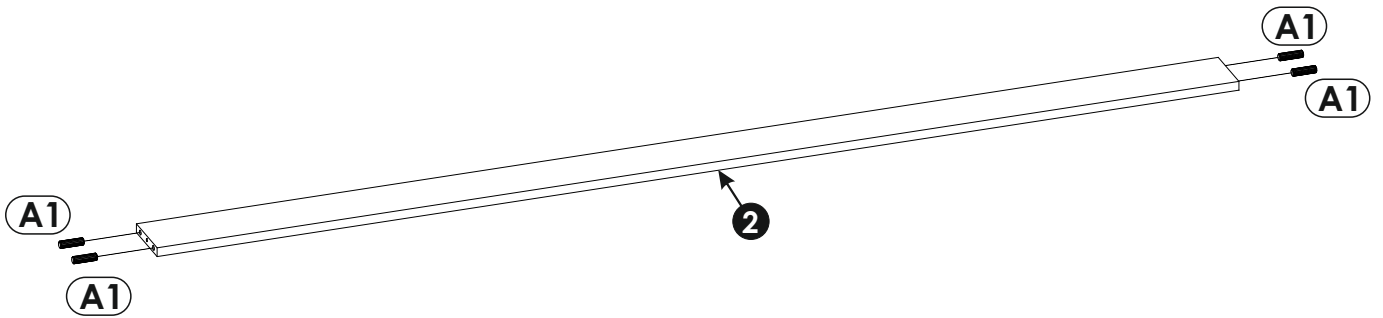
6 ▶



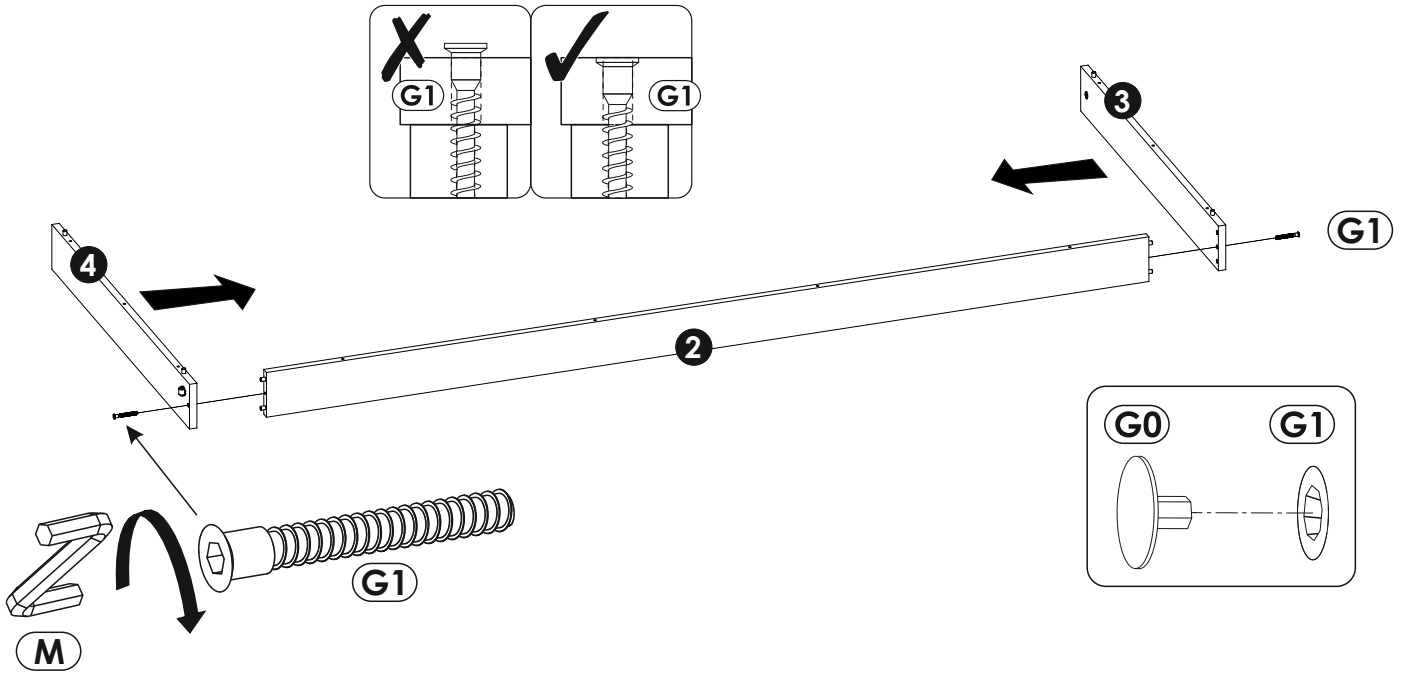
7 ▶



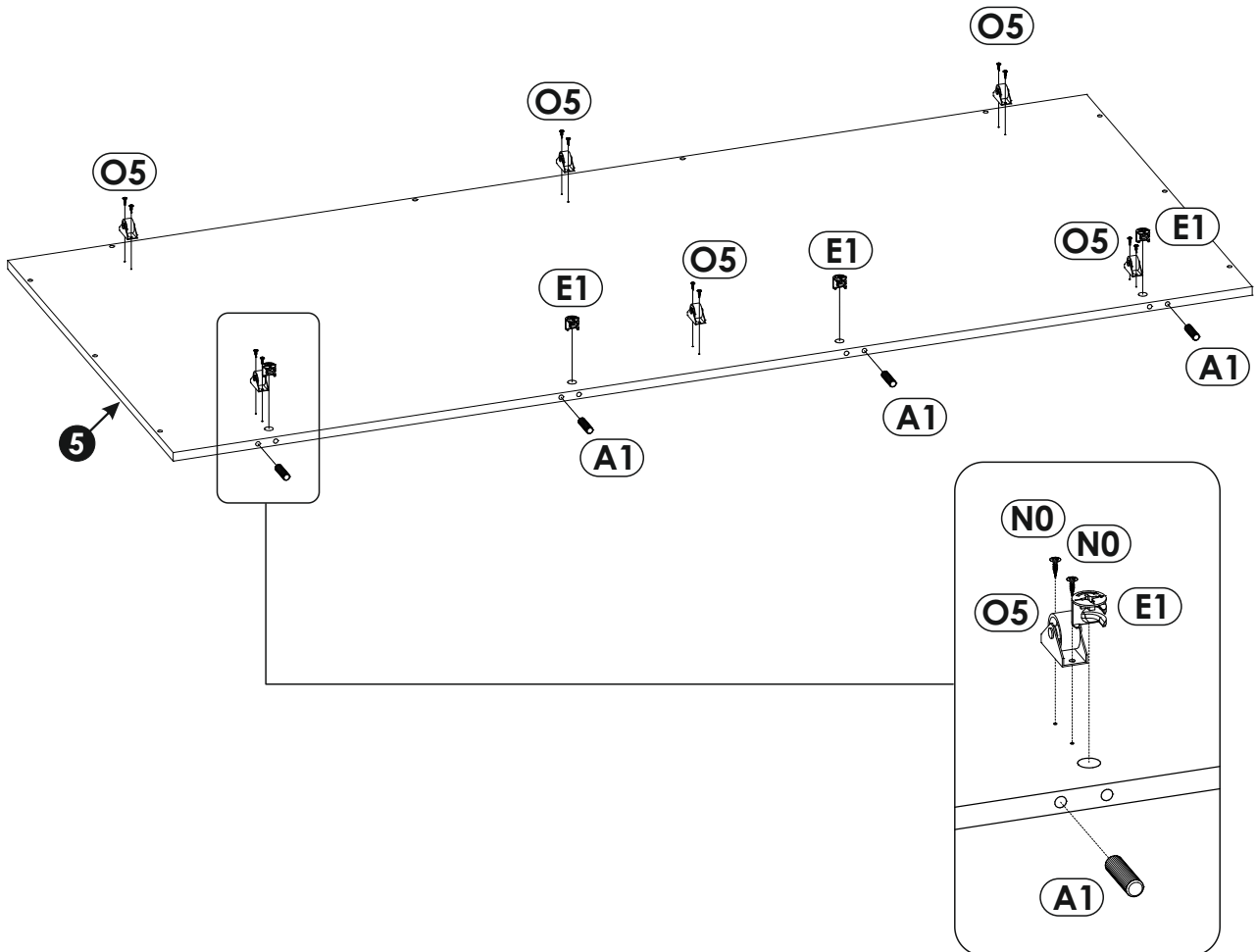
8 ▶



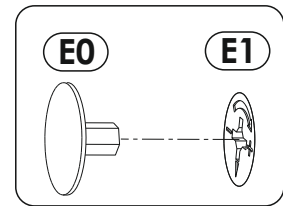
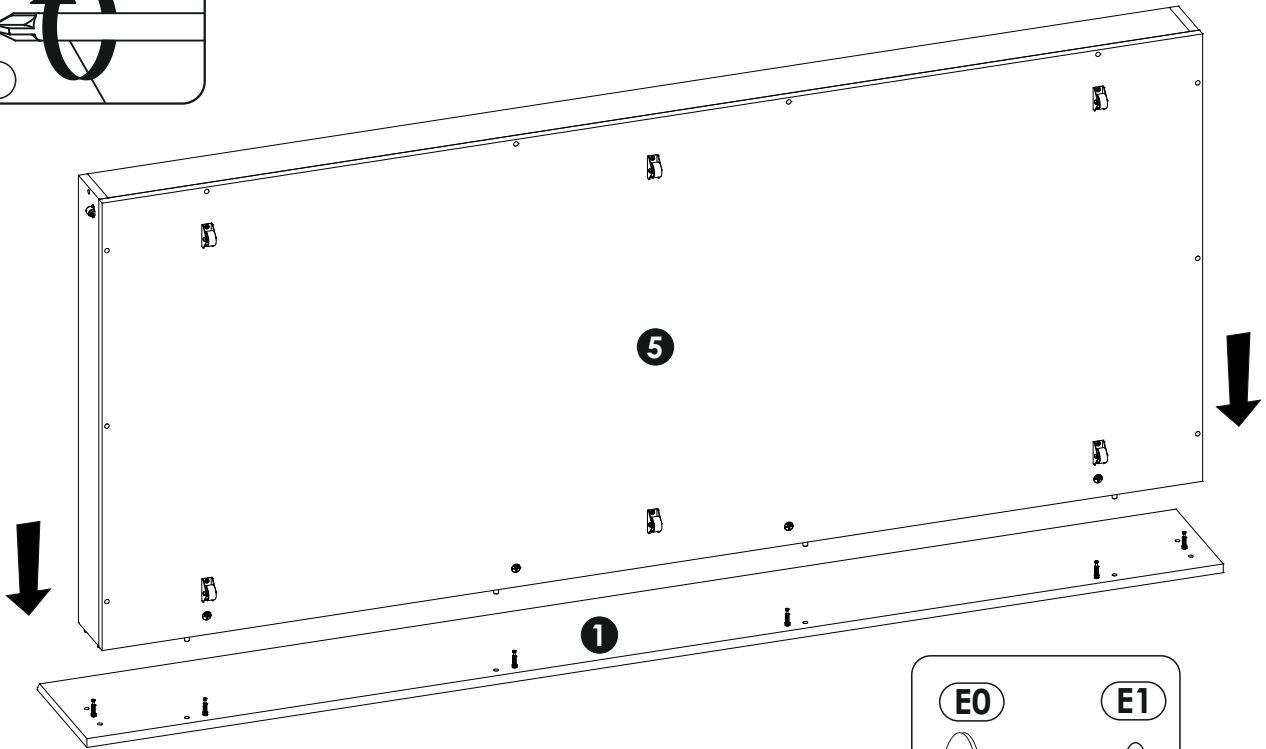
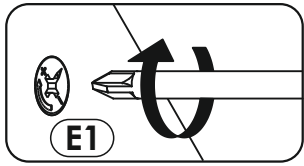
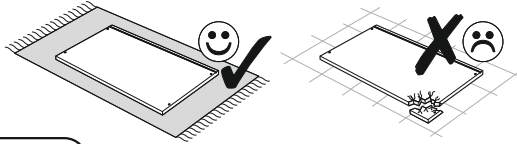
9 ▶



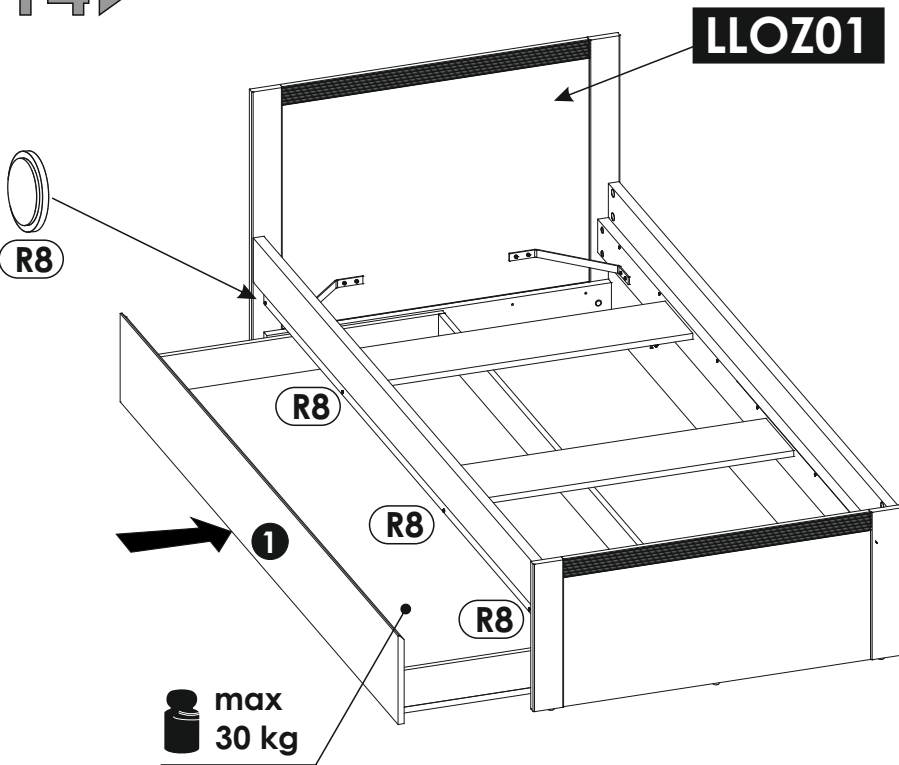
10 ▶



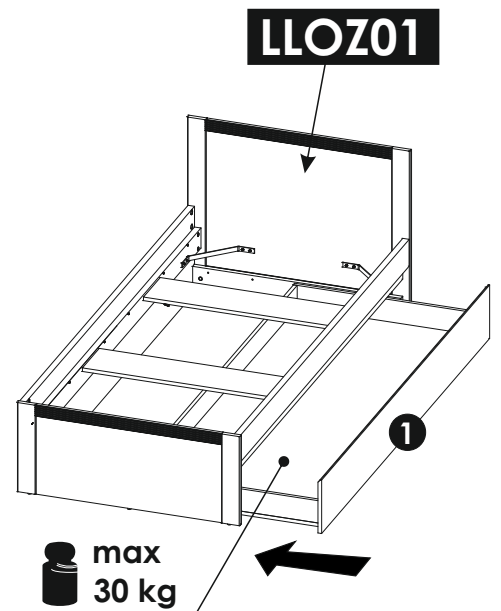
13 ▶



14 ▶



LLOZ01



LLOZ01

